

اصحاب احمد

جلد چہارم

روایات حضرت منشی ظفر احمد صاحب کپور تھلوی

مؤلفہ

ملک صلاح الدین صاحب ایم۔ اے

شائع کردہ

صلاح الدین ملک ایم۔ اے قادیان (پنجاب) بھارت

فہرست عناوین

منشی ظفر احمد صاحبؒ کپور تھلوی

صفحہ نمبر

۱

عنوان

۳

پیش لفظ

۴

وجہ تالیف

۶

ولادت و شجرہ نسب

۶

شکل و شمائل

۷

دادا جان کی قبول احمدیت اور ان کی دعا کی برکت

۸

وطن

۸

تعلیم

۹

آپ کی ذہانت

۹

کپور تھلہ چلے آنا

۱۰

دادا جان اور آپ کی وضعداری اور سیرِ چشمی

۱۰

وضعداری کا ایک اور واقعہ

۱۱

کپور تھلے میں ذریعہ آمد

۱۲

عشقِ محبت کی مجالس اور رحماءِ بینہم کا نقشہ

۱۲

حضرت محمد خان صاحب کے اوصافِ کریمہ

۱۳

حضور کے مجوں کی عمروں میں برکت

۱۵

حضرت منشی اروڑا صاحب کے اوصاف

شعر و سخن کی مجالس اور کپور تھلہ کے کوائف

صفحہ نمبر	عنوان
۱۷	ترکِ شعر گوئی
۱۸	حضرت منشی عبدالرحمن صاحب کی بیعت
۱۹	آغا تعلق، مطالعہ برائین احمدیہ اور بیعت
۲۰	ادب و انشاء
۲۱	حضرت منشی عبدالرحمن صاحب کی امانت و دیانت
۲۳	حضرت منشی فیاض علی صاحب رضی اللہ عنہ اور مسجد کپور تھلہ کا مقدمہ اور فیصلہ
۲۵	منشی صاحب کے بچے کی حیرت انگیز طور پر شفاء
۲۶	مہمان نوازی اور ذکرِ حبیب میں انہماک
۲۹	قرآن مجید سے محبت
۲۹	ملازمت
۱۳	اپنے وجودوں میں اعجازی نشانات دیکھنا
۳۲	حاضر طبعی
۳۶	سفر
۳۷	آخری بیماری اور وفات
۴۱	جلسہ سالانہ ۱۸۹۲ء میں شرکت
۴۲	یکے از ۳۱۳ صحابہ
۴۳	ایک مکی دوست کی اعانت۔ جشنِ جوہلی جون ۱۸۹۷ء
۴۴	جشنِ جوہلی جون ۱۸۹۷ء
۴۵	نشاناتِ الہیہ کے گواہ
۴۶	پیشگوئی بابت آتھم
۴۶	لیکھرام پشاوری کی نسبت پیشگوئی
۴۷	مہر علی شاہ کی تذلیل

صفحہ نمبر	عنوان
۴۷	جماعت کی ترقی
۴۷	احمد بیگ کی وفات کی پیشگوئی
۴۷	مقدمہ میں بریت
۴۸	دوسری شادی اور اولاد کی بشارت
۴۸	شیخ نجفی کے لیے نشان
۴۸	حضورؐ کی زیارت کے لیے آپ کی آمد کا ذکر
۴۸	کسی خدمت پر مامور ہونا
۴۹	ڈاکٹر عبدالحکیم مرتد
۴۹	مولوی نظام الدین صاحب کی بحث و بیعت
۴۹	تبلیغ میں غلیہ
۵۰	جماعت کپور تھلہ کا اخلاص خاندان حضرت اقدس کی نظر میں
۵۳	عشق و محبت کے نظارے
۵۴	مکتوبات حضرت اقدس کی حفاظت میں شرکت
۵۵	حضرت کاسفر دہلی
۵۵	ذکر الحبیب حبیب
۵۷	حضرت سے عشق و محبت
۵۷	حضرت منشی صاحب کی نصائح
۶۱	صدر انجمن احمدیہ کی رپورٹوں میں ذکر
۶۱	شوری کا نظام
۶۲	شوری کا نظام
۶۳	حضورؐ کے مکتوبات
۶۹	وفات

صفحہ نمبر	عنوان
۷۰	جنازہ غائب
۷۰	حضرت مسیح موعود علیہ السلام کی ذرہ نوازی اور حضرت منشی ظفر احمد صاحب
۷۲	قطعہ تاریخ وفات حضرت منشی ظفر احمد صاحبؒ
۷۲	حضرت منشی ظفر احمد صاحب رضی اللہ عنہم
۷۳	ایک محبوب کے فدائی
۷۴	جماعت کپورتھلہ کے آدم
۷۴	حضرت مسیح موعود سے تعلق کی ابتداء
۷۷	حضرت اقدسؑ کے کسی سفر میں غیر حاضر نہ رہے
۷۷	بے خود اور مست
۸۰	نیا نودن پرانا سودن
۸۱	زندہ دلی
۸۳	اپنے مولیٰ پر ناز
۸۴	مولوی محمد چراغ اور مولوی محمد معین الدین
۸۶	تذکرہ حضرت منشی صاحب منجانب حضرت مرزا بشیر احمد صاحب ایم۔ اے
۶۸	وفات کی اطلاع
۷۸	نماز جنازہ اور تدفین
۸۸	موت میں جشن شادی کا رنگ
۸۹	عجیب و غریب منظر
۹۰	ساٹھ سال کے عرصہ میں ہر قدم پہلے سے آگے
۹۳	شیخ مسیح کے زندہ جاوید پروانے
۹۳	ایک یورپین سے حضرت منشی اروڑے خاں صاحب کی ملاقات کا نظارہ
۹۵	حضرت منشی ظفر احمد صاحب کی دور وایتیں

صفحہ نمبر	عنوان
۹۷	بے نظیر اخلاص و ایثار
۹۷	آسمانِ احمدیت کے درخشندہ ستارے
۱۰۰	خطبہ جمعہ سیدنا حضرت خلیفۃ المسیح الثانی ایدہ اللہ تعالیٰ
۱۲۲	حضرت منشی ظفر احمد صاحب از محمد احمد صاحب مظہر
۱۲۸	تاریخ و وفات حضرت منشی ظفر احمد صاحب قطعہ از محترم قاضی محمد ظہور الدین صاحب اکمل
۱۳۰	روایات حضرت منشی ظفر احمد صاحب کپورتھلوی
۲۰۸	حوالہ جات
۲۱۳	روایات حضرت منشی ظفر احمد صاحب حصہ دوم
۲۲۳	دیگر روایات
۲۲۷	ایک ہندو فلاسفر کا حضرت اقدس کے تفوق کا اقرار
۲۲۷	کھانے میں برکت
۲۲۸	دعا کی قبولیت
۲۳۰	الہام حضرت مرزا سلطان احمد صاحب
۲۳۳	کپورتھلہ کی اہمیت تاریخ سلسلہ میں
۲۳۳	حضرت منشی صاحب اور احباب کپورتھلہ کو وعدہ معیت آخرت
۲۳۵	وعدہ معیت آخرت کے بارے میں ایک روایت
۲۳۸	حوالہ جات - حصہ دوم

پیش لفظ

لِلّٰهِ الْحَمْدُ وَالْمِنَّةُ کہ میری تحریک پر انخویم محترم شیخ محمد احمد صاحب مظہر ایڈوکیٹ (امیر جماعت احمدیہ لائل پور) نے حضرت منشی ظفر احمد صاحب رضی اللہ عنہ کپورتھلوی کے سوانح رقم فرمائے۔ حصولِ ثواب کی خاطر میں نے بھی اخبار الحکم وغیرہ کے حوالہ جات کا اضافہ کیا ہے۔ گو بوجہ بیماری اخراجات طباعت کی پریشانی اور سلسلہ کے مقدمات کے باعث بہ سکونِ قلب زیادہ وقت نہیں دے سکا۔

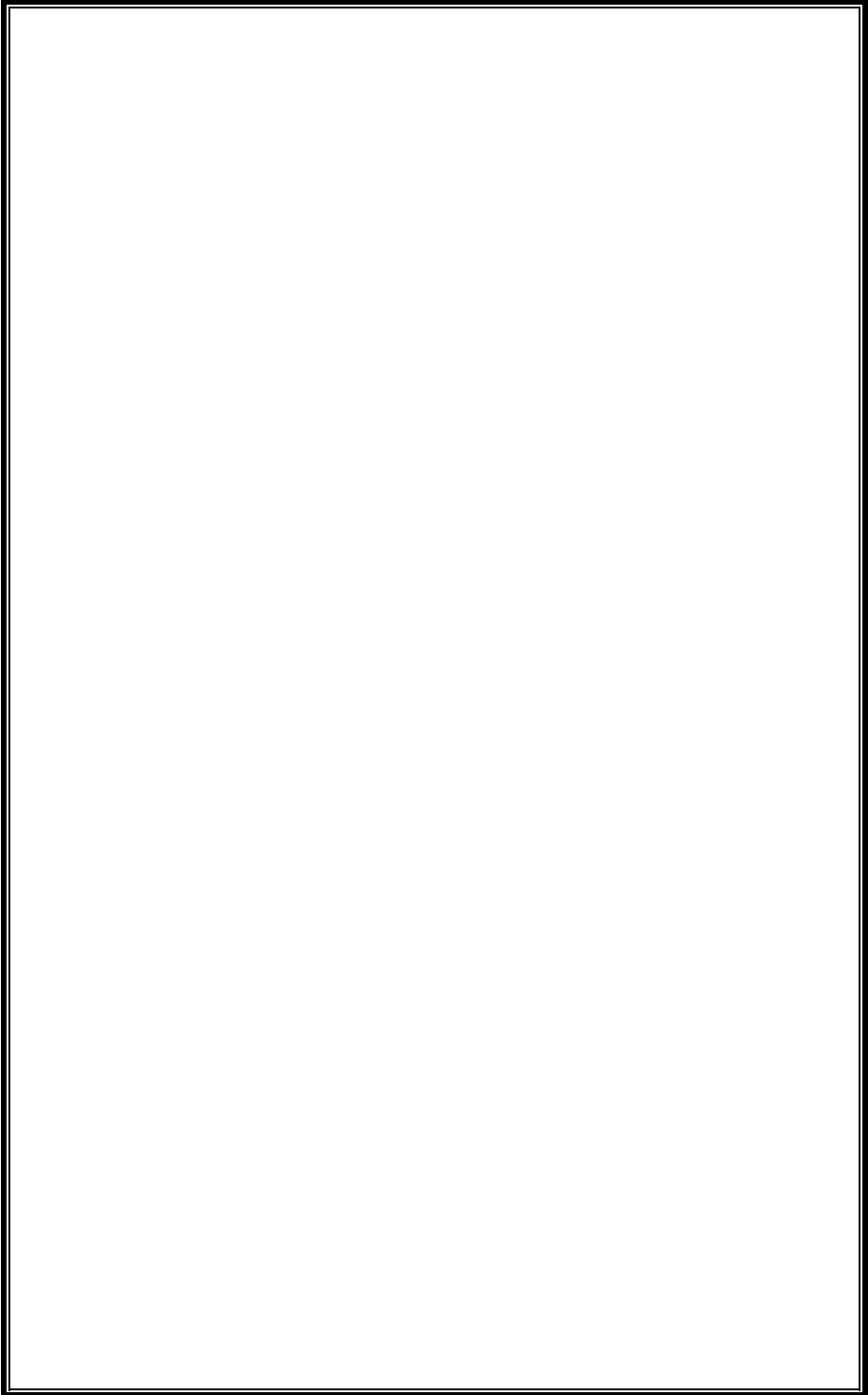
عنقریب سیدنا حضرت خلیفۃ المسیح الثانی ایدہ اللہ تعالیٰ کے سفر یورپ ۱۹۲۴ء کے بقیہ حالات کے علاوہ مندرجہ ذیل اصحاب کے سوانح شائع کرنے کا پروگرام ہے اور ان کے متعلق بہت کچھ مواد جمع کر چکا ہوں۔

- (۱) چوہدری نصر اللہ خان صاحب
 - (۲) میاں محمد خان صاحب
 - (۳) مولوی شیر علی صاحب
 - (۴) قاضی امیر حسین صاحب
 - (۵) قاضی غلام حسین صاحب
 - (۶) ماسٹر عبدالرحمن صاحب جالندہری سابق مہر سنگھ
 - (۷) حکیم محمد حسین صاحب المعروف بہ مرہم عیسیٰ رضی اللہ عنہم اجمعین۔ وباللہ التوفیق
- احباب سے درخواست ہے کہ صحابہ کرام کے حالات خاکسار کو لکھ کر ارسال فرمائیں تا شائع کئے جاسکیں۔

خاکسار

ملک صلاح الدین ایم۔ اے

۱۵ اکتوبر ۱۹۵۷ء



بِسْمِ اللّٰهِ الرَّحْمٰنِ الرَّحِیْمِ
نَحْمَدُهُ وَنُصَلِّیْ عَلٰی رَسُوْلِهِ الْكَرِیْمِ

هو الناصر

سیرت ظفر

وجه تالیف

ملک صلاح الدین صاحب ایم۔ اے اس وقت جو ۲۸ مئی ۱۹۵۳ء ہے۔ قادیان دارالامان میں بطور درویش مقیم ہیں۔ علاوہ دیگر خدمات سلسلہ کے آپ مسیح موعود علیہ السلام کے صحابہ کے حالات اور سوانح قلمبند کر کے شائع کر رہے ہیں۔ خاکسار سے انہوں نے چاہا ہے کہ والدہ حضرت منشی ظفر احمد صاحب کی سیرت و سوانح ضبط تحریر میں لاؤں۔ دراصل یہ کام والد صاحب کے قدیمی دوستوں کا ہے جنہوں نے آپ کے ساتھ وقت گزارا اور آپ کے حالات کو دیکھا۔ ان میں سے اس وقت حضرت مفتی محمد صادق صاحب فوت ہو چکے ہیں اور قبلہ شیخ یعقوب علی صاحب عرفانی زندہ ہیں۔ اللہ تعالیٰ ان کے انفاس میں برکت دے۔ مجھے اس مضمون پر لکھنے میں کچھ حجاب ہے۔ لیکن یہ بھی ظاہر ہے کہ حالات کے ماتحت

خاکسار پر یہ مضمون گویا ایک دین واجب اور فرض لازم ہے۔ اس لئے جہاں تک میری بساط ہے میں والد صاحب کے حالات لکھتا ہوں۔

حضرت خلیفۃ المسیح الثانی ایدہ اللہ تعالیٰ کے ارشاد کے ماتحت خاکسار نے والد صاحب کی روایات انہی کے الفاظ میں جمع کی تھیں۔ جو رسالہ ریویو آف ریلیجنز جنوری ۱۹۴۲ء میں شائع ہو چکی ہیں اور ۶۴ صفحات پر مشتمل ہیں۔ ابھی یہ روایات ختم نہیں ہوئی تھیں کہ والد صاحب کا وصال ہو گیا۔

دراصل والد صاحب کی سیرت اور شمال روایات مذکورہ سے بخوبی روشن ہیں۔ غلام اور آقا کا تعلق جہاں آقا کے خصائل اور اخلاق کا آئینہ دار ہوتا ہے وہاں غلام کی خدمت گری اور جان نثاری کا بھی حامل ہوتا ہے۔

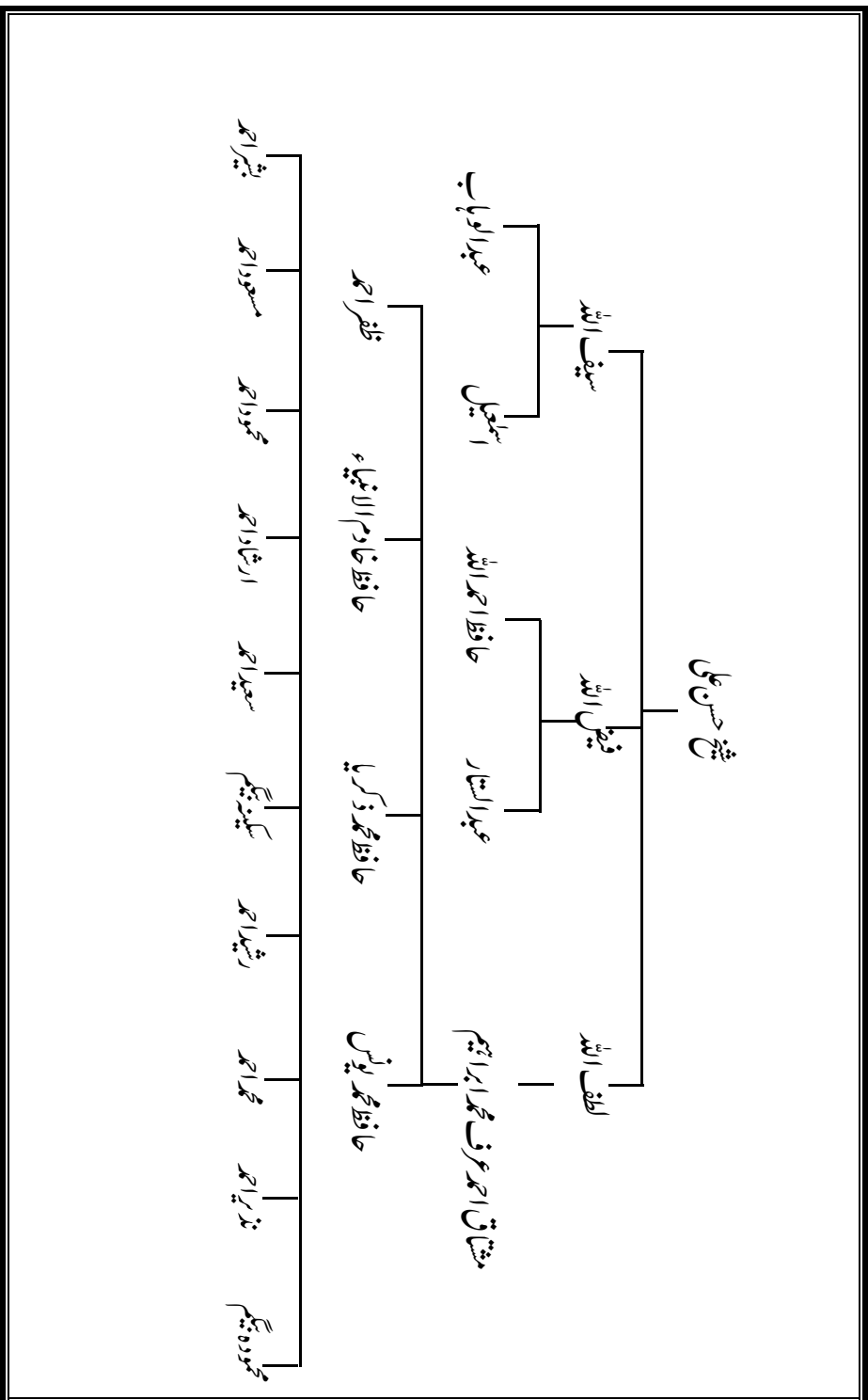
آنکس کہ گفت قصہ ماہم ز ما شنود

تاہم بعض سوانح اور واقعات کا لکھنا ضروری ہے اس نیت سے کہ اس میں جو نیک نمونہ ہو وہ دوسروں کے لئے مفید ثابت ہو۔

خاکسار کی ولادت نومبر ۱۸۹۶ء کی ہے اور چار سال کی عمر سے واقعات مجھے بخوبی یاد ہیں۔ والد صاحب ۲۰ اگست ۱۹۴۱ء کو فوت ہوئے۔ اس لحاظ سے کم از کم چالیس سالہ آپ کی زندگی میرے مشاہدہ سے گذری ہے۔ اور اس سے پیشتر وقتاً فوقتاً جو حالات والد صاحب مجھے سناتے رہے وہ بھی درج کروں گا۔

ولادت و شجرہ نسب

والد صاحب کا تاریخی نام ”انظار حسین“ تھا۔ اور سال وفات ”وارث فردوس باش“ ہے گویا آپ ۱۲۸۰ھ میں پیدا ہوئے اور ۱۳۶۰ھ میں آپ کا وصال ہوا۔ اس لحاظ سے ۸۰ سال یا سنہ عیسوی کے پیش نظر ۷۸ سال آپ کی عمر ہوئی شجرہ نسب حسب ذیل ہے۔



شکل و شمائل

قد چھوٹا۔ چہرہ باوقار اور بہت خوبصورت۔ آنکھیں بڑی بڑی اور بہت روشن پیشانی بہت اونچی جس سے ذہانت اور دقیق الفہمی عیاں تھی۔ داڑھی چھوٹی اور خوشنما جسم سڈول اور مضبوط۔ آواز بہت شیریں۔ قرآن شریف بہت خوش الحانی سے پڑھتے تھے۔ چہرہ ہر وقت شگفتہ اور متبسم رہتا تھا کہ گویا ایک لازوال خزانہ ہاتھ آ گیا ہے۔ اور دنیا و مافیہا سے بے نیازی حاصل ہو گئی ہے چہرے کی یہ شگفتگی ضعیف العمری۔ بیماری اور مرتے دم تک اسی طرح قائم رہی۔ رفتار میں تیزی۔ کلام میں سلاست اور روانی۔ زبان بہت پاکیزہ بولتے تھے۔ مثلاً یہ نہیں کہتے تھے کہ پس خوردہ بلکہ یہ کہ ”ہم نے حضرت مسیح موعود علیہ الصلوٰۃ والسلام کے سامنے کاکھانا کھایا“ محاورات میں ادب کا خاص خیال رکھتے تھے اور رکیک الفاظ سے اجتناب۔ بات کرتے تو دل میں اتر جاتی۔

سخن کزدل بروں آید نشیند لاجرم بردل

داداجان کی قبول احمدیت اور ان کی دعا کی برکت

مندرجہ بالا شجرہ نسب میں مشتاق احمد عرف محمد ابراہیم ہمارے دادا کا نام ہے۔ جو بہت ہی عبادت گزار اور درود و وظائف پڑھنے والے بزرگ تھے۔ والد صاحب کے بیعت کر لینے کے بعد دادا صاحب بھی حضرت مسیح موعود علیہ السلام کی بیعت سے مشرف ہوئے۔ لیکن تھوڑے عرصہ کے بعد ہی دادا صاحب کا انتقال ہو گیا۔ یہ معلوم نہیں کہ ان کو بعد بیعت حضور کی زیارت کا شرف حاصل ہوا یا نہیں۔ دادا صاحب کی آخری بیماری میں والد صاحب نے جو کپور تھلہ میں ان کے پاس تھے ان کی بہت خدمت اور تیمارداری کی۔ والد صاحب کے تین اور بھائی تھے جو تینوں حافظ قرآن تھے۔ والد صاحب خود حافظ تو نہ تھے۔ لیکن قرآن شریف خوب یاد تھا۔ اور حافظے کی مدد سے ہر مضمون کی آیت پڑھ دیتے تھے۔

فرماتے کہ جب تمہارے دادا کے فوت ہونے کا وقت قریب آیا تو انہوں نے دعا کے لئے ہاتھ اٹھائے۔ میں نے پوچھا آپ کیا دعا مانگ رہے ہیں فرمانے لگے کہ تم نے میری بڑی خدمت کی ہے۔ میں دعا کرتا ہوں کہ خدا تعالیٰ تمہیں بہت اولاد دے۔

خدا کی شان ہے کہ والد صاحب کے تینوں بھائی بے اولاد رہے۔ اور والد صاحب کی وفات کے وقت ان کے اولاد و احفاد پچیس نفوس تھے۔ اور صرف والد صاحب کی شاخ ہی آگے چلی۔ والد صاحب نے دو شادیاں کیں۔ ایک محترمہ سیدہ بدر النساء صاحبہ سے۔ ان کے والد میرٹھ کے تھے اور بالآخر مکہ شریف چلے گئے تھے۔ سیدہ موصوفہ وفات پا چکی ہیں۔ دوسری شادی بڈھانہ کے اقارب میں محترمہ بتول بیگم سے ہوئی۔ اور وہ زندہ ہیں دونوں شادیوں سے اولاد ہوئی۔

وطن

آبائی وطن شہر مظفرنگر سے بیس میل کے فاصلہ پر ایک قصبہ ہے بڈھانہ نامی جو ہمارا قدیمی وطن ہے۔ لیکن دادا صاحب اور ان کے چچا فیض اللہ صاحب قصبہ باغپت ضلع میرٹھ ملازم تھے۔ اور شیخ فیض اللہ صاحب باغپت میں تحصیلدار تھے۔ والد صاحب کی پیدائش باغپت میں ہوئی اور اکثر تعلیم بھی وہیں پائی۔ اس سے پیشتر دادا صاحب گجرات اور جالندھر میں منصرم رہے تھے اور بندوبست میں کام کرتے تھے۔ یہاں پر یہ ذکر کر دینا مناسب ہے کہ صوبہ پنجاب میں جب ابتدائی بندوبست ہوئے تو بندوبست کے اکثر کارکن یوپی سے لائے گئے تھے اور ہمارا خاندان قانون گو کہلاتا ہے۔ مغلوں کے وقت سے اراضی کے متعلق قوانین کا جاننا اور بندوبست اراضی کرنا ہمارا خاندانی پیشہ تھا۔

ایک بزرگ شیخ عبدالرہم صاحب عالمگیر رحمۃ اللہ علیہ کے زمانہ میں مسلمان ہوئے لیکن ہمارا خاندان اس سے بہت پیشتر مسلمان ہو چکا تھا۔ جب کہ ہستنا پور اصل وطن ہمارا اس زمانے میں تھا۔

تعلیم

اس زمانہ میں تعلیم کے لئے سکول و کالج نہ ہوتے تھے۔ بلکہ مکتبی تعلیم کا سلسلہ ہوتا تھا۔ اسی طریق پر والد صاحب نے تعلیم پائی اور زبان فارسی اور درسی کتب کی تکمیل کی۔ فرماتے ہمارے ایک ہندو استاد تھے پیپل داس نامی۔ اثنائے سبق میں بعض دفعہ ہندو مذہب اور اسلام کے متعلق ان سے بحث ہو جاتی۔ اور وہ ہندو مذہب کے بارے میں دلائل دیتے اور ہم ان کی تردید کرتے۔ آخر وہ بوجہ منصف مزاج ہونے کے ہمارے دلائل تسلیم کر لیتے اور کہتے کہ ریت کی دیوار کو کوئی کہاں تک سہارا دے سکتا ہے۔ اس زمانہ میں استادوں کا نہایت ہی ادب و احترام کیا جاتا تھا۔ حتیٰ کہ والد صاحب کے ایک مسلمان استاد نعیم الدین تھے۔ ان کے ہندو شاگرد ان کے لئے گوشت بطور تحفہ لایا کرتے تھے۔ حالانکہ وہ شاگرد خود گوشت نہ کھاتے تھے۔ فرماتے کہ جب ہم اپنا سبق ختم کر چکے تو ہمارا استاد کسی شغل یا کھیل وغیرہ میں ہمیں مصروف کرایا کرتا تھا۔ اس زمانہ میں گنکا سکھانا بھی استاد کا کام ہوتا تھا اور والد صاحب نے بھی اسے بطور ہنر سیکھا تھا۔ ایک دفعہ دادا صاحب نے استاد پر اعتراض کیا کہ تم اپنے شاگردوں کے ساتھ کھیل میں بھی مصروف ہو جاتے ہو یہ وقار کے خلاف ہے تو اس نے جواب دیا۔ نوجوانوں کو ادھر ادھر جانے سے روکنا حفظ اخلاق کے لئے ضروری ہے اور اس نیت سے میں انہیں سبق کے بعد بھی مصروف رکھتا ہوں تاکہ ان کے اخلاق میں کوئی انتشار نہ پیدا ہو۔ ظاہر ہے کہ جہاں شاگرد استادوں کی اس قدر تعظیم کرتے تھے استاد بھی اپنے شاگردوں کے سچے ہمدرد اور دلی خیر خواہ تھے اور ان کے اخلاق کی نگہداشت علاوہ تعلیم و تعلم کے بدرجہ اولیٰ کرتے تھے۔ آج کل کی تعلیم میں یہ بات بہت کم مد نظر رہتی ہے۔

آپ کی ذہانت

غرضیکہ مکتبی تعلیم سے والد صاحب جب فارغ ہوئے تو سترہ سال کے قریب عمر تھی

فرماتے انہی ایام میں ایک مقدمہ کے سلسلہ میں تحصیلدار کی کچھری میں مجھے جانا پڑا، وہاں پر ایک تحریر کسی نے خط طغریٰ میں لکھ کر امتحاناً پیش کی ہوئی تھی۔ سب لوگ اس تحریر کے پڑھنے میں ناکام رہے۔ میرا تازہ علم تھا میں نے تحصیلدار کے سامنے وہ تحریر جو خط طغریٰ میں تھی بالکل صحیح پڑھ دی جس سے لوگوں میں میری ذہانت کا بہت اثر ہوا۔ اور تحصیلدار نے کہا آپ میری سررشتہ داری قبول کریں۔ فرماتے میری والدہ نے ملازمت کی اجازت نہیں دی۔ اس لئے کہ اللہ تعالیٰ کا دیا ہوا رزق کافی ہے۔ کیونکہ ہمارا زمیندارہ اس زمانے میں معقول صورت میں تھا۔

کپورتھلہ چلے آنا

غرض تقریباً سترہ سال کی عمر میں اپنا وطن چھوڑ کر آپ کپورتھلہ آئے۔ اس کی وجہ یہ تھی کہ آپ کے چچا حافظ احمد اللہ صاحب قصبہ سلطان پور ریاست کپورتھلہ میں تحصیلدار تھے۔ ان کے اولاد نہ تھی اور والد صاحب کو اپنے بیٹے کی طرح وہ محبوب جانتے تھے۔

حافظ احمد اللہ صاحب بڑے بارعب اور اپنی قابلیت اور دیانت داری کی وجہ سے ریاست بھر میں بہت ممتاز اور نیک نام حاکم تھے۔ ان کے دبدبے اور دیانت کے واقعات اب تک سلطان پور میں زبان زد تھے۔ مقدمات کے فیصلے نہایت قابلیت سے کرتے۔ گو اس زمانہ میں قانون اور ضابطہ آج کل کی طرح نہ تھا لیکن ان کے فیصلوں سے ذہانت، زور قلم اور بے لاگ انصاف پسندی عیاں ہوتی ہے دوران وکالت خود میں بعض مقدمات کے سلسلہ میں ان کے پرانے فیصلوں کے دیکھنے کا مجھے اتفاق ہوا۔

دادا جان اور آپ کی وضعداری اور سیر چشٹی

حافظ احمد اللہ صاحب نے اپنی وفات سے قبل اپنی جائیداد جو بہت کثیر تھی والد صاحب کے حق میں لکھ دی تھی۔ ان کی وفات کے بعد والد صاحب نے وہ تحریر شیخ محمد ابراہیم صاحب یعنی میرے دادا کو دکھائی۔ لیکن دادا صاحب نے فرمایا کہ

تمہاری چچی ایک تو بے اولاد ہیں اور حافظ صاحب کی وفات کا صدمہ بھی انہیں ہے اگر تم یہ جائیداد لو گے تو بیوہ کی مزید دل شکنی ہوگی۔ والد صاحب نے اس نصیحت کے مطابق وہ تحریر اسی وقت چاک کر دی۔ اور تمام جائیداد پر اپنی چچی کا دخل کر دیا۔ اور چچی صاحبہ کے فوت ہونے کے بعد وہ تمام جائیداد مرحومہ کے ورثاء کو مل گئی۔ والد صاحب کو نہیں ملی۔

وضع داری کا ایک اور واقعہ

وضع داری کا ایک اور واقعہ اسی قسم کا ہے۔ ہمارے بزرگوں نے ایک موضع انیس ہزار روپیہ میں رہن کیا ہوا تھا۔ جسے ساٹھ سال کے قریب ہو گئے تھے اس کے آزاد کرانے کا حق والد صاحب کو پہنچتا تھا۔ ایک ساہوکار نے چاہا کہ مقدمہ کر کے وہ موضع آزاد کرائے اور تمام صرف برداشت کرنے کا ساہوکار نے ذمہ لیا۔ اس شرط پر کہ آزاد ہونے پر نصف موضع ساہوکار کو دیا جائے۔ والد صاحب نے یہ سودا تقریباً طے کر لیا اور اپنے بڑے بھائی حافظ خادم الانبیاء صاحب سے اس کا ذکر کیا۔ لیکن بڑے بھائی نے اس قسم کے سودے کو وضع داری کے خلاف اور خاندانی وقار کے برعکس جان کر رد کر دیا۔ بڑے بھائی کے ادب کی وجہ سے والد صاحب خاموش ہو رہے۔ اور پھر وہ موضع آزاد نہ ہو سکا۔

کپور تھلے میں ذریعہ آمد

ریاست کپور تھلہ میں والد صاحب نے کسب معاش کرنی چاہی اور آپ عدالت میں اپیل نوٹس مقرر ہو گئے۔ اس زمانے میں سرکار کی طرف سے ایک ہی شخص کو اپیل نویسی کی اجازت ہوتی تھی۔ اس لئے معقول آمدنی پیدا ہو جاتی تھی۔ اور ملازمت کی نسبت بہت آزادی تھی۔ والد صاحب تحریر میں بہت مشاق اور ماہر تھے اس لئے گو آپ کا نام بطور اپیل نوٹس مشہور تھا۔ لیکن اس زمانے کے مجسٹریٹ آپ سے سررشتہ داری کا کام لیتے تھے۔ اور

آپ کی بجائے ایک اور شخص اپیل نویسی کا کام کرتا تھا۔ جو آمدنی کا کچھ حصہ لے لیتا تھا۔ والد صاحب فرماتے تھے کہ یہ طریق میرے لئے بہت مفید رہا۔ کیونکہ مجھے ملازمت والی پابندی نہ تھی اور میں حسب دلخواہ حضرت مسیح موعود علیہ السلام کی خدمت میں حاضر ہو جاتا اور اپنے اوقات کا بہت سا حصہ حضور کے قدموں میں گزارتا۔ کچھ عرصہ بعد واپس آتا اپنے ساتھی سے آمدنی وصول کرتا اور پھر قادیان چلا جاتا۔ حکام میری قدر دانی اور عزت کرتے تھے۔ اس لئے اس قسم کی آمدورفت میں کوئی تعرض نہ کرتے تھے۔ بلکہ اس خیال سے کہ آپ اپنے مُرشد کے عاشق ہیں زیادہ رعایت برتتے تھے۔ ان دنوں میں حضرت صاحب کی مقبولیت اور آپ کی خدا پرستی کا مسلم اور غیر مسلم میں یکساں شہرہ تھا اور لوگ اہل اللہ کے بارے میں بہت محتاط تھے۔

عشق و محبت کی مجالس اور رحماء بینہم کا نقشہ

حضرت منشی اروڑا صاحب مرحوم اسی عدالت میں نقشہ نویس تھے اور حضرت محمد خان صاحب مرحوم کا دفتر بھی پاس ہی تھا۔ محمد خان صاحب مرحوم ریاست کے ایک بڑے کارخانہ یعنی سرکاری اصطل کے انچارج تھے اور تین چار سو آدمی ان کے ماتحت تھے۔ سینکڑوں گاڑیاں اور گھوڑے تھے۔ اور ان کے ملازم اس اصطل کے متوسلین میں سے تھے۔ کچھری سے فارغ ہو کر والد صاحب اور منشی اروڑا صاحب محمد خاں صاحب کے دفتر میں چلے جاتے دوسرے احمدی احباب اپنے کاموں اور ملازمتوں سے فارغ ہو کر یہیں جمع ہو جاتے اور پھر حضرت مسیح موعود علیہ الصلوٰۃ والسلام کا ذکر ہوتا یا آپ کی کوئی کتاب پڑھی جاتی۔ یاد ریشین کی نظمیں خوش الحانی سے پڑھتے۔ عصر، مغرب اور عشاء کی نمازیں یہیں ادا ہوتیں۔ اور بہت رات گئے احباب اپنے گھروں کو جاتے۔ غرضیکہ یہ تمام لوگ عشق و محبت کے بندے تھے اور آپس میں بے نظیر ہمدردی اور محبت رکھتے تھے۔ اگر کسی دن کوئی شخص محفل میں شریک نہ ہوتا تو اس کے گھر پر جا کر خبر پرسی ہوتی۔ رُحَمَاءُ بَيْنَهُمْ کا نقشہ خدا کے فرستادوں سے محبت کا نتیجہ ہوتا ہے۔

حضرت محمد خاں صاحب کے اوصاف کریمہ

معمول تھا کہ اتوار کے روز تمام دوست اپنا اپنا کھانا محمد خاں صاحب کے دفتر میں بھجوادیتے اور خوان یغما کی طرح آپس میں بانٹ کر اکٹھے ہو کر کھاتے۔ اس سے محبت اتفاق اور یکرنگی بڑھتی۔ مدتوں یہ معمول رہا۔ اور خاکسار بھی بچپن میں ان ضیافتوں میں شریک ہوتا رہا ہے۔ محمد خان صاحب کے فوت ہو جانے کے بعد یہ دستور قائم نہ رہ سکا۔ محمد خان صاحب حضرت مسیح موعود علیہ الصلوٰۃ والسلام کے عاشق اور بہت گداز طبیعت رکھنے والے تھے۔ اس والہیت کا ذکر خود حضرت مسیح موعود علیہ السلام نے ازالہ اوہام میں فرمایا ہے۔ دوستوں پر محمد خان صاحب جان چھڑکتے تھے۔ بڑے غیور اور بہادر انسان تھے۔ والد صاحب فرماتے ہیں کہ ایک دفعہ محمد خان صاحب کو میں نے دیکھا کہ ڈنڈا ہاتھ میں لئے غصے کی حالت میں میرے مکان کے آگے ٹہل رہے ہیں میں نے بڑھ کر سبب دریافت کیا۔ تو پہلے تو انہوں نے ٹالنا چاہا۔ لیکن میرے اصرار پر یہ بتایا کہ انہیں معلوم ہوا ہے کہ کسی شریر نے مستورات کے متعلق نازیبا کلمے کہے ہیں۔ میں اسے برداشت نہیں کر سکتا اور ایسے شریر کا قلع قمع کروں گا۔ والد صاحب نے بہت انہیں سمجھا بچھا کر رخصت کیا۔

محمد خان صاحب جوانی کے عالم میں ہی وفات پا گئے۔ یعنی حضرت مسیح موعود علیہ السلام کی زندگی میں ہی آپ کی وفات ہوئی۔ حضرت مسیح موعود علیہ الصلوٰۃ والسلام نے الہاماً یہ بشارت دی کہ محمد خان صاحب کی اولاد سے نرم سلوک کیا جائے گا۔ ہم نے اس بشارت کی صداقت کو نصف صدی میں وقتاً بعد وقت اور آشکارا پایا ہے۔ اس کی تفصیل میں بجائے خود ایک سو صفحے کی کتاب لکھی جاسکتی ہے۔

حضور کے محبوبوں کی عمروں میں برکت

حضرت مسیح موعود علیہ الصلوٰۃ والسلام سے اللہ تعالیٰ کا وعدہ تھا کہ آپ کے محبوبوں کی

عمر میں اللہ تعالیٰ برکت دے گا۔ جماعت کپورتھلہ کے صحابہ تقریباً سارے کے سارے لمبی عمر پانے والے ہوئے اس کا اندازہ حسب ذیل ہے:

۱۰۰ سال	۱۔ منشی عبدالرحمن صاحب مرحوم یکے از ۳۱۳
۹۵ سال	۲۔ منشی فیاض علی صاحب مرحوم یکے از ۳۱۳
زائد از ۸۰ سال	۳۔ منشی اردوٹا صاحب مرحوم یکے از ۳۱۳
۷۵ سال تقریباً	۴۔ مولوی محمد حسین صاحب ساکن بھاگورائے یکے از ۳۱۳
۹۰ سال	۵۔ حافظ امام الدین صاحب
۹۰ سال	۶۔ میاں جی نظام الدین صاحب
۷۰ سال	۷۔ منشی حبیب الرحمن صاحب یکے از ۳۱۳
۸۰ سال	۸۔ منشی ظفر احمد صاحب یکے از ۳۱۳
۹۲ سال	۹۔ میاں محمد یوسف صاحب
۹۳ سال	۱۰۔ میاں احمد حسین صاحب
۸۰ سال	۱۱۔ مفتی چراغ دین صاحب
۸۰ سال	۱۲۔ میاں فضل محمد صاحب میر شکار

راقم نے ان تمام صحابہ کو دیکھا ہے اور ان کی عمروں میں برکت پا جانا اس امر سے اور بھی نمایاں اور اہم ہو جاتا ہے کہ ۱۹۰۰ء کے بعد طاعون کی وباء ملک میں پھیلی۔ کپورتھلہ میں بھی اس وباء نے بہت شدت اختیار کی۔ مردے اٹھانے اور کفن دفن کے لئے آدمی مشکل سے ملتے تھے، روزانہ کثیر اموات ہوتی تھیں۔ حضرت مسیح موعود علیہ السلام سے اللہ تعالیٰ کا وعدہ تھا کہ آپ کے سچے مرید طاعون سے محفوظ رہیں گے۔ مندرجہ صدر تمام صحابہ اس وباء کے اندر موجود تھے۔ خدا کے فضل نے سب کو محفوظ رکھا۔ ان کے ارد گرد رہنے والے کثرت سے طاعون کا شکار ہوئے لیکن اللہ تعالیٰ کی قدرت اور شان ہے کہ کپورتھلہ کی جماعت میں ہر فرد محفوظ رہا۔ کسی کا کان بھی گرم نہ ہوا۔ وَاللّٰهُ غَالِبٌ عَلٰی اَمْرِہٖ وَلٰكِنَّ اَكْثَرَ النَّاسِ لَا يَعْلَمُوْنَ۔

یہ تمام وہ دوست ہیں جنہوں نے اپنے اپنے رنگ میں سلسلہ حقہ کی خدمات کیں۔ حضرت مسیح موعود علیہ الصلوٰۃ والسلام کے سچے محبوں میں داخل ہوئے اور بموجب وعدہ ایزدی لمبی عمریں پائیں۔ وَأَمَّا مَا يَنْفَعُ النَّاسَ فَيَمُكِّتُ فِي الْأَرْضِ

حضرت منشی اروڑا صاحب کے اوصاف

منشی اروڑا صاحب مرحوم عدالت میں نقشہ نویس تھے پھر ترقی پا کر نائب تحصیلدار تحصیل بھونگہ میں ہو گئے۔ فقیرانہ زندگی تھی اور لوگ انہیں باپ کی بجائے سمجھتے تھے۔ مسٹر ایل فرینچ کپورتھلہ کے وزیر اعظم تھے جو بعد میں پنجاب گورنمنٹ کے چیف سیکرٹری ہو کر سبکدوش ہوئے۔ وزیر اعظم موصوف نہایت دبدبہ اور رعب والے حاکم تھے۔ ہر ادنیٰ و اعلیٰ ان کی تادیب سے لرزاں و ترساں تھا۔ لیکن منشی اروڑا صاحب کی وہ بہت تعظیم کرتے تھے کہ افسر ایسا ہونا چاہیے جو اپنی سادگی اور دیانت کی وجہ سے رعایا کے دل میں گھر کر جائے۔ وزیر اعظم موصوف ایک دفعہ دورہ پر گئے۔ اور لوگوں سے پوچھا کہ تمہارا تحصیلدار کیسا ہے سب نے ایک زبان ہو کر کہا کہ وہ تو ہمارے لئے باپ کے بجائے ہے اور ہمارا سچا بھدر د ہے۔ وزیر اعظم نے منشی صاحب کا گھر جا کر دیکھا تو چند ڈھو بروں کے سوا وہاں کچھ نہ تھا بہت متاثر ہوئے۔ منشی اروڑا صاحب کا معمول تھا کہ اپنی قوت لایموت کے لئے کچھ روپے اپنی تنخواہ میں سے رکھ کر باقی سلسلہ کے کاموں میں دے دیتے تھے یا حضرت ام المومنینؓ کی نذر کر دیتے تھے۔ پنشن پانے کے بعد منشی صاحب مرحوم قادیان جا رہے۔ اور صحیح معنوں میں وہاں دھونی رما کر بیٹھ رہے۔ اپنا سالن آپ پکاتے لنگر سے روٹی خرید لیتے اور مسجد مبارک میں پہلی صف کے جنوبی گوشے میں جہاں حضرت مسیح موعود علیہ السلام نماز پڑھا کرتے تھے۔ پنجوقتہ نماز باجماعت ادا کرتے اور اس بات کو برداشت نہ کر سکتے تھے کہ کوئی اور شخص اس جگہ کو روک لے۔ یہ عشق و محبت تھا۔ جو اس جگہ سے انہیں تازیت رہا۔ ایک دن منشی اروڑا صاحب بہشتی مقبرہ کی طرف جا رہے تھے میں ساتھ تھا فرمانے لگے اللہ تعالیٰ نے میری سب مرادیں پوری کر دیں۔ بس ایک آرزو باقی ہے اور بہشتی مقبرہ کی طرف اشارہ کر کے

کہنے لگے کہ یہ جسدِ خاکی یہاں دفن ہونا باقی ہے۔

خاکسار کی آمد و رفت بچپن سے ہی قادیان میں بہت تھی اس لئے منشی اروڑا صاحب مجھ سے بہت محبت کرتے تھے۔ میں نے قانون کا امتحان دینا تھا۔ منشی صاحب سے دعا کے لئے عرض کی۔ فرمانے لگے بہت اچھا دعا کروں گا۔ میرا ایک اور دوست طالب علم تھا اس نے کہا میرے لئے بھی دعا فرمائیں۔ منشی صاحب نے کچھ مجبوری سی محسوس کر کے فرمایا کہ نہیں بھئی۔ میں ایک سے وعدہ کر چکا ہوں دعا کرنے میں انسان ذبح ہو جاتا ہے۔ ”حلال ہو جاندا ہے۔“ یہ منشی صاحب کے الفاظ تھے۔ غرضیکہ دعا کے بارے میں اور ایفائے وعدہ کے متعلق منشی صاحب کا یہ نمونہ بہت غور کے قابل ہے۔ منشی صاحب ہجرت کر کے قادیان میں رہنے لگ گئے تھے اور بہت کم کپور تھلہ میں جاتے تھے۔ ایک دفعہ کپور تھلہ تشریف لے گئے جمعہ کا دن تھا۔ دوستوں نے کہا کہ آپ خطبہ پڑھیں۔ منشی صاحب نے اعراض کیا اور دوستوں نے اصرار۔ طوعاً و کرہاً خطبہ کے لئے کھڑے ہو گئے لیکن چونکہ منشی صاحب کی طبیعت بہت بے لاگ اور صاف گو تھی۔ اس لئے خطبہ کیا تھا ایک شمشیر برہنہ تھی۔ فرمانے لگے۔ او کم بختو! تم مجھے خطبہ پڑھنے کو کہتے ہو۔ اور میں تمہاری شکلوں سے بیزار ہوں۔ سلسلہ کے کاموں اور چندوں میں سست ہو گئے ہو۔ ہماری روایات کو قائم نہ رکھ سکے۔ میں تم سے بہت ناراض ہوں۔ سیدھے ہو جاؤ اور صاف ہو جاؤ۔ اور کھرے ہو جاؤ۔ غرض اس قسم کا خطبہ بغیر لاگ لپیٹ کے منشی صاحب نے پڑھا۔ چونکہ بزرگ تھے اور ان کا اپنا نمونہ سامنے تھا۔ اس لئے ہر شخص متاثر اور نادم تھا۔

گویہ مضمون والد صاحب کی سیرت کے متعلق ہے لیکن آپ کے ساتھیوں کا ذکر بھی گویا آپ ہی کا ذکر اور آپ کے ماحول کا بیان ہے۔ غرض یہ ہے کہ اچھی باتیں ان بزرگوں کی درج ہو جائیں۔ مقصد آم کھانے سے ہے نہ کہ پیڑ گننے سے۔

شعر و سخن کی مجالس اور کپور تھلہ کے کوائف

کپور تھلہ میں شعر و سخن کا بڑا چرچا تھا۔ وجہ یہ کہ ابتداء سے ہی یو۔ پی کے بیس بچپس

خاندان روزگار کے سلسلہ میں یہاں آکر سکونت پذیر ہو گئے تھے اور اتفاق سے ایک ہی محلہ میں آباد تھے جو ہندوستانیوں کا محلہ کہلاتا تھا۔ ان کی آپس میں برادری، لین دین، زبان اور تمدن قائم رہا۔ مولوی محمد حسین صاحب آزاد ان دنوں گورنمنٹ کالج لاہور میں پروفیسر تھے۔ اور اپنے ایک شاگرد حکیم جعفر علی صاحب بیمار کی وجہ سے کپورتھلہ میں ان کی آمد و رفت تھی۔ مشاعرے ہوتے تھے اور بعض دفعہ آزاد صدر مشاعرہ ہوتے تھے۔ طرح پر نظمیں کہی جاتی تھیں۔ اسی طرح کے ایک مشاعرہ میں والد صاحب نے بھی ایک غزل پڑھی۔ والد صاحب کی نوعمری کا عالم تھا۔ تین شعر مجھے والد صاحب کے ایک دوست کی زبان سے یاد ہیں۔

دشت میں بھی نہیں ملتا دل وحشی کا سراغ
ہم نے ہر خار کا پھر پھر کے ٹٹولا پہلو
خواب راحت سے کہیں چونک نہ اٹھے مجنوں
ابھی لینا نہ خدا کے لئے لیلے پہلو

اس دوسرے شعر پر آزاد پھڑک اٹھے اور یہ شعر حاصل مشاعرہ شمار ہوا۔ مقطع تھا

نگہ بد سے ظفر دیکھ سکے کیا بد ہیں
میرے ہر شعر کا پہلو ہے چھری کا پہلو

اس زمانہ میں اسی قسم کے مشاعرے ہوتے تھے۔ اور گرامی جو بعد میں حیدرآباد دکن کے ملک الشعراء ہوئے اور ان کے رشتہ دار ترکی جو ریاست ناٹھ کے درباری شاعر ہوئے۔ دونوں کپورتھلہ میں ہی رہتے تھے۔ علم و ادب کی پر لطف صحبتیں ہوتیں۔ اور یہ دونوں فارسی کے اعلیٰ شاعر تھے۔ کپورتھلہ میں مشاعرہ کا سلسلہ ہمیشہ جاری رہا۔ بعد کے زمانہ میں حفیظ جالندھری بھی کپورتھلہ کے مشاعروں میں شامل ہوتے تھے۔ ”شاہنامہ اسلام“ پہلی دفعہ انہوں نے کپورتھلہ میں ہی سنایا۔ غرض یہ ہے کہ کپورتھلہ میں ایک بہت ہی عمدہ علمی ماحول تھا اور مشاعروں میں سب لوگ بڑی خوشی سے شرکت کرتے تھے۔ اور یہ گویا ایک مشترکہ پلیٹ فارم تھا۔ خود راجہ صاحب کو زبان کا شوق تھا اور بہت سی زبانیں وہ خود جانتے

تھے۔ راجہ صاحب کا خاندان مسلمان استادوں سے عربی اور فارسی پڑھتا تھا۔ اس لحاظ سے اسلامی لٹریچر کا ہر جگہ اثر تھا۔ ہندو بڑے شوق سے فارسی سیکھتے تھے۔ راجہ صاحب کا حکم تھا کہ تحریر و تقریر میں خالص زبان استعمال کی جائے یعنی اردو میں انگریزی کا لفظ ہرگز استعمال نہ ہو۔ اور انگریزی میں اردو کا نہ ہو۔ اگر کوئی اس کے خلاف کرتا تو راجہ صاحب چڑ جاتے تھے۔ یہ امر علمی فروغ کا باعث ہوا۔ بعض دفعہ آل انڈیا مشاعرے بھی کپورتھلہ میں ہوتے تھے۔ جن میں حکومت کی طرف سے پوری امداد اور تعاون بہم پہنچتا تھا۔ ہندوستان بھر کے مشہور ادیب اور شاعر جمع ہوتے تھے۔ ۱۹۴۷ء تک یہ سلسلہ کسی نہ کسی رنگ میں جاری رہا لیکن پھر

صبح تک وہ بھی نہ چھوڑی تو نے اے باد صبا
یادگار رونق محفل تھی پروانے کی خاک

کپورتھلہ کے حالات میں اس لئے بیان کر رہا ہوں کہ اس ماحول کا اندازہ ہو جہاں پر مسیح موعود علیہ السلام کے خدام اولین رہتے تھے۔ ریاست کی آبادی میں ۵۶ فیصدی مسلمان تھے۔ اسلامی علم و ادب اور تمدن کا اثر تھا اور مسلم اور غیر مسلم ایک دوسرے کی تقریبات میں شامل ہوتے تھے۔ بیاہ شادی کے موقع پر ایک دوسرے کو تبول دیتے۔ کھانا اکٹھے کھاتے اور رواداری کا رنگ ہر محفل میں تھا۔

ترک شعر گوئی

والد صاحب کے متعلق ذکر شعر و سخن تھا مندرجہ بالا اشعار سے ظاہر ہوتا ہے کہ طبیعت رسا تھی۔ لیکن دو چار نظموں کے سوا اور وہ بھی نوعمری میں آپ نے مسلسل مشق سخن نہیں کی۔ بلکہ حضرت مسیح موعود علیہ السلام کی خدمت میں بازیاب ہونے کے بعد شعر گوئی کو ترک کر دیا۔ جیسا کہ مندرجہ ذیل واقعہ سے ظاہر ہے۔

خاکسار کی بہت چھوٹی عمر تھی اور میں ساتویں جماعت میں پڑھتا تھا کہ میں نے تک بندی کے طور پر ایک غزل لکھی اور جیسا کہ بچوں کا شوق ہوتا ہے والد صاحب کے ایک

دوست کو سنائی۔ اس دوست نے والد صاحب کے پاس شکایت کے رنگ میں بات پہنچائی کہ اس لڑکے کو شعر کہنے سے باز رکھا جائے۔ اس وقت والد صاحب نے مجھے کچھ نہیں کہا۔ لیکن کچھ عرصہ کے بعد چلتے چلتے ایک دن متبسم ہو کر میرے چہرے پر نظر ڈالی اور فرمایا۔ ”تم شعر کہا کرتے ہو؟“ میں نے شرم سے آنکھیں نیچی کر لیں۔ پھر خود ہی فرمانے لگے کہ ہم تو اسے یعنی شعر گوئی کو لغو کام سمجھ کر چھوڑ چکے ہیں۔ تمہیں اگر شوق ہو تو سلسلہ احمدیہ کی خدمت کے لئے شعر کہہ لیا کرو۔ یہ بات میرے دل میں گھر کر گئی اور میں نے جب بعد میں اردو اور فارسی میں شعر کہنے شروع کئے تو والد صاحب کی یہ نصیحت ہر شعر کہتے ہوئے میرے سامنے سخنہ راہ اور مشعل ہدایت تھی۔ میں مشاعروں میں بھی شریک ہوا اور طرجمی اور غیر طرجمی نظمیں لکھیں۔ لیکن مروجہ رنگ تغزل سے بفضل خدا ہمیشہ مجتنب رہا اور سلسلہ حقہ کی تائید میں لکھنے کی توفیق اس نصیحت کی بدولت ملی۔

الحمد علی احسانہ

ایک دفعہ کرتار پور میں مولوی ثناء اللہ کے ساتھ مناظرہ تھا۔ والد صاحب ایک طرف سے صدر محفل تھے۔ مولوی ثناء اللہ خود کو شیر پنجاب کہنے کے عادی تھے اور ان کے اس تفاخر کو توڑنے کے لئے والد صاحب نے فی البدیہہ کہا۔

مقابلے میں جو رو برو ہونہیں ہے تاب جدال تم کو
بزم خود تم ہو شیر بنتے سمجھتے ہیں ہم شغال تم کو

حضرت منشی عبدالرحمن صاحب کی بیعت

جیسا کہ اوپر ذکر ہوا منشی عبدالرحمن صاحب والد صاحب کے ابتدائی ساتھیوں میں سے تھے۔ ان کا شمار ۳۱۳ میں ہے۔ نہایت عبادت گزار ولی اللہ تھے۔ جب لدھیانہ میں حضرت صاحب نے بیعت لینے کا اعلان فرمایا تو والد صاحب نے منشی عبدالرحمن صاحب سے لدھیانہ چلنے کو کہا۔ منشی صاحب نے فرمایا کہ میں استخارہ کر لوں۔ والد صاحب نے کہا لو تم استخارہ کرو ہم تو جاتے ہیں۔ منشی اروڑا صاحب۔ محمد خاں صاحب اور والد صاحب یکے بعد دیگرے لدھیانہ کو روانہ ہو گئے۔ پہلے منشی اروڑا صاحب نے بیعت کی۔ بعد میں والد صاحب

کے بیعت کرتے وقت حضرت صاحب نے دریافت فرمایا آپ کے رفیق کہاں ہیں؟ یہ رفیق کا لفظ بقول والد صاحب حضرت مسیح موعود علیہ السلام اکثر استعمال فرمایا کرتے تھے۔ والد صاحب نے عرض کی کہ منشی اروڑا صاحب نے تو بیعت کر لی ہے اور محمد خاں صاحب غسل کر رہے ہیں۔ وہ کہتے ہیں میں نہا کر بیعت کروں گا۔ چنانچہ بعد میں خاں صاحب نے بیعت کی۔ اور منشی عبدالرحمن صاحب کو استخارہ کرنے پر آواز آئی۔ ”عبدالرحمن آجا“ چنانچہ دوسرے دن آکر منشی عبدالرحمن صاحب نے بھی بیعت کر لی۔

دیکھئے یہ اپنا اپنا رنگ اخلاص ہے۔ ایک وہ تھے جو فوراً چل پڑے۔ ایک نے انتہائی ادب کے پیش نظر غسل کر کے بیعت کرنا چاہی۔ ایک نے استخارہ کو مقدم سمجھا۔ ہر ایک کا اخلاص اپنے ذوق کے مطابق ظاہر ہے اور کسی کو کسی پر ترجیح دینا مشکل۔ اسی قسم کا اختلاف ہے جو برکت کا موجب ہوتا ہے۔ اور جس پر کوئی نکتہ چینی نہیں ہو سکتی۔

گلہائے رنگ رنگ سے ہے زینت چمن
اے ذوق اس جہاں کو ہے زیب اختلاف سے

آغاز تعلق، مطالعہ براہین احمدیہ اور بیعت

یہاں یہ ذکر کر دینا مناسب ہے کہ براہین احمدیہ جب چھپی تو حضرت مسیح موعود علیہ الصلوٰۃ والسلام نے اس کا ایک نسخہ حاجی ولی اللہ صاحب کو بھیجا جو کپورتھلہ میں مہتمم بندوبست تھے اور ہمارے پھوپھا صاحب مرحوم منشی حبیب الرحمن صاحب رئیس حاجی پور کے پچا تھے۔ حاجی صاحب براہین احمدیہ کا نسخہ اپنے وطن قصبہ سرادہ ضلع میرٹھ میں لے گئے۔ وہاں عند الملاقات والد صاحب کو وہ کتاب حاجی صاحب نے دے دی۔ والد صاحب فرماتے ہیں کہ ہم اس کتاب کو پڑھا کرتے اور اس کی فصاحت و بلاغت پر عیش عیش کراٹھتے کہ یہ شخص بے بدل لکھنے والا ہے اور براہین احمدیہ کو پڑھتے پڑھتے والد صاحب کو حضرت صاحب سے محبت ہو گئی۔ اس کے تھوڑے عرصہ بعد والد صاحب کپورتھلہ آ گئے۔ اور حاجی صاحب والد صاحب سے براہین احمدیہ پڑھوا کر سنتے۔ منشی اروڑا صاحب اور محمد خاں صاحب نے بھی

کتاب کا مطالعہ کیا۔ اور انہیں بھی محبت پیدا ہوئی۔

اس کے بعد اتفاق ایسا ہوا کہ والد صاحب جالندھر اپنے ایک رشتہ دار کو ملنے گئے ہوئے تھے کہ حضرت صاحب بھی کسی سفر کے اثناء میں جالندھر ٹھہرے اور بعد کا واقعہ والد صاحب کی روایات میں مفصل درج ہے۔ اور جیسا کہ اس روایت میں مذکور ہے۔ والد صاحب کی آمد و رفت قادیان شروع ہوگئی۔ یہ ۱۸۸۲ء۔ ۱۸۸۵ء کے قریب کا واقعہ ہے۔ والد صاحب نے بہت دفعہ حضرت صاحب سے عرض کیا کہ حضور بیعت لے لیں۔ لیکن حضور نے انکار فرمایا کہ مجھے حکم نہیں ہے۔ جب لدھیانہ سے حضور نے بیعت کا اعلان فرمایا تو والد صاحب و محمد خاں صاحب اور منشی اروڑا صاحب کے نام ایک خط لکھا کہ آپ بیعت کے لئے کہا کرتے تھے۔ مجھے اب اذن الہی ہو چکا ہے۔ اس خط کے مطابق مذکورہ اصحاب نے لدھیانہ پہنچ کر بیعت کی جیسا کہ اوپر ذکر ہے۔

ادب و انشاء

والد صاحب صحیح معنوں میں منشی تھے یعنی انشاء پرداز تھے۔ اس میں آپ کی ابتدائی تعلیم اور بعدش حضرت صاحب کی کتب کا کثرت مطالعہ موثر تھے۔ علاوہ ازیں بہت پاکیزہ خط اور زود نویسی کا ملکہ بھی خاص تھا۔ اور یہ امور بھی حضرت صاحب سے قرب کا باعث ہوئے۔ چنانچہ جب والد صاحب قادیان ہوتے تو حضور کی ڈاک اور جوابات کا لکھنا والد صاحب کے سپرد ہوتا۔ بہت دفعہ حضرت صاحب اشتہار و مضامین بول کر والد صاحب سے لکھواتے۔ جنگ مقدس یعنی آتھم والا مباحثہ بھی والد صاحب کا لکھا ہوا ہے۔ اس طریق پر کہ حضرت صاحب تقریر فرماتے جاتے تھے۔ اور والد صاحب اور خلیفہ نور الدین صاحب جموں والے لکھتے جاتے خلیفہ صاحب موصوف بھی زود نویس تھے اس زمانے میں شارٹ ہینڈ وغیرہ نہیں تھا۔ بلکہ زود نویسی کی بدولت بھی بہت سی خدمات کا موقعہ والد صاحب کو ملا۔ حضرت خلیفۃ المسیح اول جو اس وقت مولانا نور الدین تھے۔ ایک دفعہ والد صاحب سے فرمانے لگے کہ مجھے آپ پر رشک آتا ہے۔ کیونکہ آپ کا زود نویس ہونا بھی حضرت صاحب

سے قرب کا موجب ہے۔ اس سے ظاہر ہے کہ حضرت خلیفۃ المسیح اولؑ کو کس قدر انتہائی عشق حضرت صاحب سے تھا۔ غرض اس واقعہ کے بیان کرنے سے یہ ہے کہ خدمت سلسلہ کے لئے کوئی نہ کوئی خصوصیت حاصل ہونی چاہیے۔ خواہ کسی رنگ میں ہو چھوٹی چھوٹی باتوں میں بھی کوئی خصوصیت پیدا کر لینا بعض وقت بہت مفید ہوتا ہے۔

خوب است کہ آدم ہنرے داشته باشد

حضرت منشی عبدالرحمن صاحب کی امانت و دیانت

منشی عبدالرحمن صاحب کا ذکر تھا۔ میں بات کرتے کرتے آگے نکل گیا۔ منشی صاحب نے پچپن سال ملازمت کی۔ اس زمانے میں افسر اعلیٰ کی مرضی پر موقوف ہوتا تھا۔ کہ حق پنشن کے بعد بھی مناسب اور قابل شخص کو ملازمت میں توسیع دیتا رہے۔ منشی صاحب ایک طویل عرصہ تک ناظر محکمہ جنگی رہے۔ لاکھوں روپے کا حساب کتاب تھا۔ کئی کماڈر انچیف آئے اور گئے سب منشی صاحب کی دیانت اور خدمت گزاری کے قدردان تھے۔ ۵۵ سال کے بعد منشی صاحب سبکدوش ہوئے تو حساب میں کوئی بقایا آپ کے ذمہ نہ تھا۔ حالانکہ نظارت کا عہدہ حسابات کے لحاظ سے بڑا مشکل اور پیچیدہ معاملہ ہے۔ کم کوئی ایسے شخص ہوں گے جو حسابات کی الجھنوں سے پاک نکلیں لیکن منشی صاحب کا رویہ ایسا تھا کہ

بگیر درس تعلق دلا زمرغابی

بودر آب چو برخاست خشک پر برخاست

منشی صاحب کی دیانت مندرجہ ذیل دو واقعات سے بھی ہویدا ہے اور نیز یہ کہ آپ تقویٰ کی کس قدر باریک راہوں پر چلنے والے تھے۔

اول: پنشن پانے کے بعد منشی صاحب نے اپنی ملازمت کا پھر محاسبہ کیا۔ اور یہ محسوس کیا کہ وہ سرکاری سٹیشنری میں سے غریب طلباء یا بعض احباب کو وقتاً فوقتاً کوئی کاغذ قلم دوات یا پنسل دیتے رہے ہیں بات یہ تھی کہ محلے کے طلباء بچے یا دوست احباب منشی صاحب

سے کوئی چیز مانگ لیتے تھے اور لحاظ کے طور پر منشی صاحب دے دیتے تھے۔ یہ ایک بہت ہی ناقابل ذکر شے ہوتی تھی۔ اور کئی سالوں میں بھی پانچ سات روپے سے زیادہ قیمت نہ رکھتی ہوگی۔ لیکن منشی صاحب نے محسوس کیا کہ انہیں ایسا کرنے کا دراصل حق نہیں تھا۔ پس آپ نے کپور تھلہ کے وزیر اعظم کو لکھا کہ میں نے اس طریق پر بعض دفعہ سٹیشنری صرف کی ہے آپ صدر ریاست ہونے کی وجہ سے مجھے معاف کر دیں تاکہ میں خدا تعالیٰ کے روبرو جواب دہی سے بچ جاؤں۔ ظاہر ہے کہ صدر ریاست نے اس سے درگزر کیا۔

دوئم: منشی صاحب بوڑھے ہو گئے۔ روزنامچے لکھنے کی عادت تھی۔ آپ نے یہ دیکھنا چاہا کہ میرے ذمہ کسی کا قرضہ تو نہیں ہے۔ روزنامچے کی پڑتال کرتے ہوئے کوئی چالیس سال قبل کا ایک واقعہ درج تھا۔ یعنی منشی صاحب نے ایک غیر احمدی سے مل کر معمولی سی تجارت کی تھی۔ اس کے نفع میں سے بروئے حساب ۴۰ روپے کے قریب منشی صاحب کے ذمہ نکلتے تھے۔ آپ نے یہ رقم حقدار کے نام بذریعہ منی آرڈر بھجوا دی۔ تا رسید بھی حاصل ہو جائے۔ وہ شخص کپور تھلہ کا رہنے والا تھا اور عجب خاں اس کا نام تھا۔ منی آرڈر وصول ہونے کے بعد وہ اپنی مسجد میں گیا اور لوگوں سے کہا کہ تم احمدیوں کو برا تو کہتے ہو لیکن یہ نمونہ بھی تو کہیں دکھاؤ چالیس سال کا واقعہ ہے اور خود مجھے بھی یاد نہیں کہ میری کوئی رقم منشی صاحب کے ذمہ نکلتی ہے۔ غرض منشی صاحب کا یہ عمل مصداق ہے۔ حاسبوا قبل ان تحاسبوا کا۔

منشی صاحب صوم و صلوة اور تہجد کے ہمیشہ پابند تھے۔ بڑھاپے میں بھی یہی معمول رہا۔ پنجوقتہ نماز باجماعت مسجد میں پڑھتے تھے اور ہم نے انہیں کبھی کوئی ناعد نماز باجماعت میں کرتے نہیں دیکھا۔ یاد خدا ان کے چہرے سے عیاں تھی۔ سادگی اور خاکساری ان کا طبعی وصف تھا۔ منشی صاحب نے ایک رسالہ بھی تصنیف کیا اور اسے شائع کیا۔ یہ ایک مقامی عالم شخص کے اعتراضات کے جواب میں تھا۔ رسالے کا نام تھا ”عبدالرحمن بجواب مسیح قادیان“ معترض کی خوب خوب قلعی کھولی گئی تھی۔ اور بڑی عجیب چٹکیاں اور گدگدیاں لی گئی تھیں۔ آخر منشی صاحب ہجرت کر کے قادیان چلے گئے اور سو سال کی عمر میں وفات پائی۔ مقبرہ بہشتی میں

مدفون ہوئے۔

ان کے ایک ہی خلف الرشید منشی عبدالسمیع صاحب ہیں اور اپنے والد صاحب کے رنگ میں رنگین۔ وہی زہد و تعبد اور فقر و غنا اور سوز و گداز ان میں بھی ہے۔ مجھ سے عمر میں بڑے ہیں۔ لیکن بچپن سے اب تک مسلسل اخلاص و محبت کا رشتہ ہم میں قائم ہے۔ الحمد للہ علیٰ ذالک

حضرت منشی فیاض علی صاحب رضی اللہ عنہ اور مسجد کپورتھلہ کا مقدمہ اور فیصلہ

منشی فیاض علی صاحب قصبہ سرادہ ضلع میرٹھ کے رہنے والے تھے گویا منشی عبدالرحمن صاحب کے قصبہ سے ہی آ کر محکمہ جنگی کپورتھلہ میں ملازم ہوئے ان کی طبیعت کا رنگ جداگانہ تھا۔ بے دھڑک اور بے دریغ تبلیغ کرتے تھے۔ آپ کا نام ۳۱۳ میں ہے آریوں کے ساتھ مناظرہ اور لے دے رکھتے تھے۔ عیسائیوں سے گفتگو کرتے اور کسی جگہ بند نہ ہوتے خوب خوب اعتراض اور جوابات بروئے کار لاتے۔ جب مسجد احمدیہ کپورتھلہ پر مخالفین نے قبضہ کر لیا اور احمدیوں کو عدالت میں دعویٰ کرنا پڑا۔ تو شہر کے عمائد اور رؤسا مدعا علیہ تھے۔ احمدی چند احباب تھے جو انگلیوں پر گنے جاسکتے ہیں۔ ان کا رسوخ و اثر کوئی نہ تھا۔ مقدمے میں کفر و اسلام کی بحثیں ہوتی تھیں۔ مولویوں کی نئی نئی مخالفت تھی۔ والد صاحب کی پرزور تحریری بحثیں مسل سے منسلک میں نے دیکھی ہیں۔ فریق مخالف بھی تحریری بحثیں داخل کرتا تھا۔ جماعت کپورتھلہ مسجد چھن جانے کے لحاظ سے بے کس اور مظلوم تھی۔ لیکن حالات تمام غیر موافق تھے۔ جو شخص یہ یقین کرتا کہ مسجد احمدیوں کو مل جائیگی۔ کپورتھلہ کے اس ماحول میں یقیناً اسے کوتاہ اندیش تصور کیا جاتا۔ مخالفین کو یقین کامل تھا کہ عدالت ان کے حق میں فیصلہ کرے گی۔ میں نے بچپن میں ان مخالفین کے یہ تیور خود دیکھے ہیں۔ احمدیوں کے راستے تک بند تھے۔ منشی عبدالرحمن صاحب چکر کاٹ کر گھر کو جاتے۔ حافظ امام الدین صاحب امام مسجد احمدیہ کو پیدھا گیا۔ اور گھسیٹا گیا۔ ان کی پگڑی میں آگ پھینکی گئی۔ گالی گلوچ ایک عام بات تھی۔ بعض آوارہ طبع لوگ راستہ روکے رہتے تھے اور احمدیوں کو ستانا اور ان کو گالی دینا

ان کا ایک محبوب اور موجب ثواب مشغلہ تھا۔ سات سال تک یہ مقدمہ جاری رہا۔ اتفاقاً دوران مقدمہ میں منشی فیاض علی صاحب نے لدھیانہ کے مقام پر ایک محفل میں بڑے عجز و الحاح کے ساتھ آبدیدہ ہو کر حضرت مسیح موعود علیہ السلام سے عرض کیا کہ ہم سے مسجد چھن گئی ہے حضور دعا فرمائیں کہ یہ ہمیں مل جائے۔ حضرت صاحب نے اس وقت بڑے جلال کے رنگ میں فرمایا کہ:

”اگر میں سچا ہوں اور میرا سلسلہ سچا ہے تو مسجد تمہیں ضرور ملے گی“

صداقت کے بیان کرنے میں منشی فیاض علی صاحب بڑے بے دھڑک آدمی تھے۔ انہوں نے لدھیانہ سے واپس آ کر مخالفین سے اعلانیہ اس بات کا اظہار کیا کہ حضرت صاحب نے یہ الفاظ فرمائے ہیں۔ اب انتظار کرو۔ فَاَنْتَظِرُوْا اِنِّيْ مَعَكُمْ مِّنَ الْمُنْتَظِرِيْنَ۔ دوران مقدمہ میں اس قسم کی تحدی اور مخالفین سے اظہار احتیاط کے خلاف معلوم ہوتا ہو تو ہو۔ لیکن منشی صاحب نے حضرت صاحب کے منہ سے مندرجہ بالا الفاظ سنے تھے اور ان کے واہمہ میں یہ بات نہ آ سکتی تھی کہ یہ بات اب غیر یقینی ہو سکتی ہے۔ نوبت یہاں تک پہنچی کہ محلہ کے ایک ڈاکٹر صاحب کے ساتھ منشی صاحب کی شرط بندھ گئی کہ اگر مسجد احمدیوں کو مل جائے تو وہ ڈاکٹر حضرت صاحب کی بیعت کرے گا۔ ورنہ منشی صاحب اپنی بیعت سے دستکش ہوں گے۔ یہ بات ٹھن گئی اور اس سے ظاہر ہے کہ دونوں فریق کو اپنی اپنی کامیابی کے متعلق کسی قسم کا کوئی شک نہ تھا۔

بالآخر مسجد کا فیصلہ احمدیوں کے حق میں ہوا۔ اور نہایت مخالفانہ حالات کے باوجود ہوا۔ آخری عدالت کے حاکم نے ہمارے خلاف فیصلہ کرنا چاہا۔ وہ بحث سن چکا تھا۔ اور مخالفانہ انداز خیال کر چکا تھا۔ بحث کے بعد مقدمہ فیصلہ پر رکھا گیا کہ ایک دن وہ کچھری آنے کی تیاری میں تھا کہ اچانک اس کی موت واقع ہو گئی۔ یعنی حرکت قلب بند ہو جانے سے۔ منشی عبد السمیع صاحب خلف منشی عبدالرحمن صاحب جن کا اوپر ذکر ہوا۔ ایک روز پیشتر یہ رویا دیکھ چکے تھے۔ کہ کسی شخص نے بازار میں منشی عبد السمیع صاحب سے یہ ذکر کیا ہے کہ اس حاکم کی اچانک موت واقع ہو گئی ہے۔ دوسرے دن من وعین یہ واقعہ ظہور میں آیا۔ اور

بازار میں جاتے ہوئے ایک شخص نے منشی صاحب سے ذکر کیا کہ وہ حاکم فوت ہو گیا ہے۔
منشی عبدالسمیع صاحب کا رویا من و عن پورا ہوا اور حضرت صاحب کی بات پوری ہوئی۔

گفتہ او گفتہ اللہ بود
گرچہ از حلقوم عبداللہ بود

مقدمہ کی بحث سننے کے بعد حاکم کا فوت ہو جانا مثل متعلقہ سے ثابت ہے۔ فممن
شاء فلیر جمع الیہ۔

منشی فیاض علی صاحب پنشن پانے کے بعد کچھ عرصہ کپورتھلہ میں رہ کر آخر کار
کپورتھلہ سے رخصت ہوئے۔ ان کی اراضیات اور باغ قبضہ سرادہ میں انتظام چاہتا تھا دہلی
میں اپنے پسر مختار احمد صاحب ایم۔ اے ایل ٹی کے پاس مقیم تھے۔ بیمار ہوئے رویاء دیکھا
کہ جمعہ کے دن فوت ہوں گے اور مقبرہ بہشتی میں دفن ہوں گے۔ ایسا ہی ہوا۔ اور دہلی سے
بذریعہ لاری لائے جا کر مقبرہ بہشتی میں مدفون ہوئے۔ منشی صاحب کو رویائے صادقہ کثرت
سے ہوتے تھے۔

منشی صاحب کے بچے کی حیرت انگیز طور پر شفا

ایک اور واقعہ اس ضمن میں قابل اظہار ہے مختار احمد صاحب منشی صاحب کا بڑا لڑکا
چھٹی جماعت میں میرے ساتھ پڑھتا تھا۔ مرگی کی قسم کا ایک عارضہ اسے ہوا جماعت میں
بیٹھے بیٹھے بے ہوش ہو کر گر پڑتا۔ پرنسپل صاحب ہیڈ ماسٹر صاحب وغیرہ جو بھی پاس ہوتے
مدد کے لئے پہنچتے۔ جماعت میں ابتری پھیل جاتی۔ کئی دفعہ یہ واقعہ ہوا۔ آخر منشی صاحب
نے لڑکے کو سکول سے اٹھا لیا اور علاج کے لئے دور و نزدیک کئی طبیبوں سے رجوع کیا۔ کوئی
کوشش نہ تھی جو اٹھا نہ رکھی ہو۔ کوئی علاج نہ تھا جو نہ کیا ہو۔ لیکن نہ صحیح تشخیص ہو سکی نہ مرض
گیا۔ مرگی کی علامات تھیں لیکن بعض باتیں اس کے خلاف بھی تھیں۔ آخر مجبور ہو کر منشی
صاحب اپنے لڑکے کو قبضہ سرادہ میں لے گئے۔ اور منشی صاحب کا بیان تھا کہ میں نے محض
مشغلہ کے طور پر ایک معمولی سے ہندو طبیب سے علاج کروانا چاہا اور طبیب مذکور نے

سارے حالات سنے اور کہا میری سمجھ میں یہ مرض نہیں آیا۔ کل غور کر کے بتاؤں گا۔ دوسرے دن منشی صاحب اس کے پاس گئے تو اس نے کہا میں مرض کی تشخیص نہیں کر سکا نسخہ کیا تجویز کروں۔ البتہ رات مجھے خواب آیا ہے کہ ایک کتاب ہے جس کے اندر یہ لکھا ہے کہ اس مرض کا علاج سوائے املی کے اور کچھ نہیں۔ منشی صاحب اس خواب کو الہی اشارہ یقین کر کے لوٹ آئے۔ فرماتے تھے کہ میں نے مختار کو ہدایت کردی کہ کھاؤ بھی املی اور پیو بھی املی۔ ایک ہفتہ ایسا ہی کیا گیا۔ مرض کا نام و نشان نہ رہا، تا آنکہ مختار احمد صاحب نے تعلیم کو دوبارہ جاری کیا۔ اور ایم۔ اے ایل ٹی کی ڈگریاں حاصل کیں۔ کچھ عرصہ ملازمت کے بعد اب وہ لکھنؤ میں کامیابی سے ایک دواخانہ چلا رہے ہیں۔ یہ واقعہ منشی صاحب مرحوم نے کئی دفعہ مجھ سے اور دوسرے احباب کے پاس بیان کیا۔

مہمان نوازی اور ذکر حبیب میں انہماک

والد صاحب بیان کرتے تھے کہ حضرت مسیح موعود علیہ السلام مہمانوں کی انتہائی خاطر داری فرمایا کرتے تھے اور حضور کی عادت شریفہ تھی کہ مہمانوں کے لئے عمدہ کھانا تیار کرواتے۔ اور اگر کوئی باورچی اچھا پکانے والا مل جاتا تو دوستوں کے لئے فرمائشی کھانا اس سے پکواتے۔ حضور کا نمونہ خدام کے لئے ایک اسوہ تھا۔ عیدین کے موقع پر دیہات سے عید پڑھنے کے لئے بیس تیس احمدی دوست کپور تھلہ آتے۔ آپ ان سب کے لئے کھانے کا انتظام پہلے سے کرا چھوڑتے تا عید کے معاً بعد ان کو اپنے گاؤں واپس نہ جانا پڑے۔ اور عید پر آنا ان کے لئے صعوبت کا موجب نہ بن جائے۔ حاجی فضل محمد صاحب حال درویش قادیان آپ سے بہت محبت رکھتے تھے۔ پانچ چھ میل کے فاصلہ پر اپنے گاؤں سے جمعہ پڑھنے آتے تو والد صاحب انہیں ایک دو دن اپنے پاس ضرور ٹھہرا لیتے اور ہمیشہ یہ معمول رہا۔ ہمارے ہاں کثرت سے مہمان آتے تھے۔ خصوصاً احمدی احباب دور و نزدیک سے ملاقات کے لئے یا سلسلہ کے کاموں کے لئے قادیان سے آتے تھے۔ بالعموم یہ سب دوست والد صاحب کے مہمان ہوتے تھے۔ اور مہمان کی آمد پر بہت خوش ہونا۔ فوراً گھر سے باہر

آکر اس کی ملاقات کرنا۔ اچھا کھانا تیار کرنے کے لئے گھر میں ہدایت کر دینا۔ یہ آپ کا معمول تھا۔ لیکن اس کے علاوہ ہمیشہ یہ دستور دیکھا گیا کہ آپ مہمان کو ساتھ لے کر مسجد میں آ بیٹھتے اور اس کی خیریت وغیرہ دریافت کرنے کے بعد حضرت مسیح موعود علیہ السلام کے حالات وغیرہ بیان کرنے لگتے۔ یہ حالات بیان کرنے میں آپ کو ایک ذوق اور سرور حاصل ہوتا اور گھنٹوں یہ ذکر جاری رہتا۔ بہت سے احباب نے اس طریق پر سلسلہ کے تاریخی حالات سنے اور میرا یہ علم ہے کہ سننے والوں پر ایک مستقل اخلاص کا رنگ آجاتا تھا۔ کپورتھلہ کالج میں بیرونجات سے اور دیگر اضلاع سے طلباء آکر تعلیم پاتے اور بہت دفعہ والد صاحب کی صحبت میں بیٹھتے اور آپ کا یہ معمول تھا کہ نوجوانوں کو سلسلہ کے حالات اور روایات سے باخبر کرتے یہ حالات سنانے میں آپ ان تھک تھے بلکہ اس سے کیف و سرور آپ کو حاصل ہوتا۔

یہی نہیں کہ جن لوگوں کو یہ حالات معلوم نہیں تھے ان کو آپ حالات سناتے بلکہ ایک عجیب بات ہے کہ جو رفیق آپ کے ہم عصر تھے اور اکٹھے حضرت مسیح موعود علیہ السلام کی خدمت میں آپ کے ساتھ رہے تھے۔ وہ خود بھی ان حالات اور روایات کے چشم دید گواہ تھے۔ جب ایسے لوگ آپ سے ملاقی ہوتے۔ تو پھر از سر نو ان حالات کا تذکرہ کرتے۔ ایک دوسرے کو سناتے اور ان روایات کی آپس میں تائید و تصدیق کرتے۔ یا بھولی ہوئی باتوں کو یاد دلاتے۔

مولوی عبداللہ صاحب سنوری اولین صحابہ میں سے تھے اور والد صاحب کے ایک رنگ دوست تھے۔ بعض دفعہ ملاقات کے لئے کپورتھلہ آجاتے۔ اور پھر دونوں بیٹھ کر ذکر حبیب میں محو ہو جاتے اور ایک دوسرے کو حالات سناتے اور سنتے پرانی باتیں تازہ کرتے اور اس ذکر و گفتگو میں ایسے محو ہو جاتے کہ نہ کھانے کے وقت کا خیال رہتا نہ کسی اور بات کا کبھی آب دیدہ ہو جاتے کبھی زار و قطار روتے اور کبھی بعض باتوں کو یاد کر کے ہنستے اور خوش ہوتے یہ عجیب پر کیف نظارہ ہوتا۔

ذوق این بادہ نیابی بخدا تا نہ چشی

غرض یہ ہے کہ مہمان کی خاطر و مدارات میں مسیح موعود علیہ السلام کے حالات اس کو

سنانا بھی ایک غذا ہوتی۔ من احب شیئا فأكثر ذكوره۔

بعض دوست جو کپورتھلہ کی ملازمت سے پنشن یاب ہو کر دوسری جگہ اپنے وطنوں کو چلے گئے گا ہے آپ سے ملاقات کے لئے کپورتھلہ آتے۔ ایسے دوستوں کی آمد سے آپ خاص لذت محسوس کرتے تھے۔ اسی طرح ایک پرانے دوست ہر سال ملاقات کے لئے آیا کرتے تھے اور سوائے والد صاحب کی ملاقات کے ان کی کوئی غرض نہ ہوتی تھی۔ بہت دنوں تک وہ ٹھہرے رہتے۔ ہفتہ عشرہ یا ایک مہینہ۔ ان کی مدارات میں کوئی کمی نہ کی جاتی۔ بلکہ روز بروز زیادہ محبت کا اظہار ہوتا۔ وہ جانے لگتے تو کسی نہ کسی بہانے سے روک لیا جاتا۔

یہ دوست ایک دفعہ مسجد کے مہمان خانہ میں ٹھہرے ہوئے تھے۔ میرا چھوٹا بھائی جو بہت کم عمر تھا۔ ان کی خدمت کرتا تھا۔ یہ دوست تدخین ☆ کے عادی تھے۔ میرا چھوٹا بھائی چند دن خدمت کرتا رہا۔ لیکن آخر ایک دفعہ اس مطالبہ سے اس نے انکار کر دیا اور کراہت کا اظہار کیا۔ صبح والد صاحب کو جب یہ علم ہوا تو میرے چھوٹے بھائی کو بہت قدغن کی کہ اتنی دور سے میرا دوست مجھ سے ملنے کے لئے آتا ہے اس کی ہر خدمت ہونی چاہئے۔ اگر تم یہ خدمت نہیں کر سکتے تو اب میں مہمان خانے میں سویا کروں گا اور یہ خدمت بھی اپنے ہاتھ سے بجلاؤں گا۔ یہ تنبیہ سن کر میرا چھوٹا بھائی نادام ہوا۔ اور پھر اس نے کوئی خدمت کرنے سے انکار نہیں کیا۔

میں جب روایتیں لکھتا تو آپ کمزور اور بوڑھے ہو چکے تھے۔ لیٹے لیٹے روایتیں بیان کرتے اور آپ پر ایک عجیب کیفیت طاری ہو جاتی۔ بعض دفعہ حضرت صاحب کی کامیابیوں اور مخالفین کی شکست کا ذکر کرتے کرتے خوش ہو کر اٹھ بیٹھتے اور خوشی سے چہرہ متمتا اٹھتا۔ اور ہنستے اور خوب خوش ہوتے۔ بعض دفعہ حضور کی شفقتوں اور نوازشوں کا ذکر کر کے چشم پر آب ہو جاتے۔ آواز رک جاتی اور سلسلہ روایات دوسرے دن پر ملتوی ہو جاتا۔ یہ عجیب پر کیف نظارے تھے۔ دل پر ان کا نقش ہے۔ لیکن زبان اس کے بیان کرنے سے قاصر ہے۔

اے محبت عجب آثار نمایاں کردی
زخم و مرہم برہ یار تو یکساں کر دی

قرآن مجید سے محبت

قرآن مجید سے آپ کو بہت محبت تھی۔ آنحضرت صلی اللہ علیہ وسلم کا نام لیتے ہوئے آپ بہت دفعہ چشم پر آب ہو جاتے تھے۔ رمضان کے مہینہ میں اکثر آپ کا یہ قاعدہ تھا کہ ایک سپارہ کے متعلق جو رات کو تراویح میں پڑھا جانا ہوتا تھا۔ آپ تفسیری نوٹ دن میں لکھتے اور تراویح کے بعد مسجد میں دوستوں کے سامنے اپنے نوٹ سنا دیتے کہ آج جو سپارہ پڑھا گیا ہے۔ اس میں یہ مطالب اور احکام اللہ تعالیٰ نے بیان فرمائے ہیں۔ یہ ایک بڑی پر لطف محفل ہوتی تھی۔

ملازمت

گزر چکا ہے کہ آپ اپیل نوٹس تھے۔ لیکن دراصل سرشتہ داری کا کام کرتے تھے۔ حضرت مسیح موعود علیہ السلام کی زندگی میں یہی صورت رہی۔ فرماتے۔ میں ایک دفعہ حضور کے پاؤں دبا رہا تھا۔ میں نے عرض کیا۔ ”حضور مجھے اپیل نوٹس ہی رہنے دینا ہے۔“ حضور نے فرمایا:

”اس میں آزادی ہے آپ اکثر ہمارے پاس آجاتے ہیں اور زیادہ عرصہ

آپ کو ہمارے پاس رہنا میسر ہے“

پھر وقفہ کے بعد حضور نے فرمایا:

”اچھا یوں ہو کہ منشی اروڑا صاحب کسی اور ملازمت پر چلے جائیں اور

آپ ان کی جگہ پر ملازم ہو جائیں“

خدا کی شان کہ یہ بات من و عن پوری ہوئی۔ حضور کی زندگی میں والد صاحب اپیل نوٹس ہی رہے اور حضور کی خدمت میں کثرت سے حاضر باشی کا موقعہ ملتا رہتا۔ حضور کے وصال کے بعد کا واقعہ ہے کہ منشی اروڑا صاحب نائب تحصیلدار ہو گئے۔ اور والد صاحب مستقل طور پر سرشتہ دار ہو گئے۔

ملازمت میں آپ کا بہت ہی عجیب رنگ تھا۔ حکام آپ کے ارادتمند تھے اور مکمل اعتماد آپ کی کارکردگی پر تھا۔ مقدمات کی مسلیں سب گھر پر پہنچ جاتیں آپ ان کا خلاصہ تیار کرتے اور اس پر موافق و مخالف دلائل بھی درج کرتے غرضیکہ مقدمہ کے مالہ و معاملہ پر پوری بحث ہوتی۔ یہ خلاصہ وکلاء کی بحث کے وقت حاکم کے سامنے ہوتا۔ اور اکثر تھوڑے سے تصرف سے یہی خلاصہ فیصلہ کی صورت اختیار کر لیتا۔ آپ جس مجسٹریٹ کے سرشتہ دار ہوئے تھے وہ پایہ پایہ چیف ججی کے عہدہ تک پہنچا۔ اور آپ اس کے ساتھ ترقی کرتے کرتے ہائی کورٹ کے رجسٹرار ہوئے یاد رہے کہ کپورتھلہ میں دیوانی اور فوجداری اختیارات ایک ہی عدالت میں ہوتے تھے۔ علیحدہ علیحدہ سب جج اور مجسٹریٹ نہ تھے۔ اس طریق پر کام ہوتا رہا۔ اور آپ جس جس محکمہ میں رہے آپ کی دیانت اور قابلیت کی وجہ سے وہ محکمہ اور اس کا حاکم نیک نام اور ممتاز رہا۔ لوگوں کو معلوم تھا اور حکام ریاست جانتے تھے کہ محکمہ کی کارپردازی کا انحصار منشی ظفر احمد صاحب پر ہے۔

ریاستوں میں کیا تقریباً ہر جگہ حکام میں فریق بندیاں ہوتی ہیں۔ یہی صورت کپورتھلہ میں بھی تھی۔ آپ جس شخص کی پیشی میں کام کرتے تھے وہ راجہ صاحب کا بہت محبوب اہلکار تھا۔ ایک پرانے خاندان کا سرکردہ تھا۔ جس کے خاندان نے ریاست کی نمایاں خدمات کی تھیں۔ اس لحاظ سے اس کے بعض مخالف اور حاسد بھی تھے۔ جنہوں نے موقع بے موقعہ انہیں زک پہنچانے کی کوشش کی۔ لیکن وہ یقین رکھتا تھا کہ والد صاحب ایسے قابل اور دیانتدار ساتھی کی موجودگی میں وہ کسی سے نیچا نہیں دیکھ سکتا۔ چنانچہ آخر دم تک یہی صورت رہی۔ تا آنکہ وہ شخص چیف ججی سے اور والد صاحب رجسٹری سے پنشن یاب ہوئے۔

بعض دفعہ ایسے مواقع پیش آئے کہ اگر والد صاحب اپنے افسر کا ساتھ چھوڑ دیں تو زیادہ ترقی پائیں لیکن آپ نے وفاداری کو دنیوی ترقی اور فائدے پر ترجیح دی اور رفاقت کا رشتہ آخر دم تک نہ چھوڑا کپورتھلہ کا ہر ادنیٰ و اعلیٰ ان حالات کو جانتا ہے۔ جس شخص کا اوپر ذکر ہوا ہے۔ اس کا نام دیوان سریشتر داس بیرسٹریٹ لاء تھا۔ دیوان صاحب موصوف والد صاحب کے افسر نہیں بلکہ گویا عقیدت مند تھے۔ والد صاحب اگر ذرا بیمار ہوتے تو فوراً

پکھواتے یا خود گھر پر تشریف لاتے۔ علاج معالجے کا انتظام کرتے ڈاکٹر کیلئے اپنی سواری کی گاڑی مقرر کر دیتے کہ وہ روز بروز علاج کے لئے جایا کرے۔ موسم گرمی کی تعطیلوں میں دیوان صاحب موصوف کشمیر، ڈلہوزی وغیرہ پہاڑ پر جاتے تو اکثر والد صاحب کو بھی ساتھ لے جاتے۔ یہ ایک ایسا تعلق تھا۔ جسے افسر و ماتحت کا تعلق نہیں کہا جاسکتا۔ بلکہ اسے باہمی تعاون کہنا زیادہ درست ہے۔ دونوں ملازمت سے سبکدوش ہوئے تو بھی اس تعلق میں فرق نہ آیا۔ والد صاحب دیوان صاحب موصوف کی زندگی میں ہی فوت ہو گئے۔ اور انہوں نے مجھے لکھا کہ آج میں دنیا میں خود کو بے یار و مددگار محسوس کرتا ہوں۔ کیونکہ تمام عمر کا رفیق مجھ سے پچھڑ گیا ہے۔

کچھری کا کام والد صاحب اکثر گھر پر کرتے تھے اور مسلیں تمام تیار کر کے حکام کے پاس بھیج دیتے تھے کوئی دوسرا رکن آپ کی بجائے پیشی میں بیٹھ جاتا اور آپ حسب دلخواہ جس وقت چاہتے کچھری جاتے۔ بعض دفعہ ایک دو بج جاتے۔ کیونکہ اصل کام بڑی محنت اور دماغ سوزی سے بہت سا وقت صرف کر کے آپ گھر پر ہی طے کر لیتے تھے۔ اس لحاظ سے ملازمت میں بھی ایک قسم کی سہولت اور آزادی آپ کو حاصل رہی۔

اپنے وجودوں میں اعجازی نشانات دیکھنا

منشی ظفر احمد صاحب کہتے ہیں کہ بعض اوقات ہم آپ کے اعجازی نشانات کو ایک عجیب رنگ میں مشاہدہ کیا کرتے تھے جو خود ہمارے وجود اور معاملات سے وابستہ ہوتے تھے.... ہمارا ایمان تو ان نشانات کو دیکھ کر ہر روز بڑھتا تھا۔ اسی قسم کے نشانات میں سے ایک اور بیان کرتا ہوں۔ اور مجھے تو ہمیشہ حیرت ہوتی ہے کہ کبھی ہم عرض بھی نہیں کرتے تھے لیکن اللہ تعالیٰ کے فضل و رحم کا ظہور حضور کی توجہ کے نتیجہ میں عجیب شان دکھاتا تھا۔ ایک مرتبہ دھواں مل نے ہمارے دفتر کا معائنہ کیا اور بیس غلطیاں نکال کر جواب طلب کیا۔ میں نے جب جواب دیا تو وہ ان کی اور فرینچ صاحب (جو اس وقت چیف منسٹر تھے) کی ناراضگی کا

موجب ہوا۔ اور انہوں نے مجھے اپنی جگہ سے ہٹا کر محرراتلاف کر دیا تھا تاکہ پرانی مسلیں اور رڈی کاغذات تلف کیا کروں۔ قدرتی طور پر مجھے اس کا صدمہ ہوا۔ میں نے خواب میں دیکھا کہ ہاتھی پر سوار ہوں اور وہ میرا حکم مانتا ہے آخر اس کا جو نتیجہ ہوا وہ ظاہر ہے۔ دھوماں مل کے مکانات کے کھنڈرات کو دیکھتا ہوں تو ان میں ایک تاریخی عبرت پیدا ہوتی ہے۔ میں اس جگہ سے پھر ترقی کرتا چلا گیا اور اپنے اصل عہدہ سے اوپر ترقی کر گیا۔ یہ حضرت مسیح موعود علیہ السلام کی توجہ کا نتیجہ تھا۔

اس پر حضرت عرفانی صاحب تحریر فرماتے ہیں کہ:

”حضرت مسیح موعود علیہ السلام کو جو نشانات خدا تعالیٰ نے دیئے تھے ان میں سے ایک حصہ ان نشانات کا ہے جو خود آپ کی ذات بابرکات آپ کے اہل و عیال اور آپ کے مخلص خدام اور دوستوں کے متعلق تھا۔ ۱۸۸۶ء میں جب آپ نے ضمیمہ ریاض ہند شائع فرمایا تو اس میں صداقت کے نشانات کی تقسیم کرتے ہوئے آپ نے بعض احباب اور افراد کے متعلق نشانات کا ذکر بھی فرمایا ہے۔ خدا تعالیٰ نے یہ بھی آپ کو وعدہ دیا تھا کہ میں ان لوگوں کی مدد کروں گا جو تیری مدد کریں گے۔ اس وعدہ الہی کے ماتحت بھی حضرت کے مخلص خدام اور دوستوں کے متعلق نشانات ظاہر ہوتے رہتے تھے۔“

حاضر طبعی

حضرت مسیح موعود علیہ السلام نے آپ کے متعلق دقیق الفہم کا لفظ لکھا ہے۔ واقعات بھی اسی کے مطابق ہیں۔ طبیعت بڑی رسا اور حاضر تھی۔ پیچیدگی سے نکل جانا آپ کا خاص وصف تھا۔ اس بارے میں مندرجہ ذیل واقعات بڑے دلچسپ اور سبق آموز ہیں۔

اول: گزر چکا ہے کہ آپ کچہری کا کام اکثر گھر پر کرتے تھے اور اس لئے بہت دیر سے کچہری جاتے تھے۔ ایک نیا مجسٹریٹ جو آیا۔ تو اس بات پر بہت چلیں بجیں ہوا کہ آپ

وقت پر کیوں نہیں آتے۔ آخر ایک دن اس نے حکام بالا کی طرف رو بکار لکھی کہ میرے سرشتہ دار کی تنخواہ اتنے ایام کی بوجہ غیر حاضری وضع کر لی جائے۔ والد صاحب جب پیشی میں بیٹھے تو ایک اہمدمند نے وہ رو بکار پیشی میں ہی والد صاحب کو دکھائی۔ آپ نے اسے پڑھ کر وہیں پھاڑ دیا۔ حاکم قدرتا زیادہ برا فروختہ ہوا۔ کہ آپ نے یہ کیا کیا۔ والد صاحب نے کہا میری بات سنیں۔ یہ رو بکار آیا آپ نے انتقاماً لکھی ہے۔ اگر ایسا ہے تو دوبارہ لکھ لیں۔ اور اگر شریفانہ تنبیہ مطلوب تھی تو وہ ہوگئی ہے۔ اس نے آخر یہی کہا کہ میری غرض تنبیہ تھی۔ غرض بات ٹل گئی۔ بعد میں عدالت کے کارکنوں نے اسے سمجھایا کہ محکمہ کی نیک نامی اور کارگزاری منشی صاحب پر موقوف ہے۔ ان سے بگاڑ کر آپ فائدہ میں نہیں رہیں گے۔ حالات معلوم کرنے کے بعد اس نے خود والد صاحب سے کہا کہ آپ بیشک وقت پر نہ آیا کریں اور کام اسی طریق پر جاری رکھیں جس طرح آپ چاہتے ہیں۔

دوم: ہائی کورٹ کا ایک جج کسی بات میں آپ سے ناراض ہو گیا۔ اور اس نے آپ کے تبادلہ کے لئے رو بکار لکھی۔ والد صاحب نے کہا کہ آپ بے شک رو بکار لکھیں میری تبدیلی اگر ہوئی تو انشاء اللہ ترقی پر جاؤں گا۔ اور ساتھ ہی یہ مصرعہ پڑھ لیا

عدو شود سبب خیر گر خدا خواہد

وہ جج بہت شریف تھا کہنے لگا کہ منشی صاحب پھر ہم تو آپ کے دشمن ہوئے نا۔ والد صاحب نے برجستہ کہا کہ آپ جو یہ رو بکار لکھ رہے ہیں یہ کوسئی دوستی ہے۔ اس کا غصہ فرو ہو گیا۔ رو بکار چاک کر دی اور کہا کہ منشی صاحب میں آپ کا دشمن بننا نہیں چاہتا۔ غرضیکہ حضرت صاحب کے تعلق کی وجہ سے حکام بھی والد صاحب کی بڑی دلجوئی کرتے تھے۔ اور اللہ والوں سے بہت محتاط رہتے تھے۔ ان میں ان حکام کی ذاتی شرافت کا بھی بہت دخل تھا اور والد صاحب کی حسن کارکردگی کا بھی۔

سوم: والد صاحب نے چیف جج کی طرف سے صدر اعظم کو کسی باز پرس کا جواب دیا۔ صدر اعظم یعنی مسٹر فرینچ جو بعد میں چیف سیکرٹری پنجاب گورنمنٹ ہوئے۔ بڑے دھڑلے کے آدمی تھے۔ غیر معمولی انتظامی قابلیت اور تحریر میں کمال انہیں حاصل تھا۔ ان کا

رعب داب حکام اور راجہ صاحب تک مانتے تھے۔ چیف جج کی طرف سے جو جواب لکھا گیا۔ وہ ذرا سخت الفاظ میں تھا۔ وزیر مذکور نے برا فروختہ ہو کر والد صاحب کی طلبی کی اور حاضر ہونے پر بڑے غضبناک لہجے میں کہا کہ تم کسی کی کچھ پرواہ نہیں کرتے ہو۔ والد صاحب نے مودبانہ عرض کیا کہ واقعی میں کسی کی پرواہ نہیں کرتا۔ وزیر مذکور زندہ دل بھی تھا۔ اس دو ٹوک جواب سے تفحص میں پڑ گیا کہ آخر کوئی بات ہے اور متبسم ہو کر پوچھا کہ آخر کیا بات ہے۔ والد صاحب نے عرض کیا کہ آپ خود جانتے ہیں کہ میں کس محنت اور دیانت سے کام کرتا ہوں۔ لیکن مدتوں مجھے کوئی ترقی نہ ملی۔ آپ نے وزارت سنبھالتے ہی مجھے ترقی دی۔ اب میں پرواہ آپ کی کروں یا کسی اور کی۔ اس جواب سے بات کا رخ بالکل پلٹ گیا اور اس نے ہنس کر کہا اچھا آپ جائیں۔ اور کسی کی کچھ پرواہ نہ کریں۔ وہ بات جو غصے سے شروع ہوئی تھی ایک لطیفہ بن کر رہ گئی۔

چہارم: کرم دین نے جو استغاثہ حضور کے خلاف دائر کیا تھا۔ والد صاحب اس میں بطور گواہ صفائی پیش ہوئے۔ کرم دین نے بڑی طویل جرح کرنی چاہی۔ لیکن چند جوابوں سے وہ جرح پلٹ کر رہ گئی۔ بعدش عدالت نے از خود والد صاحب سے یہ سوال کیا کہ آیا آپ مرزا صاحب پر اپنا جان و مال قربان کر سکتے ہیں۔ والد صاحب نے فوراً بھانپ لیا کہ سوال کا مقصد شہادت کو جانبدارانہ ثابت کرنا ہے آپ نے بلا تامل جواب دیا کہ میں نے تو اپنی جان اور مال کی حفاظت کے لئے حضور کی بیعت کی ہے۔ فرماتے تھے کہ میرا یہ جواب سن کر اس نے دانتوں میں قلم لے لیا۔ بات وہی ہے لیکن طرز ادا بدلنے سے اعتراض کا پہلو جاتا رہا۔

یہ اسی قسم کا جواب تھا جو کہتے ہیں کہ ایک بادشاہ نے اپنے خواب کی تعبیر بعض معبروں سے پوچھی۔ تو انہوں نے خواب کو منحوس بتایا۔ اور اس کی تعبیر یہ کی کہ بادشاہ کے تمام رشتہ دار اس کی زندگی میں ہی فوت ہو جائیں گے۔ بادشاہ نے انہیں قید میں ڈال دیا۔ ایک دوسرے معبر کو بلایا تو اس نے یہ تعبیر بیان کی کہ بادشاہ سلامت خواب بڑا مبارک ہے۔ اس کی تعبیر یہ ہے کہ آپ کی عمر آپ کے سب رشتہ داروں سے زیادہ ہوگی۔ بادشاہ

نے خوش ہو کر اسے انعام دیا۔ غرض یہ ہے کہ ایک ہی مفہوم دلکش یا دلآزار پیرایہ میں ادا کیا جاسکتا ہے۔

پنجم: حضرت صاحب دہلی تشریف لے جا رہے تھے۔ امرتسر کے اسٹیشن پر مولوی محمد حسین صاحب بٹالوی پائے گئے۔ والد صاحب نے حضرت صاحب سے عرض کیا کہ محمد حسین صاحب بھی یہاں ہیں۔ حضور نے فرمایا انہیں ہماری اطلاع کر دو۔ محمد حسین صاحب سے والد صاحب کا پرانا تعلق تھا۔ آپ جو اسے ملے تو اس نے مزاحیہ انداز میں کہا او کپور تھلیو! تم ابھی بھی گمراہی نہیں چھوڑتے۔

والد صاحب: حضرت صاحب دہلی تشریف لے جا رہے ہیں۔

محمد حسین: پھر مجھے اس سے کیا؟

والد صاحب: پھر آپ کا کام وہاں کون کرے گا؟

یہ ایک بڑا طنزیہ اشارہ تھا جس پر محمد حسین صاحب نے والد صاحب کو بے تکلفانہ برا بھلا کہنا شروع کیا اور پھر کہا۔

محمد حسین: میں نے مرزا صاحب کی تردید میں ایک بڑا پر زور مضمون لکھا تھا۔ آپ کو سنانا مگر اتفاق ایسا ہوا ہے کہ جس بیگ میں وہ مضمون تھا وہ گم ہو گیا ہے۔

والد صاحب: تو کیا آپ اب بھی ایمان نہیں لاتے؟

محمد حسین: اچھا تو یہ بھی مرزا صاحب کی کرامت ہوئی؟

والد صاحب: تو اور کیا کرامت کے سر پر سینگ ہوتے ہیں؟

محمد حسین: تو کیا میں پھر وہ مضمون نہیں لکھ سکتا؟

والد صاحب: تو کیا خدا سے پھر گم نہیں کر سکتا؟

اس کے مولوی محمد بشیر صاحب بھوپالوی کے ساتھ مباحثہ کے موقع پر جس حکمت سے والد صاحب نے غیروں سے مطلوبہ کتابیں فراہم کیں اور جو گفتگو آپ کی مولوی بشیر صاحب سے ہوئی وہ روایت متعلقہ میں دیکھنے کے قابل ہے۔

غرض اس قسم کے کئی اور واقعات ہیں۔ ان کے بیان کرنے کا مقصد اس نفسیاتی

نقطہ نظر پر زور دینا ہے۔ کہ لڑائی میں ہتھیارا اتنا کام نہیں دیتے جتنا اوسان کام دیتے ہیں۔
 ششم: حضرت مسیح موعود علیہ السلام کے بیغامات والد صاحب، مولوی نذیر حسین صاحب دہلوی کو پہنچایا کرتے تھے۔ اس لئے والد صاحب کی آمدورفت مولوی صاحب موصوف کے پاس رہتی تھی۔ ایک دفعہ مولوی نذیر حسین صاحب نے والد صاحب کو مزاحاً کہا کہ مجھے ایک ایسی حدیث یاد ہے کہ اگر میں بتا دوں تو اس سے مرزا صاحب کو بڑی مدد ملے۔ والد صاحب فرماتے ہیں میں یہ سن کر چند منٹ چپ بیٹھا رہا۔ ذرا وقفے کے بعد میں نے کہا مولوی صاحب مجھے قرآن شریف کی ایک آیت کا مطلب سمجھا دیں جو یہ ہے۔ وَمَنْ أَظْلَمُ مِمَّنْ كَتَمَ شَهَادَةً عِنْدَهُ مِنَ اللَّهِ مولوی صاحب دم بخود ہو گئے۔

سفر

حضرت مسیح موعود علیہ السلام کے تقریباً ہر سفر میں والد صاحب ساتھ رہے۔ حضور خود اپنے سفر کی اطلاع پیشتر سے دے دیتے تھے۔ اور علاوہ ازیں کپور تھلہ کے اصحاب نے مرکز میں رہنے والے دوستوں کو پابند کیا ہوا تھا۔ کہ وہ روز بروز حضور کے حالات اور الہامات لکھ کر بھیج دیا کرتے تھے۔ سفر میں حضور کے آرام و آسائش کا خیال رکھنا۔ مخالفوں کی روش پر کڑی نظر رکھنا اور تمام حالات سے باخبر رہنا۔ ضروری خدمات کو از خود کسی کی فرمائش کے بغیر ادا کرنا ہر امر میں محتاط اور چوکس رہنا۔ حضور کے صحابہ کے یہ اوصاف تھے اور والد صاحب کی روایات میں یہ امور جا بجا نظر آتے ہیں۔

حضور سے جو تعلق تھا اس میں ناز و نیاز کا ایک عجیب امتزاج تھا۔ فرماتے کہ ہم حضور کے ادنیٰ خادم اور غلام تھے۔ لیکن ہمارا معاملہ حضور کے ساتھ بہت دفعہ بے تکلف دوستوں کا سا بھی ہوتا اور حضور ہماری باتوں پر ہنستے رہتے۔ مثلاً حضرت صاحب کوئی تصنیف فرما رہے ہیں۔ اور کسی کو ملاقات کی اجازت نہیں ہے۔ مولوی عبدالکریم صاحب مرحوم سے والد صاحب کہتے ہیں کہ ہمارے لئے روک نہیں ہے۔ حضور بڑی خوشی سے آنے دیتے ہیں یہ ایک کیفیت اور جذبہ تھا کہ جمال دوست کے بغیر ان خادموں کی طبیعت میں اطمینان نہیں

ہوتا تھا۔ اسی طرح کے کئی واقعات ہیں۔ حضرت خلیفۃ المسیح الثانی ایده اللہ تعالیٰ نے والد صاحب کی وفات پر جو خطبہ جمعہ ارشاد فرمایا۔ اس میں اس ناز و نیاز کے تعلق کا بھی ذکر فرمایا ہے۔

گورداسپور کا مقام ہے بارش ہو رہی ہے۔ ضروری کاموں کی انجام دہی کے بعد بہت رات گئے والد صاحب آتے ہیں۔ حضور ایک کمرہ میں مع خدام فرودکش ہیں سب سو رہے ہیں کوئی چارپائی خالی نہیں۔ حضور والد صاحب کو دیکھ کر اپنی چارپائی کو تھپک کر ارشاد فرماتے ہیں کہ یہاں آ جاؤ۔ اور اپنا لحاف والد صاحب پر ڈال دیتے ہیں۔ اس قسم کی پدرانہ شفقت کے کئی واقعات ہیں۔ وجہ یہ کہ ۱۹ سال کی عمر میں ہی والد صاحب حضور کی غلامی میں داخل ہوئے اور گویا بچوں کی طرح حضور کے دامن تربیت میں آپ نے پرورش پائی اور ہر حال میں شریک رہے۔ وَذَٰلِكَ فَضْلُ اللَّهِ يُؤْتِيهِ مَن يَشَاءُ۔

آخری بیماری اور وفات

وفات سے ایک سال قبل آپ نے مجھ سے ذکر کیا کہ میں نے خود کو رویا میں مسیح موعود علیہ السلام کے پاس دیکھا۔ اور اب میرا آخری وقت قریب ہے اس کے بعد آپ گویا چلنے کی تیاری میں رہتے۔ ۱۱۵ اگست ۱۹۴۱ء کو آپ بیمار ہوئے پیچش اور دست کا عارضہ تھا۔ پھر تے اور ہچکی شروع ہوئی۔ ہر قسم کا علاج کیا گیا۔ لیکن حالت روز بروز کمزور ہوتی گئی۔ اس کمزوری کے باوجود آپ خود قضائے حاجت کے لئے جاتے اور Bed Pan یا کموڈ پر بیٹھنا پسند نہ کیا۔ ۱۱۶ اگست کو حضرت صاحب کو ڈلہوزی تار دیا گیا۔ ایک دوست حکیم محمد یعقوب صاحب ملنے کے لئے آئے اور کہانمشی صاحب آپ فکر نہ کریں۔ جب وہ چلے گئے تو آپ نے بڑے استغناء سے مسکراتے ہوئے فرمایا کہ ”مجھے ذرا بھی ڈر نہیں کہ موت آئی میرا جہاز بھرا ہوا ہے۔“ مطلب یہ تھا کہ خدا کے فضل سے میرا انجام بخیر ہوگا۔ آخر ۱۱۸ اگست کو کمزوری بہت ہو گئی۔ منہ کے قریب کان لے جا کر بات سنائی دیتی تھی۔ باوصف اس حالت کے آپ ہمت کر کے قضائے حاجت کے لئے خود جاتے۔ اور ہمارے یہ عرض کرنے پر کہ آپ کا اس طرح

خود اٹھ کر جانا اطباء کے نزدیک حرکت قلب بند ہونے کا موجب ہو سکتا ہے۔ آپ نے گوارا نہیں کیا کہ از خود قضائے حاجت کے لئے نہ جائیں۔ اور فرمایا تم مجھے بے ہمت سمجھتے ہو۔ آخری وقت تک چہرہ شگفتہ اور ہوش قائم رہے۔ ۲۰ اگست کی صبح ۶ بجے آپ نے سر اٹھا کر تھوکننا چاہا۔ لیکن ذرا سا سر اٹھا کر رہ گئے۔ اور میرے بھائی محمود نے تھوک ہاتھ پر لیا۔ سانس بے قاعدہ ہو چکا تھا۔ حافظ محمود الحق صاحب نے سورہ یٰسین پڑھنی شروع کی اس درمیان میں دو تین سانس اکھڑے ہوئے آئے اور آپ ہم سے ہمیشہ کے لئے رخصت ہو گئے۔ ۱۱۹ اگست کو حضرت مرزا بشیر احمد صاحب کا عیادت نامہ آپ کو سنایا گیا آپ نے وعلیکم السلام کہا اور کہا کہ جواب لکھ دو۔ اس سے قبل مجھ سے ۱۱۸ اگست کو پوچھا کہ حضرت صاحب کہاں ہیں۔ میں نے کہا کہ حضور ڈلہوزی میں ہیں آپ خاموش ہو گئے۔ حافظ محمود الحق صاحب کو آپ نے درپردہ کہہ رکھا تھا کہ وہ غسل دیں۔ غرضیکہ اس آخری بیماری میں آپ کو پہلے سے یقین تھا۔ کہ آپ کا اب آخری وقت ہے۔ ۲۰ اگست کو حافظ محمود الحق صاحب نے غسل دیا۔ کپور تھلہ میں نماز جنازہ اس راقم نے پڑھائی۔ اور تابوت لے کر بذریعہ لاری شام کے چھ بجے ہم قادیان پہنچ گئے۔ تارکے ذریعہ سے احباب کو پہلے سے وفات کی اطلاع ہو چکی تھی۔ حضرت مرزا بشیر احمد صاحب نے قطعہ ”صحابہ“ میں جو بہترین جگہ ہو سکتی تھی وہاں پر قبر کھدوانے کا حکم دے رکھا تھا۔ حضرت مرزا بشیر احمد صاحب نے مجھے چھاتی سے لگا لیا۔ اور میں چشم پر آب ہو گیا۔ بعد میں مفتی صاحب فرمانے لگے کہ میرا ارادہ ان سے ملاقات کے لئے کپور تھلہ آنے کا تھا۔ لیکن کیا معلوم تھا کہ آپ ہم سے اس قدر جلد علیحدہ ہو جائیں گے۔ مخدومی مولوی شیر علی صاحب نے دریافت کیا کہ مرحوم نے جنازہ پڑھانے کے لئے تو کوئی وصیت نہیں کی۔ میں نے کہا نہیں بلکہ وہ فرمایا کرتے تھے کہ میری نماز جنازہ ایک موقع پر حضرت مسیح موعود علیہ السلام خود پڑھا چکے ہیں۔ ۲۰ اگست کو بعد نماز مغرب مدرسہ احمدیہ کے صحن میں حضرت مولوی شیر علی صاحب امیر مقامی نے نماز جنازہ پڑھائی اور مقبرہ بہشتی میں ہم نے آپ کو سپرد خاک کیا۔ تدفین اور دعا کے بعد مجمع حضرت مسیح موعود علیہ السلام کے مزار پر آیا۔ حضرت مرزا بشیر احمد صاحب مزار کے جانب شرق کھڑے ہوئے دعا میں چشم پر آب تھے اور سارا مجمع

سکوت اور غم کے عالم میں دست بدعا تھا۔ اس درمیان میں قبلہ حضرت مفتی محمد صادق صاحب کے منہ سے بے اختیار اونچی آواز میں یہ کلمہ نکلا ”آپ کا دوست پہنچ گیا آپ کے پاس“ مفتی صاحب والد صاحب کے قدیم اور یک رنگ دوستوں میں سے ہیں۔ اور مندرجہ بالا فقرہ میں والد صاحب کی سیرت یعنی دنیا و آخرت میں مسیح موعود علیہ الصلوٰۃ والسلام کی محبت کا نقشہ کھینچ گیا ہے۔ یہ فقرہ دل کی گہرائیوں اور دردناکیوں سے بے اختیار نکلا ہے۔

۲۱ اگست کی سہ پہر کو حضرت صاحب ڈلہوزی سے قادیان تشریف لائے اور مجھ سے دریافت فرمایا کہ انتقال آیا پرسوں ہوا۔ میں نے عرض کیا کہ نہیں کل ہوا ہے۔ حضور نے فرمایا کہ میں ڈلہوزی سے جنازہ کے لئے آجاتا۔ لیکن اس خیال سے کہ نعش خراب نہ ہو جائے۔ میں نے نماز جنازہ نہیں رکوائی۔ ۲۲ اگست کو حضور نے والد صاحب کے متعلق خطبہ پڑھا۔ اور حضرت مسیح موعود علیہ السلام کے ساتھ آپ کی قدیمی رفاقت اور بے نظیر وفاداری کا ذکر فرمایا۔ اور نماز جنازہ غائب بھی پڑھائی۔ حضور نے مذکورہ بالا خطبہ میں یہ اشعار بھی پڑھے

وا اسفا علی فراق قوم
 ہم المصابیح والحصون
 والمدن والمزن والرواسی
 والخیر والامن والسکون
 لم تتغیر لنا اللیالی
 حتی تو فہم المنون
 فکل جممر لنا قلوب
 وکل ماء لنا عیون

غرضیکہ بہت دردناک خطبہ تھا۔ خطبے اور نماز جنازہ کے بعد اکثر دوستوں نے دوبارہ والد صاحب کے مزار پر جا کر دعا کی۔ حضرت مرزا بشیر احمد صاحب نے الفضل میں والد صاحب کے متعلق ایک نوٹ شائع فرمایا جس میں خصوصیت سے یہ مذکور تھا کہ تقریباً ۶۰

سال کے عرصہ میں سلسلہ حقہ پر کئی طوفان اور آندھیاں آئیں۔ لیکن ہر ابتلاء کے وقت مرحوم کا صدق و وفا پیش از پیش ثابت اور استوار اور نمایاں ہوتا رہا۔

والد صاحب مرحوم کا تعلق حضرت مسیح موعود علیہ الصلوٰۃ والسلام سے اس قسم کا تھا کہ من تو شدم تو من شدی چنانچہ ہر سفر میں آپ کے ساتھ رہے اور ہر تقریب میں شامل ہوئے۔ حضرت مسیح موعود علیہ السلام کے گھر میں کوئی تقریب تھی جس کا علم احباب کپورتھلہ کو نہیں ہوا۔ تو میاں محمد خاں صاحب نے حضرت مسیح موعود علیہ السلام کو خط لکھا کہ حضور ہمیں اس تقریب کی اطلاع نہیں دی گئی۔ حضور نے جواباً لکھا کہ میں نے مولوی عبدالکریم صاحب سے کہہ دیا تھا کہ آپ کو اور چند اور دوستوں کو ضرور اطلاع کر دیں لیکن وہ لکھنا بھول گئے اور اس تقریب میں آپ لوگوں کے شامل نہ ہونے کا مجھے بڑا قلق ہے۔ لیکن آپ خیال نہ کریں۔ کیونکہ کپورتھلہ کی جماعت دنیا میں میرے ساتھ رہی ہے اور آخرت میں بھی میرے ساتھ ہوگی۔

یہی وہ مضمون ہے جس کی طرف حضرت مفتی صاحب کا یہ فقرہ اشارہ کرتا ہے کہ ”آپ کا دوست پہنچ گیا آپ کے پاس۔“ اور اسی کے مطابق والد صاحب نے اپنی وفات سے ایک سال قبل رویاء کے اندر خود کو حضرت مسیح موعود علیہ السلام کی معیت میں دیکھا۔ وفات کے بعد تیسرے دن خاکسار نے رویاء دیکھا کہ حضرت مسیح موعود علیہ السلام ہمارے گھر تشریف لائے اور مجھے فرمایا کہ اپنے ابا کو بلاؤ۔ اور پھر بڑی محبت سے دونوں میں ملاقات ہوئی۔ اور حضرت مسیح موعود علیہ السلام والد صاحب کو اپنے ساتھ لے گئے۔

آپ کی وفات کے کچھ عرصہ کے بعد منشی عبدالسمیع صاحب کپورتھلوی نے رویا میں دیکھا کہ آپ جنت کے اندر ایک عالیشان مکان میں ہیں۔ اور منشی عبدالسمیع صاحب نے حال دریافت کیا تو آپ نے ہنستے ہوئے جواب دیا کہ حال یہ ہے کہ چھ ماہ ہو چکے ہیں ابھی تو میری مسلسل دعوتیں ہو رہی ہیں۔

غرض اس بیان سے یہ ہے کہ وہ جو اولین اصحاب کپورتھلہ کیلئے حضرت مسیح موعود علیہ الصلوٰۃ والسلام کی بشارت تھی کہ وہ عقبیٰ میں بھی آپ کے ساتھ ہوں گے۔ اس بشارت

کے آثار متعدد خوابوں کے ذریعہ ظاہر ہوئے۔

مرض کے دوران میں گو آپ کو بہت تکلیف تھی۔ لیکن کوئی درد و کرب کا کلمہ آپ کی زبان سے نہیں نکلا۔ چہرہ آخر وقت تک بدستور شگفتہ رہا اور یقین و اطمینان کے ساتھ دنیا سے رخصت ہوئے اور یہ یقین و اطمینان زندگی بھر میں آپ کے چہرے سے ظاہر رہتا تھا۔ کسی بڑے سے بڑے ابتلاء کے وقت ہم نے کوئی گھبراہٹ کے آثار آپ میں نہیں دیکھے۔ بلکہ آپ فرمایا کرتے تھے کہ میرا تمام عمر کا یہ تجربہ ہے کہ جب کوئی مشکل یا مصیبت مجھے پیش آتی ہے۔ تو حضرت مسیح موعود علیہ السلام کی زیارت خواب میں ہوتی ہے اور وہ مشکل بفضل خدا دور ہو جاتی ہے۔

جلسہ سالانہ ۱۸۹۲ء میں شرکت

جلسہ سالانہ قادیان کا آغاز ۱۸۹۱ء سے ہوا۔ ۱۸۹۲ء میں امام مسجد چینیاں والی لاہور نے فتویٰ دیا کہ ایسے جلسہ پر جانا بدعت بلکہ معصیت ہے۔ اور ایسے جلسوں کا تجویز کرنا محرمات میں سے ہے۔ جس کیلئے کتاب اور سنت میں کوئی شہادت نہیں۔ اور جو شخص اسلام میں ایسا امر پیدا کرے وہ مردود ہے۔ یہ فتویٰ باوجود حضرت اقدس کے یہ اعلان شائع کرنے کے دیا گیا۔ جس میں بتایا گیا تھا کہ اس جلسہ کے اغراض میں سے بڑی غرض یہ ہی ہے کہ تا ہر یک مخلص کو بالمواجہ دینی فائدہ اٹھانے کا موقع ملے اور ان کے معلومات دینی وسیع ہوں۔ اور معرفت ترقی پذیر ہو۔ اس فتویٰ کے باعث حضرت اقدس کو ایک طویل اشتہار اس کی تردید میں شائع کرنا پڑا۔

۱۸۹۲ء میں جلسہ سالانہ کے مقاصد یہ قرار پائے کہ تقویٰ کے قیام اور یورپ و امریکہ میں اشاعت اسلام کا سامان کیا جائے اور قادیان میں اپنا مطبع قائم کیا جائے اور ایک اخبار بھی جاری کیا جائے اور ایک واعظ سے پنجاب و ہندوستان کا دورہ کرایا جائے۔ مطبع کے لئے چندہ دینے والوں کی فہرست مرتب کی گئی۔ مولوی محمد حسین صاحب۔ منشی ظفر احمد صاحب۔ منشی اروڑے خاں صاحب۔ منشی حبیب الرحمن صاحب۔ محمد خاں صاحب۔ ان کے

صاحبزادے میاں عبدالجید خاں صاحب - منشی فیاض علی صاحب اور منشی عبدالرحمن صاحب -
 میاں نظام الدین صاحب نے بھی چندہ لکھوایا۔ چنانچہ منشی حبیب الرحمن صاحب نے تیس
 روپے سالانہ۔ مولوی محمد حسین صاحب نے دو روپے سالانہ اور باقی احباب نے تین تین
 روپے سالانہ۔ سیدنا حضرت اقدس نے تحریر فرمایا کہ ۱۸۹۱ء کے جلسہ سالانہ میں صرف ۷۵
 افراد نے شرکت کی تھی۔ اور جب بڑی تکلیف برداشت کر کے مولوی محمد حسین صاحب
 بٹالوی نے میرے خلاف کفر کا فتویٰ تیار کیا تو ۳۲ کی تعداد میں احباب نے شرکت کی۔ یہ
 خدا تعالیٰ کی عظیم الشان قدرتوں کا نشان ہے۔ کہ بٹالوی صاحب اور ان کے ہم خیال علماء کی
 کوششوں کا اٹا نتیجہ نکلا ☆ ۲

ایک طرف ایسے کفر باز لوگ تھے اور دوسری طرف حضرت اقدس کے دامن سے
 وابستہ ایسے پاک باز سچے ہے

گر نبودے در مقابل روئے مکروہ ر و سیاہ
 کس چہ دانستے جمال شاہد گلفام را

یکے از ۳۱۳ صحابہ

حضرت مسیح موعود علیہ الصلوٰۃ والسلام تحریر فرماتے ہیں کہ:
 ”شیخ علی حمزہ بن علی ملک الطوسی اپنی کتاب جواہر الاسرار میں جو ۸۴۰ء
 میں تالیف ہوئی تھی مہدی موعود کے بارے میں مندرجہ ذیل عبارت لکھتے
 ہیں۔

”دراربعین آمدہ است کہ خروج مہدی از قریہ کدعہ باشد قال النبی

اس جلسہ سالانہ میں کپور تھلہ کے انیس احباب نے شرکت کی تھی۔ حضور کے خسر حضرت میر ناصر نواب
 صاحب نے بھی شرکت کی۔ وہ بیان فرماتے ہیں کہ میری کدورت دور ہوگئی۔ اس جلسہ میں تین سو سے
 زیادہ شریف اور نیک لوگ جمع تھے جن کے چہروں سے مسلمانی نور ٹپک رہا تھا۔ مرزا صاحب کو چونکہ سچی
 محبت اپنے مولا سے ہے اس لئے آسمان سے قبولیت اتری۔ مولف اصحاب احمد

صلی اللہ علیہ وسلم یخرج المہدی من قریۃ یقال لها کدعہ ویصدقہ اللہ تعالیٰ ویجمع اصحابہ من اقصى البلاد علی عدة اهل بدر ثلاث مائة وثلاثة عشر رجلاً ومعہ صحیفۃ محتو مة (ای مطبوعہ) فیہا عدد اصحابہ باسمائہم وبلادہم وخیالہم۔

”یعنی مہدی اس گاؤں سے نکلے گا جس کا نام کدعہ ہے (یہ نام دراصل قادیان کے نام کو معرب کیا ہوا ہے) اور پھر فرمایا کہ خدا اس مہدی کی تصدیق کرے گا۔ اور دور دور سے اس کے دوست جمع کرے گا۔ جن کا شمار اہل بدر کے شمار سے برابر ہوگا۔ اور ان کے نام بتیہ مسکن وخصلت چھپی ہوئی کتاب میں درج ہونگے۔

”اب ظاہر ہے کہ کسی شخص کو پہلے اس سے یہ اتفاق نہیں ہوا کہ وہ مہدی موعود ہونے کا دعویٰ کرے اور اس کے پاس چھپی ہوئی کتاب ہو جس میں اس کے دوستوں کے نام ہوں۔ لیکن میں پہلے اس سے بھی آئینہ کمالات اسلام میں ۳۱۳ نام درج کر چکا ہوں۔ اور اب دوبارہ اتمام حجت کے لئے ۳۱۳ نام ذیل میں درج کرتا ہوں۔ تاہر یک منصف سمجھ لے کہ یہ پیشگوئی بھی میرے ہی حق میں پوری ہوئی۔ اور بموجب منشاء حدیث کے یہ بیان کر دینا پہلے سے ضروری ہے کہ یہ تمام اصحاب خصلت صدق و صفا رکھتے ہیں اور حسب مراتب جس کو اللہ تعالیٰ بہتر جانتا ہے۔ بعض بعض سے محبت اور انقطاع الی اللہ اور سرگرمی دین میں سبقت لے گئے ہیں۔

اللہ تعالیٰ سب کو اپنی رضا کی راہوں میں ثابت قدم کرے۔“ ۳۴

اس فہرست میں نمبر ۷ سے ۱۱ تک منشی اروڑا صاحب۔ میاں محمد خاں صاحب۔ منشی ظفر احمد صاحب۔ منشی عبدالرحمن صاحب۔ منشی فیاض علی صاحب اور نمبر ۱۳۵ پر مولوی محمد حسین صاحب اور نمبر ۲۳۶ پر منشی حبیب الرحمن صاحب کے اسماء مبارکہ درج ہیں۔ گویا کپورتھلہ

کے یہ سات پاکباز نفوس دوبار اس پیشگوئی کے پورا کرنے والوں میں شامل ہوئے۔ اللہم صلی علی محمد وعلی ال محمد وعلی عبدک المسیح الموعود و الہ وبارک وسلم انک حمید مجید۔

ایک مکی دوست کی اعانت

حضرت اقدس نے ۱۷ مارچ ۱۸۹۳ء کے اشتہار میں اعلان فرمایا کہ مکہ معظمہ کے ایک دوست جن کا ذکر خیر ازالہ اوہام میں موجود ہے۔ مالی حوادث کی وجہ سے ملک ہند میں تشریف لائے تھے۔ اور چار سال سے کوئی فتوح غیب میسر نہیں آئے۔ وہ صالح۔ تفرقہ زدہ اور قابل رحم ہیں۔ دس کوس سفر کے لئے بھی ان کے پاس زادراہ نہیں۔ ہر ایک دوست ان کی مدد فرمائے۔ خواہ حسب توفیق امداد نہایت قلیل ہو۔ اور جماعتیں رقوم جمع کر کے براہ راست منشی رستم علی صاحب ڈپٹی انسپکٹر پولیس ریلوے پنجاب لاہور کو بھجوادیں۔ اس وقت تک ایک درجن احباب چندہ دے چکے تھے۔ حضور نے ان کے اسماء بھی رقم فرمائے ہیں۔ جن میں محمد خاں صاحب کپورتھلہ اور ظفر احمد کپورتھلہ بھی شامل ہیں۔

جشن جوہلی جون ۱۸۹۷ء

ملکہ وکٹوریہ کا جشن جوہلی منانے کے لئے قادیان میں سواد و صد احباب باہر سے تشریف لائے۔ قادیان میں اظہار مسرت و تشکر کے طور پر جلسہ منعقد ہوا جس میں چھ زبانوں میں تقریریں کی گئیں۔ چندہ جمع ہوا۔ غرباء کو کھانا کھلایا گیا۔ چراغاں کیا گیا۔ باوجود سخت گرمی کے چار پائیاں نہ مل سکنے کے باعث احباب تین دن تک زمین پر ہی سوتے رہے۔ چنانچہ اس موقع پر حضرت منشی ظفر احمد صاحب۔ حضرت منشی اروڑے خاں صاحب اور حضرت عبدالحجید خاں صاحب نے بھی شرکت کی اور دو دو روپے چندہ دیا۔ اس تقریب پر سیدنا حضرت اقدس نے ایک کتاب تحفہ قیصریہ تالیف کی۔ جسے طبع کرا کے اس کی چند جلدیں نہایت خوبصورت مجلد کرا کے ملکہ وکٹوریہ۔ وائسرائے ہند اور لیفٹیننٹ گورنر پنجاب کو

بھجوائیں۔ ۵۔

نشانات الہیہ کے گواہ

حضرت اقدس سیدنا حضرت مسیح موعود علیہ الصلوٰۃ والسلام نے اپنی کتاب نزول المسیح میں بیان فرمایا ہے کہ اَهْدِنَا الصِّرَاطَ الْمُسْتَقِيمَ صِرَاطَ الَّذِينَ أَنْعَمْتَ عَلَيْهِمْ میں اس انعام کی امید دلائی گئی ہے جو پہلے نبیوں کو دیا گیا ہے اور ان تمام انعامات سے بزرگ تر انعام وحی یقینی کا انعام ہے۔ کیونکہ گفتار الہی کم از کم دیدار الہی ہے۔ اس سے پتہ لگتا ہے کہ خدا تعالیٰ موجود ہے۔ بیشک قرآن شریف معجزہ ہے۔ لیکن معجزہ کے جوہر کو ظاہر کرنے کے لئے ضروری ہے کہ ایک ایسا شخص ہو جو بذریعہ الہام الہی پاک کیا جائے۔ جب نبوت کا زمانہ گزر جاتا ہے اور خدا کا کلام قصوں کے رنگوں میں پڑھا جاتا ہے۔ تب ایک جوہر قابل پیدا کیا جاتا ہے جس کے ذریعہ وہ علم جو آسمان پر اٹھ گیا تھا۔ پھر زمین پر واپس آجاتا ہے۔ سوتازہ کلام الہی خدا کی شریعت کی پشتیان ہے۔ ۱۔

پھر حضور شیطانی اور رحمانی الہام کی گیارہ امتیازی نشانیاں بتاتے ہوئے فرماتے

ہیں کہ:

”خدائی الہام میں ایک خدائی کشش ہوتی ہے۔ اول وہ کشش ملہم کو عالم تفرید اور انقطاع کی طرف کھینچ لے جاتی ہے اور آخر اس کا اثر بڑھتا بڑھتا طبائع سلیمہ مباہعین پر جا پڑتا ہے۔ تب ایک دنیا اس کی طرف کھینچی جاتی ہے اور بہت سی روحیں اس کے رنگ میں بقدر استعداد آ جاتی ہیں۔“

نیز فرماتے ہیں:

”سچا الہام چونکہ خدا کا قول ہے۔ اس لئے وہ اپنی تائید کے لئے خدا کے فعل کو ساتھ لاتا ہے اور اکثر بزرگ پیشگوئیوں پر مشتمل ہوتا ہے۔ جو سچی نکلتی ہیں اور قول اور فعل دونوں کی آمیزش سے یقین کے دریا جاری ہو جاتے ہیں۔ اور انسان سفلی زندگی سے منقطع ہو کر ملکوتی صفات

بن جاتا ہے۔“ ۸

بعدہ حضور نے یقینی الہام میں سے جو خوراق اور پیشگوئیوں پر مشتمل ہے بطور نمونہ ایک حصہ درج کر کے ان کی رویت کے زندہ گواہوں کے اسماء درج کئے ہیں۔ چنانچہ مندرجہ ذیل چھ پیشگوئیوں کے گواہوں میں حضرت منشی صاحب کا نام بھی ہے۔

۱۔ پیشگوئی بابت آتھم

عبداللہ آتھم نے مباحثہ سے کچھ دن پہلے اپنی کتاب اندرونہ بانہیل میں نبی کریم صلی اللہ علیہ وسلم کی نسبت دجال کا لفظ لکھا تھا۔ بحث کے بعد حضور نے آتھم کو کہا ہم دونوں میں سے جو شخص جھوٹا ہے اور حق کا دشمن ہے وہ آج کے دن سے پندرہ ماہ تک اس شخص کی زندگی میں جو حق پر ہے ہاویہ میں گرایا جائے گا۔ بشرطیکہ حق کی طرف رجوع نہ کرے۔ یہ سن کر آتھم کا رنگ فق ہو گیا۔ اور اس نے بلا توقف اپنی زبان منہ سے نکالی اور دونوں ہاتھ کان پر دھر کر کہا کہ تو بہ تو بہ میں نے بے ادبی اور گستاخی نہیں کی۔ اور حضور صلی اللہ علیہ وسلم کو ہرگز ہرگز دجال نہیں کہا۔ اسی دن سے اس نے اسلام پر حملہ کرنا چھوڑ دیا۔ اور پہلے طریق کو بالکل چھوڑ دیا اور عجز و نیاز کے بعد جب معیاد گزر گئی۔ اور وہ اپنے رجوع پر قائم نہ رہا۔ اور اس نے جھوٹ بول کر کہا کہ میں پیشگوئی سے ہرگز نہیں ڈرا سوا نکار اخفاء شہادت اور بے باکی کے بعد حضور کے آخری اشتہار کے بعد پندرہ ماہ کے اندر ہی اس کی زندگی کا خاتمہ ہو گیا۔ اس خوراق اور پیشگوئی نمبر ۴۲ کے رویت کے گواہوں میں سے ”اخویم منشی ظفر احمد صاحب کپورتھلہ“ بھی ہیں۔ ۹

۲۔ لیکھرام پشاوری کی نسبت پیشگوئی:

اس پر جلال پیشگوئی نمبر ۴۳ کی رویت کے گواہوں میں بھی حضرت منشی صاحب کا

نام مرقوم ہے۔ ۱۰

۴،۳۔ مہر علی شاہ کی تذلیل

کتاب اعجاز المسیح کے متعلق اللہ تعالیٰ نے بتایا تھا کہ جو شخص غصہ سے بھر کر اس کتاب کا جواب لکھنے کے لئے تیار ہوگا۔ وہ عنقریب دیکھ لے گا کہ وہ نادم ہوا۔ اور حسرت کے ساتھ اس کا خاتمہ ہوا۔ چنانچہ پیر مہر علی شاہ نے جواب لکھا۔ تو اس بات کے ثابت ہو جانے سے کہ وہ لفظ بلفظ مولوی محمد حسین بھینی کا سرقہ ہے اس کی بڑی ذلت ہوئی۔ ۱۱

جماعت کی ترقی

عبدالحق غزنوی نے مبالغہ کیا۔ جس کے بعد جماعت چند نفوس سے ترقی کر کے ایک لاکھ سے بھی زیادہ ہو گئی۔ لیکن عبدالحق کا یہ حال نہیں۔ ہر دو پیشگوئیوں (نمبر ۵۵، ۵۶) کے گواہان رویت میں حضرت منشی ظفر احمد صاحب کا نام بھی مرقوم ہے۔ ۱۲

۶،۵

۱۸۸۳ء میں الہام کے ذریعہ حضور کو بتلایا گیا کہ اللہ تعالیٰ دوسری بیوی سے چار لڑکے عطا کرے گا۔ چوتھے کا نام مبارک ہوگا۔ ۱۳

احمد بیگ کی وفات کی پیشگوئی

ہردو کے گواہوں میں حضرت منشی صاحب کا نام بھی درج ہے۔ ان میں مقدم الذکر پیشگوئی بیعت کے آغاز سے بھی چھ سال قبل کی ہے۔ ۱۴

۷۔ مقدمہ میں بریت

پادری ڈاکٹر مارٹن کلا رک نے جو مقدمہ اقدم قتل حضور پر قائم کیا تھا اس میں بالآخر صاحب ضلع کپتان ایم۔ ڈبلیو۔ ڈگلس جیسے منصف مزاج حاکم کی طرف سے بری کئے گئے۔ ایسا مقدمہ قائم کئے جانے اور بالآخر اس کے بخیر اختتام پذیر ہونے کی حضور کو قبل از

وقت اطلاع دی گئی تھی اس کے گواہوں میں بھی حضرت منشی صاحب شامل ہیں۔ ۱۵۔

۹،۸۔ دوسری شادی اور اولاد کی بشارت

حضور اقدس کو مقدس وحی سے خبر دی گئی تھی کہ اللہ تعالیٰ سید قوم میں آپ کی شادی کر دے گا۔ اس بیوی کو مبارک کرے گا اور اس سے اولاد پیدا ہوگی۔ اس شادی کی تمام ضروریات کو پورا کرنا اللہ تعالیٰ کے ذمہ ہوگا۔

شیخ نجفی کے لئے نشان

ایک شیعہ جو شیخ نجفی کے نام سے مشہور تھا نشان کا طلبگار ہوا۔ حضور نے اشتہار کیم فروری ۱۸۹۷ء کے ذریعہ چالیس روز تک نشان دکھلانے کا وعدہ دیا سو اس عرصہ کے اندر ہلاکت لیکھرام کا نشان وقوع میں آگیا۔ اور نجفی فوراً لاہور سے بھاگ گیا۔ دونوں نشانات بالا کے گواہوں میں حضرت منشی صاحب کا نام بھی درج ہے۔ ۱۶۔

حضور کی زیارت کیلئے آپ کی آمد کا ذکر

مخلصین جب بغرض زیارت حضرت اقدس تشریف لاتے تھے تو ان کا ذکر بعض اوقات سلسلہ کے اخبارات وغیرہ میں آتا تھا۔ چنانچہ نومبر ۱۹۰۱ء کے آخری ہفتہ میں جولائی ۱۹۰۳ء کے پہلے ہفتہ میں اور ۱۹۰۷ء کی ایسٹر کی تعطیلات میں آپ کے قادیان آنے کا ذکر الحکم میں مندرج ہے۔ ۱۷۔

کسی خدمت پر مامور ہونا

پیر سراج الحق صاحب ذکر کرتے ہیں کہ حضور کی تصدیق میں مولانا سید محمد احسن صاحب نے جو کتاب اعلام الناس تصنیف کی وہ میں نے منشی ظفر احمد صاحب اور مولوی محمود حسن صاحب دہلوی نے حضور کو سنائی۔ پیر صاحب حضور کے قیام لدھیانہ کے دوران میں منشی

صاحب کے وہاں آنے کا ذکر کرتے ہیں۔ ۱۸۔
 زیر عنوان ”دارالامان“ مرقوم ہے کہ:
 ”بعد مغرب حضرت اقدس ان مضامین کو سن رہے ہیں جو حضرت اقدس
 کے ایماء سے ہمارے احباب نے مفاسد زمانہ اور ضرورت امام پر لکھے
 ہیں۔ منشی ظفر احمد صاحب کپور تھلوی ان مضامین کو سنارہے ہیں۔“ ۱۹۔

ڈاکٹر عبدالحکیم مرتد

ڈاکٹر عبدالحکیم مرتد کے متعلق حضرت منشی صاحب کا ایک مفصل مضمون بدر مورخہ ۴
 اکتوبر ۱۹۰۷ء میں درج ہے۔ آپ نے ڈاکٹر مذکور کی کتب کے حوالجات سے ثابت کیا ہے کہ
 اسے اسلام سے دور کا بھی تعلق نہیں اور اس کا ارتداد قابل تعجب نہیں۔ بلکہ عدم ارتداد باعث
 تعجب ہوتا۔

مولوی نظام الدین صاحب کی بحث و بیعت

لدھیانہ میں مولوی نظام الدین صاحب کے دریافت کرنے پر حضرت اقدس نے
 فرمایا تھا کہ حیات مسیح پر ایک بھی آیت ہو تو قبول کر لوں گا۔ مولوی صاحب، مولوی محمد حسین
 صاحب بٹالوی کے پاس گئے اور کہا کہ میں مرزا صاحب کو ہرا آیا۔ لاؤ حسب وعدہ بیس
 آیتیں۔ جواب ملا کہ تم نے حدیث کی طرف کیوں نہیں کھینچا۔ قرآن مجید تو مرزا صاحب کا
 مصدق ہے۔ تبھی تو عرصہ سے میں ان کو حدیث کی طرف کھینچ رہا ہوں۔ تم نے ان کو نہیں ہرایا
 مجھے ہرایا ہے۔ مولوی نظام الدین صاحب نے کہا کہ اچھا پھر جدھر قرآن مجید ادھر ہی میں
 بھی اور بیعت کر لی۔ اس واقعہ کے وقت حضرت منشی ظفر احمد صاحب بھی موجود تھے۔ ۲۰۔

تبلیغ میں غلبہ

حضرت پیر سراج الحق صاحب نعمانی فرماتے ہیں کہ:

”منشی ظفر احمد صاحب ساکن کپورتھلہ اور ایک شاگرد یا مرید مولوی رشید احمد گنگوہی میں حضرت مسیح ابن مریم علیہ السلام کی وفات و حیات کے متعلق گفتگو ہوئی۔ وہ اس گفتگو میں تو مولوی صاحب کا مرید نا کام رہا کہ حیات مسیح علیہ السلام ثابت کر سکے۔ مگر گفتگو اس پر آٹھہری کہ اتنی لمبی عمر کسی انسان کی پہلے ہوئی ہے۔ اور اب ہو سکتی ہے کہ نہیں۔ اس میں بھی وہ لاجواب رہا۔ آخر کار اس نے ایک خط مولوی رشید احمد صاحب کو لکھا۔ مولوی صاحب نے اس کے جواب میں لکھا کہ ہاں اتنی لمبی عمر یہ تو دو ہزار برس ہی ہوئے زیادہ عمر بھی ہو سکتی ہے۔ دیکھو حضرت آدم علیہ السلام کے وقت سے شیطان اب تک زندہ چلا آتا ہے۔ کتنے ہزار برس ہوئے۔ اس کے جواب میں منشی ظفر احمد صاحب نے فرمایا کہ ذکر تو انسانوں کی عمر کا تھا نہ کہ شیطان کا۔ کیا نعوذ باللہ حضرت مسیح علیہ السلام شیطانوں میں سے تھے جو شیطان کی عمر کی مثال دی۔ اور یہ بھی ایک دعویٰ ہے۔ مولوی رشید احمد صاحب دعویٰ اور دلیل میں فرق نہیں سمجھتے۔ دعویٰ اور چیز ہے اور دلیل اور چیز ہے۔ اس پر کیا دلیل ہے کہ وہی شیطان آدم والا اب تک زندہ ہے اور اس کی اتنی بڑی لمبی عمر ہے۔ منشی صاحب موصوف کے اس جواب کو سن کر پھر ایک خط مولوی صاحب کو ان کے مرید نے لکھا۔ مولوی صاحب نے یہ جواب دیا کہ تمہارا مقابل مرزائی ہے۔ اس سے کہہ دو کہ ہم مرزائیوں سے کلام کرنا نہیں چاہتے۔ اور تم بھی مت ملو۔“ ۲۱

جماعت کپورتھلہ کا اخلاص خاندان حضرت اقدس کی نظر میں

سیدنا حضرت صاحبزادہ مرزا محمود احمد صاحب (خلیفۃ المسیح الثانی ایدہ اللہ تعالیٰ)

۱۹۰۹ء کے ایک سفر کے حالات میں تحریر فرماتے ہیں کہ:

”والدہ صاحبہ حضرت ام المؤمنین نے کپورتھلہ میں ٹھہرنا تھا..... ہم

کپورتھلہ پہنچے۔ یہ وہ جگہ ہے کہ جہاں حضرت اقدس مسیح موعودؑ کا بھی کچھ مدت قیام رہا ہے۔ خدا تعالیٰ کی قدرت ہے کہ خاص خاص جگہوں میں خاص خاص خصوصیتیں ہوتی ہیں۔ کپورتھلہ کی مٹی میں خدا تعالیٰ نے وہ اثر رکھا ہے کہ یہاں جس قدر لوگ سلسلہ احمدیہ میں داخل ہوئے ہیں کسی دلیل۔ کسی معجزہ۔ کسی نشان کی وجہ سے نہیں ہوئے اور نہ انہیں کسی کشف و کرامت کی ضرورت ہے کہ ان کے ایمان کو قائم رکھے۔ بڑے سے بڑا ابتلا ہو اور کیسا ہی سخت امتحان ہو۔ ان لوگوں پر خدا کا کچھ ایسا فضل ہے کہ ان کا پائے ثبات ذرہ بھی لغزش نہیں کھاتا۔ اور اس کی اصل وجہ یہ ہے کہ انہوں نے حضرت مسیح موعودؑ کی معجزانہ زندگی کو دیکھ کر آپ کی بیعت ہی نہیں کی بلکہ عشق پیدا کیا ہے۔ اور یہاں تک ترقی کی ہے۔ کہ ”لیلیٰ رانچشم مجنوں بائید دید“ کا معاملہ ہو گیا ہے۔ ان لوگوں نے خدا کے مرسل کی زندگی کو دیکھ لیا ہے۔ کہ وہ کیسی پاک اور صاف تھی۔ اور مشاہدہ کر لیا ہے کہ وہ گناہوں سے کیسا پاک تھا۔ پس اب جو کچھ ہو کوئی بات ان کے ایمان کے برخلاف نہیں ہوتی۔ ان کے ہاتھ میں وہ دلیل آگئی ہے۔ کہ اسے کوئی توڑ ہی نہیں سکتا اور وہ یہ کہ کیا ایسا راستباز آدمی خدا پر جھوٹ بول سکتا ہے۔ اور یہ ایک ایسی کچی بات ہے کہ اس کا توڑنا پھر انسان کی طاقت سے باہر ہے۔

”قرآن شریف نے بھی لَيْشُكُ فِيكُمْ عُمْرًا کے ایک چھوٹے سے جملہ سے آنحضرت صلی اللہ علیہ وسلم کی سچائی کا نقشہ کھینچ دیا ہے۔ وہی محبت اور اخلاص کا رنگ اس جماعت نے بھی اپنے دل پر کھینچا ہے۔ چنانچہ اس جماعت کے ایک بزرگ کی نسبت حضرت صاحب نے تحریر فرمایا ہے کہ مجھے یہ تو خطرہ نہیں کہ انہیں کبھی میری وجہ سے کوئی ابتلا آئے گا۔ ہاں یہ ڈر ہے کہ محبت کے جوش میں حد سے نہ بڑھ جاویں۔ چنانچہ ان کا یہی اخلاص اور محبت ہی حضرت صاحب کو وہاں کھینچ کر لے گیا۔ اور یہی ہمیں بھی

وہاں لے گیا ہے۔ یہ قاعدہ کی بات ہے کہ جس شخص سے ہمیں محبت ہے اس کے متعلقین سے بھی قدرتاً محبت ہوتی ہے۔ اس لئے سچی دوستی کی نشانی یہی سمجھی گئی ہے کہ ایک دوست دوسرے دوست کے مال و جان اور عزیز واقارب کا اسی طرح محافظ ہو۔ اور چاہنے والا ہو جیسے کہ وہ اپنے مال و جان کی حفاظت کرتا اور اپنے عزیز واقارب کو چاہتا ہے۔ پس وہ شخص جس کے ہاتھ میں ہاتھ دے کر یہ اقرار کیا ہو۔ کہ ہم تجھ سے تمام دنیا کے رشتوں اور دوستیوں سے بڑھ کر سلوک کریں گے۔ اس کی ہر ایک چیز کیوں پیاری نہ ہو۔ غالباً یہی وجہ ہے کہ اس جماعت کو ہم (سے) ایک خاص محبت اور اخلاص ہے۔ بلکہ میں کہہ سکتا ہوں کہ یہ محض اخلاص ہی اخلاص ہے۔ اور نفسانی خواہشیں ان میں بالکل نہیں۔ چنانچہ یہی وجہ ہے کہ حضرت صاحب نے ان کو ایک موقع پر لکھا۔ میں امید کرتا ہوں کہ آپ لوگ قیامت کو بھی میرے ساتھ ہوں گے۔ کیونکہ دنیا میں بھی آپ نے میرا ساتھ دیا ہے۔

”اس جگہ میں نے کامل ایمان کے کئی نمونے دیکھے اور سنے۔ لیکن ایک بات نے تو مجھ پر وہ اثر کیا کہ میری روح کو قولِ بلی یاد آ گیا۔ اور اگرچہ اس کا لکھنا شاید عام لوگوں کے لئے مفید ثابت نہ ہو۔ لیکن بعض باندق لوگوں کے لئے جن کو خاص ذوقی بات عام دلائل سے زیادہ فائدہ مند ہوتی ہے۔ شاید مفید ثابت ہو۔ منشی محمد اروڑا صاحب جو حضرت صاحب کے نہایت پرانے مریدین میں سے ہیں اور حضرت اقدس سے خاص محبت جو شاید دوسری جگہ بہت کم ملے رکھتے ہیں۔ انہوں نے سنایا کہ ایک دفعہ حضرت اقدس نے مجھ سے پوچھا کہ سب لوگ دعا کے لئے کہتے ہیں۔ اور آپ بالکل نہیں کہتے اس کی کیا وجہ ہے انہوں نے جواب دیا کہ مجھے کہنے کی ضرورت ہی نہیں پڑتی۔ میں آپ خدا تعالیٰ سے مانگ لیتا ہوں۔ اور اس وقت آپ پر اس کے احسانات اور کرم ہیں۔ ان کو زیر

نظر رکھ لیتا ہوں اور وہ کام خود بخود ہو جاتا ہے۔ مجھے اس سے ایک تو ان کے ایمان پر خیال گیا کہ کیا ایمان ہے اور خدا تعالیٰ کے رموز پر کس قدر بھروسہ ہے اور دوسرے حضرت اقدس کی سچائی پر کیا ایمان ہے اور دوسری طرف میرا خیال حضرت ابراہیم کی طرف گیا۔ چونکہ وہ ایک عظیم الشان نبی تھے اس لئے انہوں نے بھی ایمان کا اس قسم کا نمونہ دکھایا ہے۔ جو کہ ان کی طہارت نفس کی وجہ سے بہت ارفع ہے۔ کہتے ہیں کہ ایک دفعہ حضرت جبرائیل آپ کے پاس آئے اور کہا کہ کچھ خواہش ہو تو فرمائیے۔ آپ نے نہایت بے توجہی سے جواب دیا کہ کچھ نہیں۔ میری تم سے کچھ غرض نہیں۔ انہوں نے دوبارہ کہا کہ خدا تعالیٰ سے کچھ پیغام ہے۔ انہوں نے جواب دیا کہ مجھے کوئی واسطہ پسند نہیں۔ انہوں نے سہ بارہ کہا کہ اچھا تو دعا کیجئے۔ آپ نے جواب دیا کہ وہ آپ نہیں دیکھتا جو میں اسے سناؤں۔ میرا کیا حال ہے۔ سبحان اللہ کیسا ایمان ہے اور کیسا غنا ہے۔ اسی کا نتیجہ ہے کہ قرآن شریف میں جہاں حضرت ابراہیم کا کچھ ذکر آئے وہیں قرآن شریف کی عبارت محبت سے بھری معلوم ہوتی ہے۔ اور معلوم ہوتا ہے کہ محبت اپنے محبوب کا ذکر کر رہا ہے۔“ ۲۲

عشق و محبت کے نظارے

حضرت عرفانی صاحب رقم فرماتے ہیں کہ:

”ایک مرتبہ جب کرم دین سے مقدمات کا سلسلہ جاری تھا۔ اور وہ لمبا ہو گیا۔ حضرت کو ایک تاریخ پر قادیان سے تشریف لے جانا تھا۔ ایک روز پیشتر اس قدر بارش ہوئی کہ راستہ ناقابل گزار اور دشوار گزار بن گیا۔ سڑک پر سیلاب جاری تھا۔ جو احباب گورداسپور مقیم تھے انہوں نے خاص آدمی قادیان حضرت کو اطلاع کرنے کے لئے بھیجا۔ کہ بارش بہت ہوئی ہے راستہ خراب ہے حضور تشریف نہ لاویں۔ اس سیلاب میں

ہمارے بعض دوست گلے تک پانی میں گذر کر گورداسپور پہنچے۔ ان میں منشی ظفر احمد صاحب کپورتھلہ کے مخلص ترین دوست بھی تھے۔ حضرت کو یہ خبر اس وقت پہنچی کہ حضور قادیان کے قصبہ سے باہر نکل چکے تھے اور بنالہ کی سڑک پر طوفان نماسیلاب جاری تھا۔ آپ نے سن کر فرمایا:

”نبی جب کمر باندھ لیتے ہیں تو کھولتے نہیں اور وہ اپنا عزم نہیں توڑتے۔“ ۲۳

مکتوبات حضرت اقدس کی حفاظت میں شرکت

حضرت منشی صاحب۔ میرعباس علی صاحب لدھیانوی کے نام حضرت اقدس کے مکتوبات محفوظ کرنے کا ذریعہ بنے۔ ورنہ یہ قیمتی اور انمول خطوط جو تصوف کے عجیب و نادر تفصیل پر مشتمل تھے۔ ہمیشہ کیلئے ناپید ہو جاتے ان کے علاوہ آپ بہت سے خطوط کو محفوظ کرنے کا موجب بنے۔ چنانچہ حضرت عرفانی صاحب ایڈیٹر الحکم نے اس تعلق میں آپ کا متعدد بار ذکر کیا ہے۔ ۲۴

ایک جگہ آپ لکھتے ہیں کہ:

”چونکہ ہماری دلی آرزو اور تمنا یہی ہے کہ حضرت اقدس کے ملفوظات و مکتوبات کی بکثرت اشاعت ہو اور جہاں تک ممکن ہو ایسے مضامین اور تحریروں جمع کی جائیں جو یا تو آج تک طبع ہی نہیں ہوئی ہیں۔ یا ایسے وقت میں طبع ہوئی ہیں۔ کہ آج ان کا بہم پہنچنا بھی مشکل ہو رہا ہے۔ بہر حال ہم اس کوشش اور تلاش میں تھے کہ حضرت اقدس کے بہت پرانے مضامین جو ۱۸۷۷ء و ۱۸۷۸ء وغیرہ میں چھپے تھے۔ ان کو بہم پہنچایا جاوے۔ ہم اپنے بھائی ظفر احمد صاحب کپورتھلوی کے از حد مشکور ہیں۔ کہ انہوں نے اس سلسلہ میں بہت مدد دی ہے۔ چنانچہ آج کل ایک نیا رسالہ..... ہم طبع کر رہے ہیں..... اس رسالہ میں مندرجہ ذیل مضامین ہیں.....:

(۱) ابطال تناسخ و مقابلہ وید قرآن۔ (۲) مسئلہ الہام پر حضرت اقدس کی ستیانندگنی ہو تری بانی دیودھرم سے خط و کتابت۔ (۳) مرزا غلام احمد رئیس قادیان و آریہ سماج۔ (۴) خدا تعالیٰ کے خالق ہونے پر دلائل بجواب باوانرائن سنگھ وکیل امرتسر۔ (۵) مضمون مندرجہ اخبار عام مطبوعہ ۵۔ مئی ۱۸۸۵ء۔ ۲۵

اس تفصیل سے ظاہر ہے کہ حضرت منشی صاحب کیسے بے بہا اور قیمتی خطوط کے محفوظ کرنے کا موجب بنے ہیں۔ فجزاہ اللہ احسن الجزاء۔

حضرت کا سفر دہلی

حضرت اقدس ۲۳ اکتوبر ۱۹۰۵ء کو دہلی کے لئے روانہ ہوئے۔ امرتسر۔ کرتار پور اور پھگواڑہ کے تعلق میں مرقوم ہے:

”سٹیشن امرتسر پر گاڑی قریب پانچ گھنٹہ کے ٹھہری۔ شہر میں احباب کو خبر ہوئی۔ حضرت اور خدام کی ملاقات کے واسطے دوڑے آئے۔ ساتھ ہی رات کا کھانا بھی پر تکلف تیار کر کے لائے اور گاڑی کی روانگی تک حضرت کی خدمت میں حاضر رہے۔ اور قافلہ کو گاڑی بدلنے میں بہت مدد دی اللہ تعالیٰ ان کو جزائے خیر دے۔ امرتسر کے سٹیشن پر کپورتھلہ سے برادر منشی ظفر احمد صاحب، منشی محمد اروڑا صاحب اور ڈاکٹر فیض قادر صاحب پہنچ گئے..... راستہ میں کرتار پور سٹیشن پر عبدالحمید خاں۔ مفتی صاحب و دیگر احباب کپورتھلہ۔ پھگواڑہ پر حبیب الرحمن صاحب اور احباب لدھیانہ لدھیانہ میں حضرت کی زیارت کے واسطے رات کے وقت مختلف سٹیشنوں پر حاضر تھے۔ ۲۶

ذکر الحبيب حبيب

اس عنوان کے تحت حضرت پیر سراج الحق صاحب نعمانی رقم فرماتے ہیں کہ:

”ایک روز کا ذکر ہے کہ صبح کے چار بجے تھے۔ گلابی موسم تھا۔ خاکسار اور منشی محمد خاں مرحوم عاشق مسیح موعود علیہ الصلوٰۃ والسلام اور منشی ظفر احمد صاحب ساکنان کپورتھلہ اور حافظ احمد اللہ خان صاحب ناگپوری ویشوری و دیگر دو تین اصحاب مسجد میں بیٹھے تسبیح و تہلیل اور درود و استغفار میں مشغول تھے کسی نے اذان خوش الحانی سے دی۔ جب وہ اذان ختم کر چکا تو میرے دل میں ایک جوش پیدا ہوا تو میں نے آہستہ آہستہ حضرت مسیح موعود علیہ السلام کے اشعار خوش الحانی سے پڑھنے شروع کئے تو عاشق مسیح موعود علیہ السلام محمد خان صاحب نے زور سے پڑھنے کے لئے فرمایا چونکہ مرحوم کا اور میرا گہرا تعلق تھا اور ساتھ ہی بے تکلفی تھی ان کے ذوق قلبی اور فرمانے پر میں نے وہی اشعار زور سے پڑھے اور وہ اشعار ہیں۔

چوں مرانورے پئے قوم مسیحی دادہ اند
 مصلحت را ابن مریم نام من بنہادہ اند
 مے درخشم چوں قمر تا بم چو قرص آفتاب
 کور چشم آنانکہ در انکار ہا افتادہ اند
 بشنوید اے طالبان کز غیب بکنند این اند
 مصلحے باید کہ در ہرجا مفسد زادہ اند

”حافظ غلام محی الدین صاحب مرحوم جو بڑے مخلص احمدی تھے۔ اور رات دن حضرت مسیح موعود علیہ السلام کی خدمت اور کاروبار کیلئے مستعد اور کمر بستہ بڑے شوق سے رہتے تھے آگئے..... جب دوسرا شعر پڑھا تو حضرت مسیح موعود علیہ السلام نے بیت الفکر کی درپچی یعنی کھڑکی سے چہرہ منور چمکتا ہوا نکالا۔ اور دست مبارک میں لالین روشن شدہ تھی۔ اور ایک لیمپ مسجد میں روشن تھا۔ اللہ اکبر اس وقت کا منظر کیا ہی مبارک اور دل کش تھا۔ عین مین دوسرے شعر کے مصرعہ اول کے مطابق۔

می در خشم چوں قمر تا بم چو قرص آفتاب
آنکھیں چکا چونند ہو گئیں۔ محمد خاں مرحوم کی توجہ کی حالت طاری ہو گئی۔
اور ہم سب پر ایک عجیب حالت طاری تھی۔ ایک طرف استیلائے محبت
اور ایک طرف استغراقِ محوِ نظارہ میں خاموش ہو رہا۔ آپ بیٹھ گئے فرمایا
صاحبزادہ صاحب چپ کیوں ہو گئے پڑھو۔ پھر میں نے مکرر سے کران
اشعار کو پڑھا۔ آپ سن کر محفوظ ہوئے اور فرمایا۔ جزاک اللہ احسن الجزاء
اس کے بعد نماز ادا کی۔“ ۲۷

حضرت سے عشق و محبت

حضرت مفتی صاحب احبابِ کپورتھلہ کو حضور کے وصال پر صبر کی تلقین کرتے
ہوئے لکھتے ہیں:

”تمہارے دلوں کو جو صدمہ اس کی جدائی سے پہنچا ہے وہ تمہارے ہی دل
جاننے ہیں۔ میں اس کا کیا اندازہ کروں۔ مگر میرے دوست و صبر سے کام
لو۔ دیکھو تم اس کے عاشق تھے۔ تو وہ بھی آگے کسی کا عاشق تھا۔ تمہارا عشق
بہت بڑا تھا۔ مگر اس کے عشق کا درجہ نہایت اعلیٰ تھا۔ تم اس کے دیدار کے
خواہشمند تھے تو وہ بھی اپنے محبوب کے وصال کا آرزو مند تھا۔

”ہاں غم ہے تو ان ذاتی تعلقات کے لحاظ سے ہے۔ جو ہم کو اس پیارے
کے ساتھ تھے اس نے اپنے حسن و احسان سے ہمارے دلوں کو لبھا لیا تھا
اور تم تو اے اہل کپورتھلہ ان تعلقات کو بہت زیادہ محسوس کرنے والے
ہو۔ میں دیکھتا تھا کہ حضرت اقدس تم لوگوں پر کس قدر شفقت کرتے تھے
وہ اپنے قدیم دوستوں کو خصوصیت سے یاد کرتے تھے۔ تمہاری ملاقات
کے وقت ان کا انداز گفتگو نرالا ہوتا تھا۔ وہ تمہارے ساتھ بے تکلف تھے۔

اور وہ تمہاری ناز برداری کرتے تھے ☆“ ۲۸

☆: حضرت نشی عبدالرحمن صاحب کپورتھلوی سے احکم مورخہ ۳۳/۱۱/۷۱ میں مروی ہے کہ ایک دفعہ حضرت

حضرت منشی صاحب کی نصائح

اخویم قاضی محمد ایوب صاحب ساٹری تین سال قادیان میں قیام کر کے واپس جانے لگے۔ تو اس سے قبل کپورتھلہ میں حضرت منشی صاحب کی خدمت میں حاضر ہوئے۔ آپ نے ان کو ذیل کی نصائح لکھ کر دیں:

بسم اللہ الرحمن الرحیم
نحمدہ و نصلی علی رسولہ الکریم

اخویم مکرم جناب قاضی محمد ایوب صاحب!

السلام علیکم ورحمۃ اللہ وبرکاتہ! آپ بعد تحصیل علم خدا کے فضل سے قریباً تین سال کتب مقدسہ حضرت مسیح موعود علیہ السلام کا مطالعہ کر کے وطن مالوفہ ساٹرا جا رہے ہیں۔ اور راستہ میں کپورتھلہ میرے ملنے کیلئے اس وقت تشریف لائے جبکہ میں مرض نفرس میں مبتلا تھا۔ اور ہوں۔ سب سے پہلے میں معافی چاہتا ہوں کہ میں اکرام ضیف پر پورا عمل کرنے سے قاصر رہا۔ اور جو شرط مہمان نوازی کی ہونی چاہئے تھی وہ بجا نہ لاسکا۔ آپ میں اس نوعمری میں رشد اور سعادت کے آثار موجود ہیں..... اور یہی وہ عمر ہے کہ جو مجاہدات چاہتی ہے جس سے انسان نفس پر قابو پا کر تزکیہ نفس اور تصفیہ قلب حاصل کر سکتا ہے۔ حضرت مسیح موعود علیہ الصلوٰۃ والسلام فرمایا کرتے تھے کہ:

”جو نوعمری اور جوانی میں پورے اخلاص کے ساتھ خدا کو راضی کرنے

کیلئے عبادت کرتا ہے تو ضعیفی میں جب کہ اس کے قوی جواب دے دیتے

بقیہ حاشیہ: اقدس نے کپورتھلہ کی جماعت کو یہ لکھ کر بھیجا تھا کہ:

”کپورتھلہ کی جماعت اس دنیا میں بھی میرے ساتھ اور آخرت میں بھی ہمارے

ساتھ ہوگی۔ فرمایا کہ افسوس وہ تحریر ایک شیشہ گرنے گم کر دی۔ جبکہ اسے شیشہ میں

لگانے کے لئے دی تھی۔ سیرۃ المہدی حصہ سوم روایت نمبر ۸، ۹ میں حضرت ڈاکٹر میر

محمد اسماعیل صاحب سے مروی ہے کہ انہوں نے مذکورہ بالا قلمی تحریر بھی دیکھی۔

ہیں اور وہ عبادت کرنے کے قابل نہیں رہتا تو جوانی کی عبادت کردہ ضعیفی

کے ایام میں لکھی جاتی ہے۔

”نیک اعمال کرنے اور بدیوں سے بچنے کی توفیق حضرت مسیح موعود علیہ الصلوٰۃ والسلام کی کامل محبت سے عطا ہوتی ہے۔ یہ ایک مجرب عمل ہے۔ جس قدر حضرت مسیح موعود علیہ الصلوٰۃ والسلام سے تعلق محبت بڑھتا جائے گا اسی قدر خدا تعالیٰ کے ساتھ تعلق پیدا ہوتا جائے گا۔ اب اس کے سوا کوئی راہ نہیں۔ حضرت مسیح موعود علیہ الصلوٰۃ والسلام نے فرمایا کہ:

”مومن اس وقت تک نہیں ہوتا جب تک آلام بصورت انعام نظر نہ آنے لگیں اور ان تکالیف و مصائب کو جو خدا کی راہ میں اس کو پہنچیں۔ ان سے تلذذ و سرور حاصل نہ ہو۔ اَلَا بِذِكْرِ اللّٰهِ تَطْمَئِنُّ الْقُلُوبُ۔“

”قرآن شریف میں وارد ہے۔ اور اس کا عملی نمونہ (گورد اسپور کے ایک مقدمہ میں جو حضرت مسیح موعود علیہ الصلوٰۃ والسلام کے خلاف تھا) میں نے دیکھا آپ باہر کھڑے ایک شخص سے باتیں کر رہے تھے اور میں بھی موجود تھا تو ڈاکٹر فیض قادر صاحب نے آکر کہا کہ یہ مجسٹریٹ آپ کو سزا دے گا۔ یہ سن کر آپ ہنس پڑے اور بہت ہنسے۔ فرمایا کہ ہمارے مولا کو اگر یہ منظور ہو کہ ہم باپہ زنجیر جیل میں جائیں تو ہم کیوں ناراض ہوں۔ یہ فرما کر پھر ہنسنے لگے۔ راضی برضائے الہی اور طمانیت قلب کا یہ ایک نظارہ ہم نے دیکھا آپ فرمایا کرتے تھے کہ دنیا میں ہمیشہ خوش رہنے کے لئے ترک مراد جیسی کوئی چیز نہیں، ترک مراد کے یہ معنی ہیں کہ دنیا کی کوئی مراد ہی دل میں نہ ہو۔ جو کچھ ہو وہ دین ہی دین ہو۔“

”مصائب اور تکالیف کے متعلق فرمایا کہ انبیاء اور رسل اور خاص بندگان خدا بھی اس سے خالی نہیں، مگر تعلق باللہ رکھنے والوں کے لئے مصائب ان کی ترقی اور درجات بلند ہونے کا باعث ہوتے ہیں اور دنیا داروں کے واسطے ان کی شامت اعمال اور فاسقانہ زندگی کا نتیجہ ہوتا ہے۔ اب مجھ کو اصل الفاظ یاد آئے فرمایا:

”دنیا جائے مصائب و مشکلات ہے نہ ایک کیلئے بلکہ سب کے لئے انبیاء اور رسل بھی اس سے خالی نہیں رہے۔ مگر ان کے اور ان کے کامل متبعین کیلئے وہ روحانی ترقی اور درجات کا باعث ہوتے ہیں اور دنیا داروں کو ان کی شامت اعمال کی سزا کے رنگ میں ہوتے ہیں۔

”آپ دینی امتحان میں کامیاب ہو کر جا رہے ہیں اور آپ کا نقطہ نگاہ تبلیغ ہے۔ میری رائے ہے کہ اگر آپ کے والد ماجد صاحب اجازت دے دیں۔ تو کچھ عرصہ اور آپ کو قادیان رہنا چاہیئے اور مبلغین میں سے خاص طور پر آپ کو مولوی غلام رسول صاحب راجپلی کے ساتھ رہنا چاہیئے۔ بہر حال اس کو مد نظر رکھیں جو حضرت مسیح موعود علیہ الصلوٰۃ والسلام نے ایک احمدی مبلغ کی بحث سن کر فرمایا کہ:

’در اصل اعمال سے تبلیغ کرو۔ اعمال سے غیر احمدیوں پر تم فتح حاصل کرو۔‘
 ”اور وہ اچھی طرح جان لیں۔ اور ان کا دل بول اٹھے کہ وہ نیک اعمال جو احمدیوں کے ہیں وہ ہمارے اندر نہیں ہیں اور عوام پر کھلے طور پر یہ ظاہر ہو جائے کہ یہ لوگ وہ نہیں رہے جو بیعت سے پہلے تھے۔

”قادیان دارالامان اور نزول برکات الہیہ کا بوجہ تخت گاہ رسول ہونے کے دین کا مرکز ہے۔ اس عرصہ تین سال میں آپ کو بزرگان دین اور خصوصاً حضرت خلیفۃ المسیح علیہ الصلوٰۃ والسلام کے وعظ و نصیحت اور تقاریر سے استفادہ حاصل کرنے کا موقع ملا ہے جہاں روزمرہ تازہ بتازہ روحانی دودھ میسر آتا تھا۔

احمدیوں اور غیر احمدیوں میں ماہہ الاتیاز فہم قرآن کریم ہے۔ یہ ایک شعر ہے

جميع العلم فى القرآن لكن

تفاصر عنه افهام الرجال

”قرآن کریم کے یہ علوم دارالناس میں ہی رہ کر حاصل ہوتے ہیں۔

قرآن شریف میں ہے لَا يَمَسُّهُ إِلَّا الْمُطَهَّرُونَ۔ اس کے معنی غیر احمدی سابق و حال کے یہی کرتے آئے اور کرتے ہیں کہ قرآن شریف کو بے وضو ہاتھ نہ لگاؤ۔ مگر حضرت مسیح موعودؑ نے بتلایا کہ اس کا یہ مطلب ہے کہ جو کامل طور پر تزکیہ نفس کر کے مطہر نہیں بنا قرآن شریف کے علوم اس پر نہیں کھلتے۔ اور قرآن شریف میں بھی ہے اتَّقُوا اللَّهَ وَيَعْلَمِكُمُ اللَّهُ تَوَقَّؤُا اللَّهَ حَاصِل كُنْ بِغَيْرِ تَفْهِيمِ قُرْآنِ مَجِيدِ حَاصِلِ نَهِيهِ هُوَتِي۔ قرآن شریف کو اپنا دستور العمل بنانا چاہیئے۔ اور روزمرہ قرآن شریف کو نہایت غور و تدبر سے پڑھنا چاہیئے۔ قرآن کریم میں ہے فَاتَّقُوا اللَّهَ مَا اسْتَطَعْتُمْ پس تقویٰ کی ان باریک راہوں پر چلنا چاہیئے۔ جیسا کہ حضرت مسیح موعود علیہ السلام کی تعلیم کا منشاء ہے۔ قرآن شریف تمام علوم سے فارغ کر دیتا ہے۔ خدا تعالیٰ آپ کا ناصر و مددگار ہو۔ اور قرآن شریف کا فہم عطا کرے۔ آمین

خاکسار۔ ظفر احمد کپورتھلوی، ۲۹

صدر انجمن احمدیہ کی رپورٹوں میں ذکر

۸۔ ۱۹۰۷ء سے ۱۲۔ ۱۹۱۱ء تک کی سالانہ رپورٹوں میں آپ کا بطور سیکرٹری جماعت احمدیہ کپورتھلہ ذکر ہے۔ ایک بار یہ بھی ذکر ہے کہ آپ نے بہت سے مفید امور کی طرف توجہ دلائی ہے۔ ۳۰

۱۹۱۲ء میں مدرسہ تعلیم الاسلام قادیان کی تعمیر کے لئے ایک لاکھ روپیہ چندہ کی تحریک کی گئی تھی۔ اس کی رپورٹ سے معلوم ہوتا ہے کہ کپورتھلہ کے چندہ جات کی فراہمی کی ذمہ داری آپ پر ہی تھی۔ ۳۱

بیعت خلافت ثانیہ

وفات حضرت خلیفۃ المسیح اول پر جماعت پر ایک ابتلا آیا۔ مولوی محمد علی صاحب

اور ان کے ساتھی جو سمجھتے تھے کہ قلوب مومنین حضرت صاحبزادہ مرزا بشیر الدین صاحب ایدہ اللہ تعالیٰ کی طرف مائل ہیں۔ سرے سے خلافت کو اڑانے کے درپے ہو گئے اور حضرت ممدوح کی اس پیش کش کو بھی قبول نہ کیا کہ اتحاد کے قیام کے لئے ہم یہ مان لیتے ہیں کہ مولوی محمد علی صاحب کے ساتھی جن کو خلیفہ بنانا چاہیں میرے اقارب اور ساتھی ان کو خلیفہ قبول کر لیں گے۔ لیکن خلافت کا بہر حال قیام ہو۔ جماعت کپورتھلہ کے اخلاص میں بفضلہ تعالیٰ اس موقع پر بھی کسی قسم کا تزلزل واقع نہیں ہوا۔

بیعت خلافت ثانیہ کے بعد ایک ”اعلان“ اشتہار کی صورت میں شائع کیا گیا جس میں تقریباً ایک صد چالیس بیعت کنندگان کے اسماء مختلف طبقات۔ خاندان حضرت مسیح موعود علیہ السلام۔ عہدہ داران سرکاری معززین و تجار۔ علماء۔ گریجویٹ۔ پریزیڈنٹ۔ سیکرٹری صاحبان اور ایڈیٹر صاحبان میں تقسیم کر کے درج کئے گئے بطور سیکرٹری جماعت کپورتھلہ حضرت منشی ظفر احمد صاحب کا نام بھی درج ہے اس اعلان میں حضرت خلیفہ اول کی وفات۔ خلافت ثانیہ کے قیام۔ حضرت خلیفہ اول کی نماز جنازہ اور تدفین کا ذکر کر کے تلقین کی ہے کہ جو احباب اس موقع پر حاضر نہ ہو سکے ہوں۔ وہ بہت جلد حضرت مرزا بشیر الدین محمود احمد سلمہ اللہ کے ہاتھ پر بیعت سے مشرف ہوں۔

اس ”اعلان“ والے اشتہار کے دوسری طرف ”شرائط بیعت“ کے عنوان سے حضرت نواب محمد علی خاں صاحب اور حضرت مولوی شیر علی صاحب کی طرف سے بتاریخ ۲۱ مارچ ۱۹۱۴ء مرقوم ہے۔ کہ جو لوگ خلافت ثانیہ کے دامن سے وابستہ نہیں ہوئے۔ وہ طرح طرح کی غلط بیانیوں اور افتراؤں کے مرتکب ہو رہے ہیں، اور اس امر کی تردید کی ہے کہ بوقت بیعت کسی کو منافق بتایا جاتا ہے۔ وغیرہ اور الفاظ بیعت درج کئے ہیں۔ (مؤلف اصحاب احمد)

شوریٰ کا نظام

اللہ تعالیٰ نے حضرت رسول کریم صلی اللہ علیہ وسلم کو وشاور ہم فی الامر اور

وامرہم شو ریٰ بینہم کا ارشاد فرمایا۔ حالات کے مطابق حضور صلی اللہ علیہ وسلم اور خلفاء کے زمانہ میں بھی بوقت ضرورت اعلان کر کے احباب کو جمع کر کے مشورہ کر لیا جاتا تھا۔ لیکن باوجود تمام لوگوں کے جمع ہونے کے ان کے صرف امیر ہی رائے دیتے تھے۔ یا خاص مشورہ کے اہل اصحاب کو مشورہ کے لئے بلایا جاتا یا کسی خاص معاملہ میں مشورہ کے لئے افراد کو انفرادی طور پر بلا کر الگ الگ مشورہ لے لیا جاتا۔ اس زمانہ میں سفر کی سہولتیں میسر نہ ہونے کی وجہ سے مدینہ منورہ کے اصحاب سے مشورہ لیا جاتا۔ لیکن موجودہ زمانہ کے حالات کے مطابق سیدنا حضرت خلیفۃ المسیح الثانی ایدہ اللہ تعالیٰ نے شوریٰ کے نظام کو باقاعدگی سے قائم فرمایا۔ چنانچہ پہلی باقاعدہ شوریٰ ۱۱۵ اور ۱۱۶ اپریل ۱۹۲۲ء کو منعقد ہوئی۔ جس میں بیرونی جماعتوں کے باون نمائندگان نے تین سو کی تعداد میں شرکت کی۔ اس اولین شوریٰ میں حضرت منشی ظفر احمد صاحب کپورتھلہ نے بھی شرکت فرمائی۔ یہی نظام شوریٰ حضور ایدہ اللہ تعالیٰ کے ارشاد کے مطابق سالانہ بجٹ پر نظر کرتا ہے۔ سال بھر کے لئے اس میں پروگرام طے کیا جاتا ہے۔ مفید مشوروں کے رنگ میں اداروں اور صیغہ جات کی ہر قسم کی خامی دور کرنے کی کوشش کی جاتی ہے اور سابقہ شوریٰ کے فیصلہ جات پر جس رنگ میں مرکز اور بیرون مرکز جس حد تک عمل ہو چکا ہوتا ہے اسے بھی زیر غور لایا جاتا ہے۔ شوریٰ جماعت کی تمام شاخوں اور مرکز میں گہرے تعاون اشتراک عمل اور فعالیت کا باعث بنتی ہے۔ یہ شوریٰ خلیفہ وقت کی طرف سے ہے تا مشورہ لیا جاسکے۔ اور باہر کے احباب واقف ہو سکیں کہ مرکز ان سے حاصل شدہ اموال سے کیا کام سرانجام دیتا ہے۔ اور کارکنوں کی مشکلات سے بھی واقف ہو سکیں۔ اور بیرونی جماعتوں کا مرکز سے رابطہ گہرا ہو سکے۔ پہلی مجلس شوریٰ میں حضرت منشی صاحب نے بھی شرکت کی۔ بعد ازاں بھی کئی دفعہ شریک ہوتے رہے۔ (مثلاً ۲۹، ۳۴ء میں)۔

حضور کے مکتوبات ☆

حضرت عرفانی صاحب مکتوبات احمدیہ میں تحریر فرماتے ہیں:

☆: حضرت منشی صاحب کے نام جس قدر مکتوبات معلوم ہو سکے ہیں۔ کتاب ہذا میں درج کر دیئے ہیں، ان

”جماعت کپورتھلہ کے وہ بزرگ (جو جماعت مذکور کے بانیوں میں سے تھے اور جنہوں نے اپنے عشق و وفا کا وہ عملی ثبوت دیا کہ خدا کے برگزیدہ مسیح موعود علیہ الصلوٰۃ والسلام نے انہیں جنت میں اپنے ساتھ ہونے کا وعدہ دیا۔ گویا یہ وہ لوگ تھے جو عشرہ مبشرہ کے نمونہ کے لوگ تھے.....

میری تحقیقات میں کپورتھلہ کی جماعت کے آدم حضرت منشی ظفر احمد صاحب رضی اللہ عنہ تھے۔ اور ان کے اخلاص اور عملی زندگی نے دوسروں کو شیدائے مسیح موعود کر دیا۔ اور پھر یہ کہنا مشکل ہو گیا کہ کون پہلے ہے اور کون پیچھے۔ ہر ایک اپنے اپنے رنگ میں بے نظیر اور واجب التقلید تھا۔ اللہ تعالیٰ ان سب پر اپنے رحم و کرم کے بادل برسائے اور جنت الفردوس میں اعلیٰ مقامات دے اور ہمیں ان کی عملی زندگی کی توفیق۔

جماعت کپورتھلہ کے مخلصین کے نام مکتوبات بہت کم ہیں۔ اس کی وجہ یہ ہے کہ عشق و محبت کے یہ پروانے ذرا فرصت پاتے تو قادیان پہنچ جاتے۔ اور خط و کتابت کی نوبت ہی نہ آتی۔ جہاں حضرت جاتے یہ ساتھ جاتے۔“ ۳۲

نیز حضرت عرفانی صاحب رقم فرماتے ہیں:

”حضرت منشی ظفر احمد صاحب رضی اللہ عنہ میری تحقیقات میں کپورتھلہ کی جماعت کے آدم ہیں۔ عین عفوان شباب میں انہوں نے براہین احمدیہ کو پڑھا۔ اور اس نور سے حصّہ لیا اُن کا تاریخی نام انظار حسن تھا وہ ضلع مظفرنگر (یو۔ پی) کے اصل باشندے تھے۔ ایک شریف معزز اور عالم خاندان کے فرد تھے۔ خاندان میں شرافت کے علاوہ دینداری کا ہمیشہ چرچا رہا۔ اس لئے کہ یہ خاندان عرصہ دراز سے خاندان مغلیہ کے عہد میں مسلمان ہو چکا تھا۔ اور اس عہد کی تاریخوں میں اس خاندان کے تذکرے آتے ہیں۔ یہ قانون گو کہلاتے تھے۔ قرآن کریم کے حفظ کرنے کا بھی

بقیہ: کی تعداد پانچ ہے۔ ۱۴ نومبر ۱۸۹۵ء والا مکتوب اخویم مظہر صاحب کے پاس موجود ہے۔ مؤلف اصحاب احمد

شوق اس خاندان میں پایا جاتا ہے۔ چنانچہ خود حضرت منشی صاحب کے والد صاحب، دادا صاحب، پردادا صاحب، سب حافظ قرآن تھے۔ مگر خدا تعالیٰ نے حضرت منشی صاحب کو قرآن مجید کے حقائق و معارف کے ایک چشمہ جاریہ پر لا کر کھڑا کر دیا۔ اور وہ سیراب ہو گئے۔ اور دوسروں کو سیراب کرتے رہے۔ حضرت مسیح موعود علیہ الصلوٰۃ والسلام کے عشاق میں سے تھے۔ اہل بیت حضرت مسیح موعود علیہ الصلوٰۃ والسلام سے محبت ان کے ایمان کا جزو اعظم تھا..... بزرگان ملت حضرت خلیفہ اول رضی اللہ عنہ، حضرت مولوی عبدالکریم صاحب رضی اللہ عنہ اور دوسرے صحابہ کبار آپ کے ساتھ محبت رکھتے تھے۔ جو دراصل خود ان کی اس محبت کا عکس تھا۔“

”بسم اللہ الرحمن الرحیم
نحمدہ و نصلی علی رسولہ الکریم

از عاجز عابد باللہ الصمد غلام احمد باخویم مکرم منشی ظفر احمد صاحب
بعد السلام علیکم ورحمۃ اللہ وبرکاتہ، عنایت نامہ آپ کا پہنچا۔ حرف حرف اس کا پڑھا گیا۔ اور آپ کیلئے دعا کی گئی۔
”قبض اور بے مزگی اور بے ذوقی کی حالت میں مجاہدات شاقہ بجالا کر اپنے مولا کو خوش کرنا چاہیئے اور یاد رکھنا چاہیئے کہ وہ مجاہدہ جس کے حصول کے لئے قرآن مجید میں ارشاد و ترغیب ہے اور جو مورد کشود کار ہے وہ مشروط بے ذوقی و بے حضوری ہے اور اگر کوئی عمل ذوق اور بسط اور حضور اور لذت سے کیا جائے اس کو مجاہدہ نہیں کہہ سکتے اور نہ اس پر کوئی ثواب مترتب ہوتا ہے کیونکہ وہ خود ایک لذت اور نعیم ہے۔ اور تنعم اور تلذذ کے کاموں سے کوئی شخص مستحق اجر نہیں ہو سکتا۔ ایک شخص شیریں شربت پی کر اس کے پینے کی مزدوری نہیں مانگ سکتا۔ سو یہ ایک نکتہ نہایت باریک ہے کہ بے ذوقی اور بے مزگی تلخی اور مشقت کے ختم ہونے سے وہیں ثواب اور اجر ختم ہو جاتا ہے اور عبادات عبادات نہیں رہتیں۔ بلکہ ایک روحانی

غذا کا حکم پیدا کر لیتی ہیں۔ سو حالت قبض جو بے ذوقی اور بے مزگی سے مراد ہے یہی ایک ایسی مبارک حالت ہے جس کی برکت سے سلسلہ ترقیات کا شروع رہتا ہے۔ ہاں بے مزگی کی حالت میں اعمال صالحہ کا بجالانا نفس پر نہایت گراں ہوتا ہے۔ مگر ادنیٰ خیال سے اس گرانی کو انسان اٹھا سکتا ہے۔ جیسے ایک مزدور خوب جانتا ہے کہ اگر میں نے آج مشقت اٹھا کر مزدوری نہ کی تو پھر رات کو فاقہ ہے اور ایک نوکر یقین رکھتا ہے کہ میں نے تکالیف سے ڈر کر نوکری چھوڑ دی تو پھر گزارہ ہونا مشکل ہے۔ اسی طرح انسان سمجھ سکتا ہے کہ فلاح آخرت بجز اعمال صالحہ کے نہیں۔ اور اعمال صالحہ وہ ہوں جو خلاف نفس اور مشقت سے ادا کئے جائیں۔ اور عادت اللہ اسی طرح پر جاری ہے کہ دل سے جس کام کیلئے مصمم عزم کیا جاوے۔ اس کے انجام کے لئے طاقت مل جاتی ہے۔ سو مصمم عزم اور عہد واثق سے اعمال کی طرف متوجہ ہونا چاہیئے۔ اور نماز میں اس دعا کو پڑھنے میں کہ اِهْدِنَا الصِّرَاطَ الْمُسْتَقِيمَ الخ بہت خشوع اور خضوع سے زور لگانا چاہیئے اور بار بار پڑھنا چاہیئے۔ انسان بغیر عبادت کچھ چیز نہیں۔ بلکہ جانوروں سے بدتر ہے اور شرالبریہ ہے۔ وقت گزر جاتا ہے۔ اور موت درپیش ہے اور جو کچھ عمر کا حصہ ضائع طور پر گزر گیا وہ ناقابل تلافی ہے اور سخت حسرت کا مقام ہے۔ دعا کرتے رہو اور تھکو مت۔ لا تيسسئوا من روح الله۔

”یہ عاجز آپ کے لیے دعا کرتے رہے گا انشاء اللہ تعالیٰ۔ ہر ایک بات کے لیے ایک وقت ہے۔ صابر اور منتظر رہنا چاہیئے۔ ایسا نہ ہو کہ صبر میں کچھ فرق آجاوے۔ کیونکہ استیصال سم قاتل ہے۔ اگر فرصت ہو تو کبھی کبھی ضرور ملنا چاہیئے۔ غور سے ترجمہ قرآن شریف کا دیکھا کرو۔ حضرت عمر رضی اللہ عنہ کو آپ نے خواب میں دیکھا ہے۔ یہ بہتر ہے۔ فاروق کی زیارت سے قوت و شجاعت دین حاصل ہوتی ہے۔ میری دانست میں فقر

کے یہ معنی ہیں کہ اعمال کی ضرورت ہے نہ نسب کی۔ یہ پوچھا جائے گا کہ کیا کام کیا۔ یہ نہیں پوچھا جائے گا کہ کس کا بیٹا ہے۔
 ”رسول اللہ صلی اللہ علیہ وسلم کی زیارت کے لئے مناسبت و پیروی و محبت اور پھر کثرت درود شریف شرط ہے۔ یہ باتیں بالعرض حاصل ہو جاتی ہیں۔ خدا تعالیٰ کے راضی ہو جانے کے بعد اور با آسانی یہ امور طے ہو جاتے ہیں۔ والسلام

خاکسار

مرزا غلام احمد از قادیان ۱۱۔ مئی ۱۸۸۹ء

نوٹ: اس مکتوب میں حضرت منشی ظفر احمد صاحب کی ایک روایا کا ذکر بھی حضرت نے فرمایا ہے۔ جس میں انہوں نے حضرت فاروق اعظم رضی اللہ عنہ کو خواب میں دیکھا اور حضرت نے اس کی تعبیر عام بھی فرمادی ہے اور اس میں کیا شبہ ہے کہ یہ حقیقی تعبیر ہے۔ لیکن میں اپنے ذوق پر اس کے متعلق یہ کہنا چاہتا ہوں کہ اس میں حضرت منشی صاحب کو قبل از وقت بشارت دی تھی کہ وہ اس عصر سعادت کے فاروق فضل عمر کو دیکھ لیں گے۔ حضرت مسیح موعود علیہ السلام کے الہامات میں ایک یہ بھی ہے کہ:

فیک مادة فاروقیہ

اس میں کیا شبہ ہے کہ حضرت بجائے خود بھی فاروق ہی تھے۔ لیکن اس وحی میں یہ ہے کہ تجھ میں فاروقی مادہ ہے اور اس کا ظہور آپ کی صلیبی اولاد میں سے ایک اولوالعزم مولود کے ذریعہ ہونے والا تھا۔ جو زبان وحی میں فضل عمر کہلایا۔

بہر حال حضرت منشی ظفر احمد صاحب کو اللہ تعالیٰ نے بتا دیا کہ وہ اس عہد کے فاروق کو دیکھیں گے۔ اور یہ خواب اسی سال کا ہے۔ جب کہ وہ مولود و مبشر موعود عالم وجود میں آچکا تھا۔ یعنی ۱۸۸۹ء۔ پس میرے ذوق میں اس خواب کی تعبیر واقعات کے رنگ میں بھی نمایاں ہے۔ اور میں

حضرت ظفر کو مبارکباد دیتا ہوں کہ انہوں نے اس عہد مبارک کو پالیا۔ اور
حضرت فضل عمر کو دیکھ لیا۔ (عرفانی کبیر) ۳۳

”بِسْمِ اللّٰهِ الرَّحْمٰنِ الرَّحِیْمِ نَحْمَدُهُ وَنُصَلِّیْ عَلٰی رَسُوْلِهِ الْکَرِیْمِ

مکرمی اخویم۔ السلام علیکم ورحمۃ اللہ وبرکاتہ

تعدیل ارکان اور اطمینان سے نماز کو ادا کرنا نماز کی شرط ہے۔ جس قدر
رکوع سجود آہستگی سے کیا جاوے وہی بہتر ہے۔ اسی طرح پر پڑھنے سے
نماز میں لذت شروع ہو جاتی ہے۔ سو یہ بات بہت اچھی اور نہایت بہتر
ہے کہ رکوع سجود بلکہ تمام ارکان نماز میں تعدیل و اطمینان اور آہستگی سے
رعایت رکھی جاوے۔ اگر نماز تہجد میں تکرار سے یہ دعا کرو:

اِهْدِنَا الصِّرَاطَ الْمُسْتَقِیْمَ۔ اِهْدِنَا الصِّرَاطَ الْمُسْتَقِیْمَ

تو یہ طریق نہایت اقرب دل پر نورانی اثر ڈالنے کے لئے ہے۔ اور یہ
عاجزان دنوں قادیان میں ہی ہے۔ زیادہ خیریت۔ والسلام

خاکسار:۔ غلام احمد از قادیان“

”بِسْمِ اللّٰهِ الرَّحْمٰنِ الرَّحِیْمِ نَحْمَدُهُ وَنُصَلِّیْ عَلٰی رَسُوْلِهِ الْکَرِیْمِ

مَحْمَدٍ۔ السلام علیکم

آپ کی روایا انشاء اللہ القدریر رویا صالحہ ہے۔ اور جیسا کہ زمانہ کی موجودہ
حالت کی حقیقت ہے۔ گویا اس کو ظاہر کرتی ہے۔ اور نیز آپ کے خاتمہ
بالخیر پر دلالت کرتی ہے۔ حافظ احمد اللہ کے واسطے دعا کی گئی ہے۔
استغفار میں مشغول رہیں۔ اگر انہیں طاقت ہو۔ اور ملاقات کریں تو انشاء
اللہ القدریر ملاقات کی دعا زیادہ اثر رکھتی ہے۔ اور سب طرح خیریت
ہے۔ والسلام

خاکسار:۔ غلام احمد“

۳۰ جنوری ۱۹۰ء (سن پورا چھپا نہیں۔ ناقل)

”بِسْمِ اللّٰهِ الرَّحْمٰنِ الرَّحِیْمِ
نَحْمَدُهُ وَنُصَلِّیْ عَلٰی رَسُوْلِهِ الْکَرِیْمِ

اخوی مکرمی معظمی منشی ظفر احمد صاحب سلمہ ربہ الاحد

السلام علیکم ورحمۃ اللہ وبرکاتہ! آپ کا خط پہنچا۔ جو خواب آپ نے تحریر کی ہے وہ بہت عمدہ اور مبارک ہے۔ جس سے آپ کی نسبت یہ خیال کیا جاتا ہے کہ روحانی ترقی اور برکت کی طرف آپ قدم بڑھا رہے ہیں۔ خداوند کریم مبارک کرے۔ مجھ کو علالت طبع کے سبب خود خط تحریر کرنے سے معذوری ہے۔ والسلام

خاکسار۔ غلام احمد از قادیان، ۳۴

”بِسْمِ اللّٰهِ الرَّحْمٰنِ الرَّحِیْمِ
نَحْمَدُهُ وَنُصَلِّیْ عَلٰی رَسُوْلِهِ الْکَرِیْمِ

مجی اخویم منشی ظفر احمد صاحب سلمہ

السلام علیکم ورحمۃ اللہ وبرکاتہ

لڑکا نوزاد مبارک ہو۔ اس کا نام محمد احمد رکھ دیں۔ خدا تعالیٰ باعمر کرے۔

آمین۔ والسلام

خاکسار غلام احمد عنی عنہ، ۱۴ نومبر ۱۸۹۶ء

(پتہ) بمقام کپورتھلہ خاص دارالریاست۔ بخدمت مجی اخویم منشی ظفر احمد صاحب اپیل
نویس

وفات

”یہ خبر نہایت رنج اور افسوس کے ساتھ سنی جائے گی کہ حضرت منشی ظفر احمد صاحب کپورتھلوی جو حضرت مسیح موعود علیہ الصلوٰۃ والسلام کے اولین یعنی ۳۱۳ صحابہ میں سے تھے۔ چند روز بعارضہ پیش بیمارہ کر اپنے وطن میں ۷۹ سال وفات پا گئے۔ اِنَّا لِلّٰهِ وَاِنَّا اِلَيْهِ رَاٰجِعُوْنَ
”آج ان کی نعش بذریعہ لاری یہاں لائی گئی۔ بعد نماز مغرب حضرت

مولوی شیر علی صاحب نے بڑے مجمع سمیت نماز جنازہ پڑھائی۔ اور مرحوم مقبرہ بہشتی کے قطعہ خاص صحابہ میں دفن کئے گئے۔ دعا ہے کہ اللہ تعالیٰ مرحوم کے درجات کو بلند کرے۔ ہمیں اس صدمہ میں حضرت منشی صاحب کے صاحبزادہ میاں محمد احمد خاں صاحب ایڈوکیٹ کپورتھلہ اور ان کے خاندان سے دلی ہمدردی ہے۔“ ۳۵

جنازہ غائب

”آج خطبہ جمعہ حضور نے پڑھا۔ جس میں حضرت منشی ظفر احمد صاحب کپورتھلوی کی افسوسناک وفات پر اظہار خیال فرماتے ہوئے منشی صاحب موصوف۔ حضرت منشی اروڑے خان صاحب۔ حضرت مولوی عبداللہ صاحب سنوری۔ حضرت منشی محمد خاں صاحب کپورتھلوی۔ حضرت مسیح موعود علیہ الصلوٰۃ والسلام کے قدیمی صحابہ کے اخلاص کا ذکر فرمایا۔ اور جماعت کو ان کے نقش قدم پر چلنے کی تلقین کی۔ نماز جمعہ کے بعد حضور نے تمام حاضرین سمیت حضرت منشی ظفر احمد صاحب کا جنازہ پڑھا۔ بیرونی جماعتوں کو بھی حضرت مرحوم کا جنازہ پڑھنا چاہئے۔“ ۳۶

حضرت مسیح موعود علیہ السلام کی ذرہ نوازی اور حضرت منشی ظفر احمد صاحب:

”ہم اور آپ کوئی دو ہیں“

حضرت ملک غلام فرید صاحب ایم۔ اے (مترجم القرآن انگریزی) نے اپنے جذبات کا اظہار بالفاظ ذیل کیا:

”اس سال جون کے آخر میں جب میں اپنے بیٹے محمود احمد کو کپورتھلہ کالج میں داخل کرانے گیا تو حضرت منشی ظفر احمد صاحب رضی اللہ عنہ سے بھی ملا۔ دوران گفتگو میں آپ نے حضرت مسیح موعود علیہ الصلوٰۃ

والسلام کے ساتھ اپنے تعلق کا ایک واقعہ سنایا۔ فرمانے لگے۔ ایک دفعہ میں قادیان میں حضرت مسیح موعود علیہ السلام کے خطوط کے جوابات دینے پر مامور تھا۔ حضور ہر روز کی ڈاک مجھے دے دیتے۔ میں خود ہی ان خطوط کو پڑھتا اور خلاصہ حضور کو سنا دیتا۔ حضور جو جواب لکھواتے میں وہ لکھ کر بھیج دیتا۔ ایک دن ڈاک میں ایک خط آیا۔ اس پر لکھا ہوا تھا کہ اس خط کو حضرت مسیح موعود علیہ السلام کے سوائے کوئی نہ کھولے۔ میں نے وہ خط حضور کے سامنے رکھ دیا۔ حضور نے فرمایا کہ منشی صاحب کیا ہے۔ میں نے عرض کیا اس خط پر لکھا ہوا ہے کہ سوائے حضرت کے اس خط کو کوئی نہ کھولے۔ اس لئے حضور ہی اس کو کھول کر پڑھیں۔ حضرت مسیح موعود علیہ السلام نے خط مجھے واپس دیتے ہوئے فرمایا۔ منشی صاحب آپ ہی اس کو پڑھیں۔ ہم اور آپ کوئی دو ہیں۔

اتنا واقعہ بیان فرما کر حضرت منشی صاحب رونے لگ گئے اور روتے روتے فرمایا کہاں خدا کا پیارا مسیح اور کہاں یہ گنہگار۔ اور نوازش یہ کہ مجھے فرمایا ”ہم اور آپ کوئی دو ہیں۔“

میخانہ احمدیت کے یہ پرانے بادہ کش ایک ایک کر کے اٹھتے جا رہے ہیں۔ اور اس میخانہ کا موجودہ ساتی ہر میخوار کی وفات پر دل پکڑ کر رہ جاتا ہے اور درد اور محبت سے بھرے الفاظ میں ان کا ذکر کر کے اپنے اور اپنے وابستگان دامن کے دلوں کو تسلی دے لیتا ہے۔

جو بادہ کش تھے پرانے وہ اٹھتے جاتے ہیں
کہیں سے آب بقائے دوام لا ساتی“ ۳۷

قطعہ تاریخ وفات حضرت منشی ظفر احمد صاحبؒ

(از محترم قاضی محمد ظہور الدین صاحب اکمل)

کہ دارد رنگ و بوی بُوترا بی	نہ بینم بندہ عشق و محبت
عجب دوریست دورِ انقلابی	بجق واصل شدواز ماجدا شد
خوشامردے کہ یابد باریابی	مبارک خاتمہ بالخیر باشد
ہمیں سرمایہٴ حُسن الحجابی	وفاداری بشرطِ استواری
بمنزل کئے رسد ہر فاریابی	بوذ چوں پائے استدلال چوبی
بہ قلبِ مُسلمے آرد خرابی	گذر زیں شیوہٴ چُون وچرائی
مُجہاں ہمشو ایں مرداں نیابی	مسح و مہدی دوراں چو احمدؒ
ولاءِ او کلیدِ کامیابی	تجلی کرد بر طورِ ولایت
بہ پیری ایں چنیں حالِ شبابی	محمدؑ خاں اڑوڑے خان ازویافت
کہ محرومِ ازل زومانہ یابی	مقامِ شاں بزیرِ ظلِّ سُبُحان
کہ ایں نعمتِ نبا شد اکتسابی	ظفر احمد زفضلِ حق ہمانجا
ندارم جُز دعائے ہمرکابی	الہی اتباعِ شانِ نصیم
فقط ”ہائے ظفر احمد صحابی“ ۳۸	بہ قدرِ سالِ ہجرتِ گفتِ اکمل

حضرت منشی ظفر احمد صاحب رضی اللہ عنہ

از حضرت شیخ یعقوب علی صاحب عرفانی کبیر

فرماتے ہیں۔

”ہرگز نہ میرد آنکہ دلش زندہ شد عشق

ثبت است بر جریدہٴ عالمِ دوامِ ما

”۲۲ اگست ۱۹۴۱ء کا الفضل ایک ایسی خبر لے کر آیا۔ جس نے تھوڑی دیر

کے لئے مجھے سن کر دیا۔ یہ میرے نہایت ہی محترم بزرگ بھائی حضرت منشی ظفر احمد صاحب رضی اللہ عنہ کی وفات کی خبر تھی۔ میرے سامنے سینمائی فلم کی طرح ان کی زندگی کے مختلف دور گزرنے لگے۔ اور میں ایک محویت کے عالم میں اس محترم بھائی کے کارناموں کو محبت اور احترام کی نظر سے دیکھتا تھا۔ اور اس کی ہر ادا مجھے پیاری اور دلربا معلوم ہوتی تھی۔

ایک محبوب کے فدائی

”میں اور وہ ایک محبوب کے فدائی تھے اور اس لحاظ سے میں ان کا اور وہ میرے رقیب تھے۔ مگر میں نے ہمیشہ دیکھا کہ وہ رقابت ہم دونوں کو زیادہ سے زیادہ قریب اور ایک دوسرے سے محبت میں محمور کر رہی تھی۔ رقابت کے اس فلسفہ نے مجھے بتایا کہ پاک انسان سے محبت کرنے والے دو اشخاص میں نفرت کی بجائے محبت کے جذبات پیدا ہوتے ہیں۔ اور جس قدر تعداد بھی ایسے محبت کرنے والوں کی بڑھتی جاتی ہے اس قدر ان میں باہم محبت کا جذبہ ترقی کرتا چلا جاتا ہے۔ میں محبت کے اس فلسفہ میں دور جا رہا ہوں اس لئے اصل مضمون کی طرف آتا ہوں۔

”حضرت منشی ظفر احمد کی وفات کی خبر نے جیسا کہ میں نے ابھی کہا ہے۔ تھوڑی دیر کیلئے سن کر دیا۔ اور ان کی زندگی کی فلم میرے سامنے سے گزرنے لگی۔ ایک عرصہ سے میں اپنے قلم کو رکھے ہوئے ہوں۔ بہت سے احباب رخصت ہو چکے اور حضرت مسیح موعود علیہ السلام کے دربار کی بہت سی شمعیں بجھ گئیں۔ اور بہت ہی کم اب باقی ہیں۔ میری عادت تھی کہ جونہی کسی عصر سعادت کے بھائی کی وفات کا واقعہ ہو جاتا۔ میں اس پر اپنے فرض اخوت کو ادا کرتا۔ مگر ایک عرصہ سے طبیعت میں ایک افسردگی پیدا ہو چکی ہے۔ اور سوائے اس کے کہ ایسی خبروں پر اناللہ وانا الیہ راجعون کہہ کر خاموش ہو جاؤں۔ کبھی دل و دماغ میں وہ تحریک نہیں

ہوئی جو اس خبر کے پڑھنے سے ہوئی۔ اور میں اپنے دلی جذبات سے بے
قرار ہو گیا اور یہ سطور اسی جوش اور تحریک کا نتیجہ ہیں۔

جماعت کپورتھلہ کے آدم

”حضرت منشی ظفر احمد رضی اللہ عنہ کپورتھلہ کی جماعت کے آدم تھے اور
حضرت مسیح موعود علیہ الصلوٰۃ والسلام اور آپ کے اہل بیت کے ساتھ ان
کو قابل رشک محبت تھی۔ منشی صاحب کے حالات زندگی میں تفصیل سے
اس وقت نہیں لکھ رہا۔ بلکہ ان کی بعض خوبیوں اور حضرت مسیح موعود علیہ
الصلوٰۃ والسلام کے ساتھ تعلقات محبت اور عقیدت کا ذکر اس لئے کرنا
چاہتا ہوں تا جماعت میں حدیث العہد اور لوگ اس کو ایک اسوۂ حسنہ قرار
دیں۔ اور اپنے اندر وہ رنگ پیدا کریں۔“

حضرت مسیح موعودؑ سے تعلقات کی ابتداء

”حضرت منشی ظفر احمد صاحب کو اولاً ۱۸۸۲ء میں حضرت مسیح موعود علیہ
الصلوٰۃ والسلام کی ذات بابرکات کا علم ہوا۔ جب کہ ان کی عمر ۱۸-۲۰
برس کی تھی۔ براہین احمدیہ کی دو جلدیں شائع ہو چکی تھیں۔ حاجی ولی اللہ
صاحب جو ریاست کپورتھلہ میں ایک معزز عہدیدار اور اس وقت کے
مروجہ اسلام کی اصطلاح میں دیندار تھے۔ منشی صاحب کے اور حضرت منشی
حبیب الرحمن صاحب رضی اللہ عنہ کے خاندان کے ممتاز ممبر تھے۔ انہیں
ان دنوں حضرت مسیح موعود علیہ السلام سے محبت تھی اور براہین احمدیہ کو نہ
صرف یہ کہ خود پڑھتے تھے بلکہ لوگوں کو سناتے تھے۔ چنانچہ حضرت منشی
صاحب مرحوم فرمایا کرتے تھے کہ حاجی صاحب ۳۸ یا ۳۹ بکرمی میں (جو
۱۸۸۳-۸۲ء کے مطابق ہے) قصبہ سرادہ ضلع میرٹھ تشریف لے گئے
تھے۔ اس وقت ان کے پاس براہین احمدیہ تھی۔ وہ حاجی صاحب اسے

سنایا کرتے تھے اور بہت سے آدمی جمع ہو جایا کرتے تھے۔ مختلف لوگوں اور مجھ سے بھی سنا کرتے تھے اور حاجی صاحب لوگوں پر یہ ظاہر فرماتے تھے کہ یہ مجدد ہیں۔

”نشئی صاحب فرماتے تھے کہ میں نے براہین احمدیہ کو اس وقت سنا اور خود اسے پڑھا۔ تو میں نہیں جانتا کہ اس کے اندر کیا جذب اور کشش تھی کہ میری عقیدت حضرت صاحب سے نا دیدہ بڑھتی چلی گئی۔ اور اپنی تنہائی میں اس پر غور کرتے۔ خدا تعالیٰ سے دعائیں کرتے اور مسلمانوں کی عام حالت اور اسلام پر دشمنوں کے حملوں کو مشاہدہ کرتے تھے اور ان کا دل ایک قسم کے غم اور افسردگی سے بھرا ہوا تھا۔ مگر براہین احمدیہ نے ان کے قلب میں ایک شمع روشن کر دی۔ اور ان کو بہت جلد پنجاب آنے کا جوش پیدا ہو گیا۔ جوانی کا آغاز اور دین سے محبت کی چنگاری ان کے سینہ میں بھڑک اٹھی۔ وہ ۱۹۴۱ بکرمی ۱۸۸۴ میں کپورتھلہ آئے۔ اس وقت تک چوتھی جلد بھی شائع ہو چکی تھی۔ ادھر حاجی صاحب کو ان کی کسی پنہانی معصیت کی وجہ سے حضرت اقدس سے ارادت اور عقیدت شکوک و شبہات سے بدل چکی تھی۔ نشئی صاحب کی دنیوی ترقی اور وسائل معاش کا تعلق عام اسباب کے ماتحت حاجی صاحب کے وجود سے وابستہ تھا۔ لیکن مذہبی اختلاف نے اس جوان صالح کو اپنے مقام سے ہٹایا نہیں۔ بلکہ ان کے اندر ایک جوش پیدا ہو گیا۔ اور انہوں نے کپورتھلہ میں براہین کا باقاعدہ درس شروع کر دیا۔ یہ دنیا بھر میں براہین کا پہلا درس تھا جس کو کپورتھلہ کی جماعت احمدیہ کے آدم حضرت نشئی ظفر احمد صاحب نے شروع کیا تھا۔ نہ صرف اسی پر اکتفا کیا بلکہ حضرت اقدس سے براہ راست تعلق پیدا کیا اور جماعت کپورتھلہ میں ایک ایسی روح پیدا ہو گئی۔ کہ من تو شدم تو من شدی کا نمونہ نظر آ گیا۔ قادیان کی آمد و رفت کا سلسلہ شروع ہوا۔ اور تعلقات محبت میں دن بدن اضافہ ہونے لگا۔ اور کپورتھلہ کی

جماعت ایک ایسی جماعت اور ایسے رنگ میں رنگین جماعت تھی کہ حضرت اقدس نے اس جماعت کو تحریری بشارت دی کہ تم جنت میں میرے ساتھ ہو گے۔ ان ایام کے کپورتھلہ کی جماعت حضرت مسیح موعود علیہ الصلوٰۃ والسلام کی اس بشارت کی رو سے ایک ایسی جماعت ہے جو عشرہ مبشرہ کی شان رکھتی ہے۔ ذَالِکَ فَضْلُ اللّٰهِ یُوْتِیْہِ مَنْ یَّشَآءُ۔

”میرے لئے یہ کہنا مشکل ہے کہ ان عشاق میں سے کس کا کیا مقام تھا۔ یہ اللہ تعالیٰ ہی کو علم ہے۔ میں نے حضرت منشی حبیب الرحمن صاحب۔ حضرت منشی محمد خاں صاحب۔ حضرت منشی ار وڑا خاں صاحب۔ حضرت منشی ظفر احمد صاحب کو نہایت گہری نظروں سے دیکھا۔ ان بزرگوں کو بھی اپنے خادم بھائی سے محبت تھی۔ اس کی کسی خوبی کی وجہ سے نہیں بلکہ محض اس لئے کہ وہ بزم احمد (صلی اللہ علیہ وسلم) کا ایک پروانہ تھا۔ میں نے ان میں سے جس کے حال پر غور کیا تو حضرت مسیح موعود علیہ السلام کے ساتھ محبت اور عشق اور آپ کی اطاعت اور فدائیت کے پہلو میں بے نظیر پایا۔ جماعت کے ہزار ہا صلحاء اور اولیاء ایسے ہیں کہ ان کے خدمات اور تعبد اور زہد و عبادت یا خدمات کے لحاظ سے ان کا مقام بہت بلند ہے۔ مگر ان کا رنگ ہی اور تھا۔ حضرت منشی ظفر احمد صاحب کو جماعت کپورتھلہ میں سابق الاول کا درجہ حاصل ہے۔ بعض حالات اور واقعات سے حضرت منشی حبیب الرحمن صاحب رضی اللہ عنہ کا تقدم بھی پایا جاتا ہے۔ مگر میری تحقیقات میں یہ مقام منشی ظفر احمد صاحب ہی کا تھا۔ حضرت مسیح موعود علیہ السلام کے ساتھ آپ کو کیا تعلق تھا وہ ان واقعات اور حالات اور ملفوظات سے معلوم ہو سکتا ہے جو حضرت مرحوم کو پیش آئے۔ یا حضور نے آپ کے متعلق ارشاد فرمائے۔ جن کا ذکر میں آگے چل کر کروں گا۔

حضرت اقدس کے کسی سفر میں غیر حاضر نہ رہے

”حضرت منشی ظفر احمد صاحب ابتداءً ریاست کپورتھلہ میں اپیل نویس تھے۔ پھر انہوں نے بہت بڑی ترقی کی اور سرکاری ملازمت میں خاص امتیاز حاصل کیا۔ دونوں حالتوں میں ایک کثیرالعیال انسان کے لیے لمبی غیر حاضریاں سخت مضر ہوتی ہیں مگر انہوں نے حضرت کے سفر میں یا قادیان میں حاضری اور قیام کے لئے کبھی سوچا ہی نہیں۔ کہ اس غیر حاضری کا کیا نتیجہ ہوگا۔ اس حقیقت کی تہ میں جس قدر انسان غور کرتا ہے۔ منشی صاحب کی قربانی نہایت شاندار نظر آتی ہے۔ بعض اوقات ایسے حالات پیدا ہو جاتے تھے کہ آج شاید کسی کی سمجھ میں بھی نہ آئیں کہ یہ وابستگان دامن احمد صلی اللہ علیہ وسلم کس رنگ میں رنگین تھے۔ کہ وہ خود آیات اللہ تھے۔ اور ان سے معجزات سرزد ہوتے تھے۔ میں یہ کہہ رہا تھا کہ حضرت اقدس کا شادی کے بعد کا خصوصاً ۱۸۸۹ء کے بعد کا کوئی ایسا سفر نہیں جس میں یہ مرد خدا ساتھ نہ ہو۔

بے خود اور مست

”وہ قادیان آتے تو بے خود اور مست ہو جاتے۔ دنیا اور اس کے علائق سے الگ نظر آتے۔ نہ ملازمت کی پرواہ نہ کسی اور کا ڈر۔ وہ واقعہ جس کا حضرت امیر المؤمنین ایدہ اللہ تعالیٰ نے اپنے خطبہ میں ذکر فرمایا ہے۔ وہ میری آنکھوں دیکھا ہوا ہے۔ حضرت منشی ظفر احمد صاحب صرف ایک جوڑا کپڑوں کا جو پہنے ہوئے تھے لے کر آئے تھے۔ یہ لوگ طبیعت میں جب بے کلی محسوس کرتے دیوانہ وار بھاگے چلے آتے تھے۔ حضرت کو دیکھ لیا کچھ باتیں سن لیں۔ زندگی کی نئی روح لے کر واپس چلے گئے۔ ان کو خیال تھا کہ تین دن کے بعد تو آ ہی جاؤں گا۔ صرف ایک ہی جوڑا

زیب بدن تھا۔ جب تین دن کے بعد ابھی ٹھہرنے کا حکم ہوا تو خیال تھا کہ شاید چند روز کے بعد اجازت ہو جائے۔ مگر اجازت کے لیے خود تو زبان ادب کھل نہ سکتی تھی۔ اور حضرت کی اپنی محبت اور جذب بھی اجازت نہ دیتے تھے۔ مجھ کو یاد ہے کہ دو ہفتہ تک اسی لباس میں رہے۔ اب اس میں میلا پن نظر آنے لگا۔ وہ عام طور پر سفید لباس گرمیوں میں پہنتے تھے۔ ایک دن آئے اور ہنستے ہوئے کہا کہ شیخ صاحب کیا کیا جائے کپڑے میلے ہو رہے ہیں۔ میں اور لایا نہ تھا اور اب لکھ کر بھی نہیں منگوا سکتا۔ میں وہاں کے خطوط کے جواب بھی نہیں دیتا۔ کچھ ایسا انتظام کر دو کہ ظہر کی نماز تک کپڑے صاف ہوں جائیں میں نے کہا کہ میں حضرت سے عرض کروں تو فرمایا۔ بالکل نہیں۔ یہ چیز تو ان کے علم میں آنی نہیں چاہیے۔ تم چاہتے ہو کہ شاہد اس طرح پر اجازت مل جائے۔ میں تو کسی رنگ میں اجازت کا سوال پیش ہی نہیں کرنا چاہتا۔ ہم لوگ بڑے بے تکلف تھے۔ میں نے کہا کہ پھر مطلب کیا ہے۔ پگڑی اور پاجامہ کرتے تو ظہر تک تیار ہو سکتا ہے۔ کوٹ نہیں ہو سکتا۔ اس وقت کی قادیان آج کی قادیان نہ تھی کہ بیسیوں مشینیں سلائی کا کام کر رہی ہیں کہنے لگے یہ مطلب نہیں۔ ایک تہہ بند لاؤ میں باندھ لیتا ہوں۔ ان کپڑوں کو اگر دھوبی کپڑے گھاٹ پر دھو دے تو دھلا لویا پھر گھر میں صابن سے دھلا لو۔ صاف ہو جائیں۔ پھر دو ہفتہ کے بعد دیکھ لیں گے۔ میں نے بہت اصرار کیا کہ نہیں سلوا لیتے ہیں مگر وہ راضی نہ ہوئے۔ خیر وہ کپڑے دھلوائے گئے اور ظہر تک تیار ہوئے۔ بالآخر جب صورت یہ نظر آئی کہ انہوں نے اجازت تو لینی نہیں۔ اسے سوء ادب یقین کرتے ہیں تو میں نے مفتی فضل الرحمن صاحب مرحوم سے کہا ظفر احمد مجھ سے مانتا نہیں۔ کپڑے وہ لائے نہ تھے۔ ایک ہی جوڑا ہے۔ انہوں نے کہا ماننے نہ ماننے کا سوال ہی کیا۔ اور تم نے پوچھا ہی کیوں بنوا دینے تھے۔ اور اب بھی یہی کرنا چاہئے۔ آخر دو جوڑے کپڑوں کے تیار

کرالیئے۔ اور جب پھر تہہ بند باندھ کر دھونے یا دھلانے کا مرحلہ پیش آیا تو کپڑے دھو بی کو دے کر کہا کہ جمعہ کو ملیں گے تو وہ حیران ہوئے کہ مجھے اندر ہی قید کر دیا۔ میں اس طرح پر حضرت کے سامنے چلا جاؤں؟ اتنے میں مفتی صاحب وہ کپڑے لے کر آئے اور کہا کہ لو یہ کپڑے پہنو۔ نہیں تو حضرت صاحب سے جا کر کہتا ہوں۔ وہ جانتے تھے کہ وہ جا کر کہہ دے گا۔ تب مجھے کہا کہ اب اس کو مجھ پر داروغہ مقرر کر دیا۔ اچھا بھائی لاؤ۔ یہ سب باتیں محبت کی ایک شان لئے ہوتی تھیں۔

”غرض یہ واقعہ منشی صاحب کے اخلاص۔ ایثار۔ ادب اور حضرت مسیح موعود علیہ الصلوٰۃ والسلام سے کمال محبت و کمال اطاعت کی ایک شان لئے ہوئے ہے۔ خدا کی رضا کے لئے انہوں نے ملازمت کے رہنے نہ رہنے کا خیال ہی نہیں کیا۔ اور ادھر عجائبات قدرت کو دیکھو کہ حضرت کی توجہ نے ان کے افسر کے قلب پر ایسا اثر کیا اس لمبی غیر حاضری کی ذرہ بھی پرواہ نہ کر کے کہا تو یہی کہا کہ ان کا حکم مقدم ہے۔ میں اس سلسلہ مضامین میں حضرت منشی ظفر احمد رضی اللہ عنہ کے بعض واقعات خصوصیت سے بیان کرنے کا ارادہ رکھتا ہوں۔ وباللہ التوفیق“ ۳۹۔

حضرت عرفانی صاحب آپ کے متعلق مضمون کی دوسری قسط میں رقم فرماتے ہیں:

”گذشتہ اشاعت میں حضرت منشی ظفر احمد صاحب کے اخلاص اور فانی الامام کا ایک واقعہ بیان کیا ہے۔ عجیب بات ہے کہ حضرت امیر المؤمنین ایدہ اللہ بنصرہ العزیز نے بھی اپنے خطبہ جمعہ میں اس کا اظہار فرمایا۔ میں نے اس مضمون کی پہلی قسط اس وقت لکھی تھی جب کہ حضور کا خطبہ جمعہ یہاں نہ پہنچا تھا۔ جیسا کہ حضور نے فرمایا یہ واقعہ الحکم میں آج سے سات سال پیشتر شائع کر چکا ہوں۔ اور بھی بہت سی روایات حضرت موصوف کی الحکم کو شائع کرنے کا فخر اور سعادت حاصل ہے۔

”میں نے بیان کیا ہے کہ حضرت منشی صاحب حضرت مسیح موعود علیہ

الصلوٰۃ والسلام کے قریباً ہر سفر میں ساتھ رہے ہیں۔ اور احباب کپور تھلہ جب بھی اپنے دل میں ایک جوش پاتے فوراً قادیان چلے آتے۔ انہوں نے کبھی یہ سوچا ہی نہیں تھا کہ اس راہ میں کسی قسم کا نقصان بھی ہوتا ہے۔ یا ہو سکتا ہے۔ انہوں نے عملی طور دین کو دنیا پر مقدم کر لیا تھا۔

نیا نودن پرانا سودن

”ایک مرتبہ حضرت مسیح موعود علیہ الصلوٰۃ والسلام جالندھر کے مقام پر ٹھہرے ہوئے تھے۔ اور اکثر احباب بھی اس موقع پر آگئے تھے۔ ایسا کبھی ہوا ہی نہیں کہ حضور کسی مقام پر گئے ہوں اور احباب پر وانوں کی طرح ادھر ادھر سے آکر جمع نہ ہو گئے ہوں۔ ان آنے والوں میں دور و نزدیک یعنی فاصلہ اور خرچ کا سوال ہی نہ ہوتا تھا۔ ان کی ایک ہی غرض ہوتی تھی کہ ے

روز واقعہ پیش نگار خود با شیم

”حضرت مسیح موعود علیہ الصلوٰۃ والسلام کا قیام کسی قدر لمبا ہو گیا اور احباب جو رخصت لے کر آئے تھے یکے بعد دیگرے رخصت ہوتے چلے گئے۔ یہاں تک کہ صرف منشی ظفر احمد صاحب رہ گئے۔ حضرت منشی حبیب الرحمن صاحب رضی اللہ عنہ حاجی پور سے روز آتے اور چلے جاتے۔ مگر منشی صاحب دھونی رمائے بیٹھے تھے۔ ایک دن حضرت اقدس علیہ الصلوٰۃ والسلام نے اس نظارہ کو دیکھ کر انہیں خطاب کر کے فرمایا۔ ”نواں نودن پرانا سودن“۔ حضرت منشی صاحب نے اپنی اس سعادت پر جائز فخر کیا۔ فرمایا کرتے کہ مجھے اس وقت ہی لطف آیا کہ میں خدا کے فضل سے سودن والوں اور پرانوں میں شریک ہوں۔ اور میں دل میں سمجھتا تھا کہ الحمد للہ اب خلوت میسر آگئی۔ مگر چند روز کے بعد پھر حلقہ احباب وسیع ہونے لگا۔

زندہ دلی

”حضرت منشی ظفر احمد صاحب باقاعدہ تحصیل کئے ہوئے عالم تھے۔ اس زمانہ میں منشی کا لفظ اس شخص پر بولا جاتا تھا جو قدرت انشاء رکھتا ہو اور نہایت ذی علم ہو وہ ایک قادر القلم منشی تھے۔

”میں یہاں ان کی زندہ دلی کا ذکر کرنا چاہتا ہوں۔ ان کی طبیعت پاک مذاح کا ایک عجیب رنگ رکھتی تھی۔ اور وہ نہایت سنجیدگی سے ایسی بات کہہ جاتے جو طبیعت میں شگفتگی پیدا کر دیتی۔ ان کی اس فطرت کا اثر آخر تک باقی رہا۔ یہاں تک کہ اللہ تعالیٰ جو نہایت کریم و رحیم ہے اس نے بھی ان کی اس فطرت کا ذکر ایک واقعہ میں اپنے کلام سے فرمایا۔ کچھ عرصہ گزرتا ہے عزیزم محترم منشی محمد احمد صاحب مظہر کا چھوٹا لڑکا ٹائیفائیڈ سے بیمار تھا اور حالت نازک ہو گئی۔ حضرت منشی صاحب بھی اس کے لئے دعا کر رہے تھے۔ آواز آئی کہ ”دق کیوں کر رکھا ہے آرام تو آ گیا ہے“۔ صبح پوتے کو دیکھنے گئے۔ اور رات کا واقعہ بیان کر کے ہنسے اور فرمایا کہ واقعی میں نے دق کر دیا تھا نادان جو معرفتِ الہیہ کے رموز سے واقف نہیں۔ اور جو بندہ اور اس کے خدا کے تعلقات کو نہیں سمجھتے وہ اس قسم کے الفاظ سے ٹھوکر کھاتے ہیں۔ مگر یہ صادقوں کی تسلی اور روح کی سکینت کے لئے بطور جان ہیں ان سے ہی وہ اندازہ کرتے ہیں کہ اپنے مولا پر انہیں کیا ناز ہے۔ بخاری میں ایک حدیث آتی ہے کہ اللہ تعالیٰ کو اپنے مومن بندے کی جان لینے میں تردد ہوتا ہے۔ یہ اس محبت کا اعلیٰ مقام ہے۔ جو خدا تعالیٰ کی راہ میں موت کو قبول کر کے ملتا ہے۔

”حضرت منشی صاحب اور اس عصر سعادت کی جماعت نے اپنے آقا و مولیٰ حضرت مسیح موعود علیہ الصلوٰۃ والسلام سے مصائب اور مشکلات کے مقابلہ کے لئے جو نسخہ سیکھا تھا۔ وہ یہی دعا اور استقامت علی الدعا ہی

تو تھی۔ مسئلہ دعا کو جس خوبی سے اس جماعت نے سمجھا۔ آج بہت تھوڑے ہیں جو اس کو سمجھتے ہیں۔ انہوں نے اپنی دعا کو اس مقام پر پہنچا دیا کہ آخر اپنے مولیٰ سے اس محبت آمیز پیغام اور جواب کو سن لیا اور بچہ اچھا ہو گیا۔

”یہ ایک واقعہ نہیں ان کی زندگی میں بہت سے واقعات ایسے گزرے ہیں۔ خود حضرت مسیح موعود علیہ الصلوٰۃ والسلام کی زندگی میں ایسے واقعات پائے جاتے ہیں۔ اور آپ کے الہامات میں بعض اوقات ایسے الفاظ پائے جاتے ہیں سنن الہیہ سے نا آشنا ان کو زجر سمجھتا ہے۔ لیکن وہ انتہائی محبت کا رنگ ہوتا ہے۔ ایک واقعہ تو وہی ہے جو حضرت اقدس کی تصانیف میں شائع شدہ ہے کہ ایک مقدمہ کے متعلق حضرت اقدس کو قبل از وقت اللہ تعالیٰ نے بشارت دی کہ ڈگری ہوگئی ہے۔ اس تاریخ پر حضور تشریف نہ لے گئے اور مخالفین نے آ کر مشہور کر دیا کہ مقدمہ خارج ہو گیا ہے۔ بشریت کے تقاضا نے آپ کو تھوڑی دیر کے لئے متاثر کیا۔ تو پھر زور سے الہام ہوا:

”ڈگری ہوگئی ہے۔ مسلمان ہے!“

”ایسا ہی ایک واقعہ حضرت منشی ظفر احمد صاحب نے بیان فرمایا کہ ایک دفعہ حضرت اقدس کو خارش کی بہت تکلیف ہوگئی۔ تمام ہاتھ بھرے ہوئے تھے لکھنا یا دوسری ضروریات کا سرانجام دینا مشکل ہو گیا۔ علاج بھی برابر کرتے تھے مگر خارش دور نہ ہوتی تھی ہم لوگ آپ کی طبیعت کو دیکھتے تھے مگر کچھ نہ کر سکتے تھے۔ ایک دن میں حضرت کی خدمت میں حاضر ہوا۔ عصر کے قریب وقت تھا تو کیا دیکھتا ہوں کہ آپ کے ہاتھ بالکل صاف ہیں مگر آنسو بہہ رہے ہیں۔ میں نے اس سے پہلے کبھی آپ کے آنسو اس طرح بہتے نہ دیکھے تھے۔ میرے دل کی عجیب کیفیت ہوئی۔ میں نے جرأت کر کے پوچھا کہ حضور خلاف معمول آج آنسو کیوں بہہ رہے

ہیں؟ حضور نے فرمایا کہ میرے دل میں ایک معصیت کا خیال گزرا کہ اللہ تعالیٰ نے کام تو اتنا بڑا میرے سپرد کیا ہے اور ادھر صحت کا یہ حال ہے کہ آئے دن کوئی نہ کوئی شکایت رہتی ہے۔ اس پر مجھے الہام ہوا کہ ”ہم نے تیری صحت کا ٹھیکہ لیا ہے۔“ اس سے میرے قلب پر بیحد ہیبت طاری ہے کہ میں نے ایسا خیال کیوں کیا۔ ادھر تو یہ الہام ہوا مگر جب اٹھا تو ہاتھ بالکل صاف ہو گئے اور خارش کا نام و نشان نہ رہا۔ ایک طرف اس پر شوکت الہام کو دیکھتا ہوں دوسری طرف اس فضل و رحم کو تو میرے دل میں اللہ تعالیٰ کی عظمت اور جلال اور اس کے کرم کو دیکھ کر انتہائی جوش پیدا ہو گیا ہے اور بے اختیار آنسو جاری ہو گئے۔

اپنے مولیٰ پر ناز

”حضرت منشی صاحب نے جب یہ واقعہ بیان کیا تو خود بھی چشم پر آب ہو گئے۔ فرماتے تھے کہ میں نے جب حضرت مسیح موعود مہدی معبود کے آنسو بہتے دیکھے تو میرے دل میں یہ آیا کہ کوئی خاص صدمہ ہوا ہے اور میں اس کی تلافی کے لئے اپنے نفس میں ہر قسم کی قربانی کا صحیح جوش پاتا تھا۔ میری طبیعت میں اس قدر کرب اور اضطراب پیدا ہوا کہ میں نے مجنونانہ حضور سے سوال کر دیا اور جب آپ نے اس کی وجہ بتائی تو میری محبت اور ادب کا رنگ بہت تیز ہو گیا۔ فرماتے تھے کہ میں تو پہلے ہی یقین کرتا تھا کہ حضرت کو اپنے مولا پر ناز ہے۔ لیکن جب اس واقعہ کو بچشم خود دیکھا تو باوجودیکہ آپ سے انتہائی محبت اور بے تکلفی تھی۔ مگر طبیعت میں ادب اور آپ کی عظمت بہت بڑھ گئی۔ اور پھر تو میں اپنی طبیعت پر جبر کر کے آپ کے چہرہ کو دیکھتا تھا۔ کیونکہ اسی دن سے طبیعت پر آپ کی شان و شوکت کا دوسرا رنگ نمایاں ہو گیا۔

”یہ واقعہ لدھیانہ کا ہے۔ حضرت مسیح موعود علیہ الصلوٰۃ والسلام ان ایام

میں لدھیانہ میں تھے اور ازالہ اوہام چھپ رہا تھا۔ غرض میں یہ بیان کر رہا تھا کہ حضرت منشی صاحب کی طبیعت میں زندہ دلی اور شگفتگی تھی۔

”مولوی محمد چراغ“ اور ”مولوی محمد معین الدین“

”ان کی شگفتہ مزاجی کا ایک اور واقعہ بیان کئے بغیر میں آگے نہیں جاتا۔ فرمایا: ”ایک مرتبہ ایک مولوی تحقیق حق کے خیال سے قادیان آیا۔ چھوٹے سے قد کا تھا۔ بارہ نمبر دار اس کے ساتھ تھے۔ وہ بحث نہ کرتا۔ بلکہ خود اپنے نقطہ نظر سے حالات دیکھتا تھا۔ میں حضرت مسیح موعود علیہ السلام کے قریب رہتا تھا۔ رات کو وہ میرے پاس آیا اور کہنے لگا کہ ایک بات پوچھتا ہوں اگر آپ سچ بتادیں۔ اعتقاد کا خیال نہ کریں۔ عربی زبان میں حضرت جو کتا بین لکھ رہے ہیں ان کی تصنیف میں مدد دینے کے لئے کچھ لوگ ہوں گئے۔ جو رات کو مدد دیتے ہوں گے۔ میں نے کہا ہاں دو آدمی ہیں جو آپ کو مدد دیتے ہیں۔ ایک کا نام مولوی محمد معین الدین اور دوسرے کا نام مولوی محمد چراغ۔ حضرت مسیح موعود علیہ الصلوٰۃ والسلام کے میں اس قدر قریب تھا کہ میری آواز وہاں تک بخوبی پہنچتی تھی۔ حضرت نے جب یہ سنا تو بے اختیار ہنس پڑے۔ میں نے سمجھا کہ بات آئی گئی ہو گئی۔ دوسرے دن جب عصر کے وقت حضرت مسیح موعود علیہ الصلوٰۃ والسلام مسجد میں تشریف فرما ہوئے تو فرمایا۔ منشی جی ان علماء کو دکھا بھی تو دو۔ میں نے دونوں کو بلا کر سامنے کر دیا۔ اور اس سے ایک بڑا لطف مجلس میں پیدا ہو گیا۔ وہ ایک بڑا خوان شیرینی کا لایا۔ اور عرض کیا کہ میری تسلی ہو گئی۔ میری بیعت قبول فرمائی جائے۔ حضرت نے اس کی اور اس کے ہمراہیوں کی بیعت لے لی۔ اور ہنس کر فرمایا یہ سینی شیرینی کی منشی جی کو دو کہ وہ ہدایت کا موجب ہوئے ہیں نئے لوگ شاید اس سے لطف نہ اٹھاسکیں۔ کیونکہ بہت تھوڑے ہوں گے جنہوں نے ان ”علماء“ کو

دیکھا ہو۔ ایک حافظ معین الدین رضی اللہ تھے جن کو حافظ معنا بھی کہا کرتے تھے وہ فوت ہو چکے ہیں۔ دوسرا مولوی چراغ ایک جولاہا ہے جو اس وقت مدرسہ احمدیہ میں چپڑا سی ہے۔ اس وقت وہ ایک نابالغ لڑکا تھا۔ اور حضرت مسیح موعود علیہ الصلوٰۃ والسلام کے گھر کا کاروبار سودا سلف لانے کا کرتا تھا۔ یا بچوں کے ساتھ رہتا تھا۔ حضرت منشی جی کی زندہ دلی اور شگفتہ مزاجی کے صرف ان واقعات پر اکتفا کرتا ہوں۔“

یاران تیزگام نے مہمل کو جا لیا
ہم محو نالہ جرس کارواں رہے

حضرت منشی ظفر احمد صاحب مرحوم کی وفات پر ایک نوٹ

(از حضرت مرزا بشیر احمد صاحب ایم۔ اے۔)

ابتدائی زمانہ کے پاک نفس بزرگ

”الفضل مورخہ ۲۸- اگست ۱۹۳۱ء میں حضرت خلیفۃ المسیح الثانی ایده اللہ بنصرہ العزیز کا وہ خطبہ شائع ہوا ہے جو حضور نے مورخہ ۳۱-۸-۲۲ کے جمعہ میں فرمایا تھا۔ اس خطبہ میں حضرت خلیفۃ المسیح ایده اللہ تعالیٰ نے حضرت منشی ظفر احمد صاحب کپور تھلوی کی وفات کا ذکر کر کے جماعت کو ان پاک نفس بزرگوں کی قدر شناسی کی طرف توجہ دلائی ہے۔ جنہوں نے ابتدائی زمانہ میں حضرت مسیح موعود علیہ الصلوٰۃ والسلام کا ساتھ دے کر اور ہر قسم کی تلخی اور تنگی اور قربانی میں حصہ لے کر محبت اور اخلاص اور وفاداری کا اعلیٰ ترین نمونہ قائم کیا ہے۔ اس مبارک گروہ میں حضرت منشی ظفر احمد صاحب مرحوم بھی شامل تھے جن کے متعلق میں اس مضمون میں بعض خیالات کا اظہار کرنا چاہتا ہوں۔“

دریافت حال کے لئے خط

”عالمباً ۱۸- اگست کی تاریخ تھی اور حضرت خلیفۃ المسیح الثانی ایده اللہ تعالیٰ ڈلہوزی میں تشریف رکھتے تھے کہ مجھے حضرت منشی صاحب مرحوم

کے بھانجے منشی کظیم الرحمن صاحب کے ایک خط سے یہ اطلاع ملی کہ حضرت منشی ظفر احمد صاحب کپور تھلہ میں سخت بیمار ہیں اور حالت تشویشناک ہے۔ میں نے اس اطلاع کے ملتے ہی حضرت منشی صاحب موصوف کے صاحبزادہ شیخ محمد احمد صاحب بی۔ اے۔ ایل ایل بی کپور تھلہ کے نام ایک خط اظہار ہمدردی اور دریافت خیریت کے لئے ارسال کیا اور مجھے یہ خوشی ہے کہ میرا یہ خط منشی صاحب مرحوم کی زندگی میں ہی ان کی وفات سے چند گھنٹے قبل شیخ محمد احمد صاحب کو مل گیا اور منشی صاحب مرحوم کے علم میں بھی آ گیا جنہوں نے اس خط پر خوشی اور تسکین کا اظہار فرمایا۔ مگر چونکہ خدا کے علم میں حضرت منشی صاحب کا پیمانہ حیات لبریز ہو چکا تھا اور وفات کا مقدر وقت آچکا تھا۔ اس لئے وہ میرے خط کے پہنچنے کے چند گھنٹے بعد یعنی ۲۰- اگست ۱۹۴۱ء کی صبح کو ۳۰-۶ بجے کے قریب وفات پا کر اپنے محبوب حقیقی کے قدموں میں جا پہنچے۔

فَانَا لِلّٰهِ وَاَنَا اِلَيْهِ رَاجِعُونَ وَكُلُّ مَنْ عَلَيْهَا فَانٍ وَيُبْقَىٰ وَجْهَ رَبِّكَ ذُو الْجَلَالِ وَالْاِكْرَامِ.

وفات کی اطلاع

”منشی صاحب مرحوم کی وفات کی اطلاع مجھے شیخ محمد احمد صاحب کی تار کے ذریعے ملی۔ جو مجھے ۲۰ اگست کی دوپہر کو موصول ہوئی۔ اس تار میں یہ اطلاع بھی درج تھی کہ منشی صاحب کا جنازہ آ رہا ہے۔ اور قادیان میں شام کے قریب پہنچے گا۔ میں نے اس تار کے ملتے ہی حضرت مولوی شیر علی صاحب مقامی امیر اور حضرت مفتی محمد صادق صاحب اور منشی کظیم الرحمن صاحب اور افسر صاحب صیغہ مقبرہ بہشتی اور ایڈیٹر صاحب الفضل کی خدمت میں اطلاع بھجوا دی۔ اور دفتر مقبرہ بہشتی کے ہیڈ کلرک صاحب کو اپنے پاس بلا کر یہ مشورہ دیا کہ منشی صاحب مرحوم چونکہ قدیم ترین صحابہ

میں سے تھے اس لئے ان کی قبر خاص صحابہ کے قطعہ میں حضرت مسیح موعود علیہ الصلوٰۃ والسلام کے مزار کے قریب تیار کرائی جائے۔ چنانچہ قبروں کی جاری شدہ لائنوں کو ترک کر کے جہاں اس لائن کے وسط میں ایک پہلے سے تیار شدہ قبر موجود تھی۔ اس کے ساتھ کی لائن میں رستہ کے اوپر نئی قبر تیار کی گئی۔ تاکہ حضرت مسیح موعود علیہ الصلوٰۃ والسلام کا یہ مقرب صحابی جو موجودہ صحابیوں میں سے غالباً سب سے سابق تھا اپنے محبوب کے مزار کے قریب تر جگہ پاسکے۔ اس کے علاوہ میں نے مقامی امیر حضرت مولوی شیرعلی صاحب کی خدمت میں عرض کر کے قادیان کے تمام محلہ جات میں جنازہ کی شرکت کے لئے ایک ابتدائی اعلان بھی کروادیا۔

نماز جنازہ اور تدفین

”جنازہ عصر کی نماز کے بعد بذریعہ لاری قادیان پہنچا۔ چونکہ اس وقت نماز مغرب کا وقت قریب تھا۔ اور آخری اعلان کے لئے وقت کافی نہیں تھا اس لئے یہ تجویز کی گئی کہ نماز جنازہ مغرب کے بعد ہو۔ اور اس عرصہ میں دوبارہ تمام محلوں کی مساجد میں نماز مغرب کے وقت آخری اعلان کرایا گیا تاکہ دوست زیادہ سے زیادہ تعداد میں شریک ہوں۔ چنانچہ الحمد للہ کہ باوجود اس کے کہ رات کا وقت تھا اور گرمی کی بھی شدت تھی۔ تمام محلہ جات سے لوگ کافی کثرت کے ساتھ شریک ہوئے اور مدرسہ احمدیہ کے صحن میں نماز جنازہ ادا کرنے کے بعد حضرت منشی صاحب کو بہت سے مومنوں کی دعاؤں کے ساتھ مقبرہ بہشتی کے خاص قطعہ میں دفن کیا گیا۔ (یاد رکھنا چاہئے کہ یہ قطعہ ویسے کوئی خصوصیت نہیں رکھتا۔ سوائے اس کے کہ پرانے صحابہ کے لئے حضرت مسیح موعود علیہ السلام کے مزار کے قریب ترین حصہ میں ایک پلاٹ ریزرو کر دیا گیا ہے۔ تاکہ اس حصہ میں دفن ہو کر السابقون الاولین اپنے محبوب آقا کے پاس جگہ

پاسکیں یعنی جس طرح وہ زندگی میں حضرت مسیح موعود علیہ السلام کے قریب تھے اسی طرح موت کے بعد بھی قریب رہیں اور یہ اُن کا ایک ادنیٰ ساحق ہے جو جماعت کی طرف سے اس رنگ میں ادا کیا جاتا ہے۔ ورنہ مقبرہ بہشتی کا حصہ ہونے کے لحاظ سے مقبرہ کی ساری زمین ایک ہی حکم میں ہے۔ اور کوئی امتیاز نہیں)

موت میں جشن شادی کا رنگ

”ذفن کے وقت جس کے لئے گیس کی روشنی کا انتظام تھا۔ میں نے اکثر لوگوں کی زبان سے یہ شعر سنا اور واقعی اس موقع کے لحاظ سے یہ ایک نہایت عمدہ شعر تھا کہ

عروسی	بود	نوبت	ماتمت
اگر	برنگوئی	شود	خاتمت

یعنی اگر تیری وفات نیکی اور تقویٰ پر ہوتی ہے۔ تو پھر یہ وفات ماتم کا رنگ نہیں رکھتی۔ بلکہ گویا ایک جشن شادی کا رنگ رکھتی ہے۔

یہ ایک نہایت عمدہ شعر ہے اور نہایت عمدہ موقع پر لوگوں کی زبان پر آیا۔ اور مجھے اس شعر پر آنحضرت صلی اللہ علیہ وسلم (فداہ نفسی) کا وہ مبارک فرمان یاد آ گیا۔ جو آپ نے حضرت سعد بن معاذ رئیس انصار کی وفات پر ارشاد فرمایا تھا۔ اور وہ یہ کہ:

اهتنز عرش الرحمن المموت سعد

یعنی سعد کی موت پر تو خدائے رحمن کا عرش بھی جھومنے لگا۔

”واقعی خواہ دنیا کے لوگ سمجھیں یا نہ سمجھیں۔ مگر حقیقت یہی ہے کہ جس شخص کا انجام اچھا ہو گیا۔ اور اس پر ایسے وقت میں موت آئی کہ جب خدا اس پر راضی تھا۔ اور وہ خدا پر راضی تھا۔ تو اس کی موت حقیقتاً ایک جشن شادی ہے۔ بلکہ اس سے بھی کہیں بڑھ چڑھ کر۔ کیونکہ جہاں شادی کا

جشن دو فانی انسانوں۔ یعنی مرد و عورت کے ملنے پر منایا جاتا ہے۔ حالانکہ یہ ملنا عارضی ہوتا ہے اور اس وقت کوئی شخص یہ بھی نہیں کہہ سکتا کہ آیا یہ جوڑا خوشی کا باعث بنے گا یا کہ غم کا۔ اچھے نتائج پیدا کرے گا یا کہ خراب۔ خدا کی رحمت کا پیش خیمہ ہوگا۔ کہ عذاب کا۔ وہاں اس کے مقابل پر اس عظیم الشان جشن کا کیا کہنا ہے کہ جس میں ایک پاک روح یا ایک پاک شدہ روح اپنے ازلی ابدی خدا اپنے رحیم و دود آقا۔ ہاں سب پیار کرنے والوں اور سب پیار کئے جانے والوں سے زیادہ پیارے اور زیادہ پیار کرنے والے محبت و محبوب سے ملنے کے لئے نہیں بلکہ اس کے ساتھ ہمیشہ کی راحت میں ہم آغوش ہو جانے کے لئے موت کے دروازے سے گزرتی ہے۔ پاک انجام پانے والے شخص کے لئے موت یقیناً ایک عظیم الشان عروسی جشن ہے اور کہنے والے نے بالکل سچ کہا ہے کہ۔

عروسی	بود	نوبت	ماتمت
اگر	برنگوئی	شود	خاتمت

عجیب و غریب منظر

”یہ شعر شفی ظفر احمد صاحب مرحوم کی تدفین کے وقت میرے کانوں میں قریباً چاروں طرف سے پہنچا۔ اور میرے دل نے کہا سچ ہے کہ موت ایک عجیب و غریب پردہ ہے جس کے ایک طرف جدا ہونے والے کے دوست اور اعزہ اپنے فوت ہونے والے عزیز کی عارضی جدائی پر غم کے آنسو بہاتے ہیں۔ اور دوسری طرف پہلے گزرے ہوئے پاک لوگ اور خدا کے مقدس فرشتے بلکہ خود خدائے قدوس آنے والی روح کی خوشی میں ایک عروسی جشن کا نظارہ دیکھتے ہیں۔ اللہ اللہ یہ ایک کیسا عجیب منظر ہے کہ ایک طرف صف ماتم ہے اور دوسری طرف جشن شادی۔ اور درمیان میں ایک

اڑتی ہوئی انسانی زندگی کے آخری سانس کا پھڑ پھڑاتا ہوا پردہ۔ گویا مرنے والے کے ایک کان میں رونے کی آواز پہنچ رہی ہوتی ہے۔ اور دوسرے کان میں خوشی کے ترانے۔ اور وہ اس عجیب و غریب مرگب ماحول میں گھرا ہوا اگلے جہان میں قدم رکھتا ہے۔ مگر اس میں کیا شبہ ہے کہ اصل جذبہ وہی ہے جو ملاء اعلیٰ میں پایا جاتا ہے۔ جسے شاعر نے جشن شادی کے لفظ سے تعبیر کیا ہے۔ کیونکہ وہ انسان کی زندگی کے آغاز کا اعلان ہے۔ لیکن افسوس صد افسوس کہ گو خدا نے سارے انسانوں کو ہی اس مبارک جشن کی دعوت دی ہے اور اس بابرکت تحفہ کو ہر روح کے سامنے محبت اور رحمت کے ہاتھوں سے پیش کیا ہے۔ مگر بہت کم لوگ اسے قبول کرتے ہیں۔ اور اکثر نے اپنے لئے یہی بات پسند کی ہے کہ جب وہ اس دنیا سے جدا ہو کر اگلے جہان میں قدم رکھیں تو انکے لئے یہ جہان اور اگلا جہان دونو ماتم کدہ بن جائیں۔ خدایا تو ایسا فضل فرما کہ ہم اور ہمارے وہ سب عزیز جن کے ساتھ ہمیں محبت ہے۔ اور وہ سب لوگ جنہیں ہمارے ساتھ محبت ہے۔ یعنی تیرے وہ سارے بندے جو احمدیت کی پاک لڑی میں محبت اور اخلاص کیساتھ پروئے ہوئے ہیں ان کی زندگیاں تیری رضا کے ماتحت گزریں اور اگر ان سے کوئی گناہ سرزد ہو تو اسے ہمارے رحیم و مہربان آقا تو اس وقت تک ان سے موت کو روکے رکھ۔ جب تک کہ تیری قدرت کا طلسمی ہاتھ انہیں ان کے گناہوں سے پاک و صاف کر کے تیرے قدموں میں حاضر ہونے کے قابل بنا دے تاکہ ان کی موت عروسی جشن والی موت ہو۔ اور وہ تیرے دربار میں اپنے گناہوں سے دھل کر اور پاک و صاف ہو کر پہنچیں۔ اے خدا تو ایسا ہی کر۔ ہاں تجھے تیری اس عظیم الشان رحمت کی قسم ہے جو تیرے پاک مسیح کی بعثت کی محرک ہوئی ہے کہ تو ایسا ہی کر۔ آمین یا رب العالمین۔

ساٹھ سال کے عرصہ میں ہر قدم پہلے سے آگے

میں اپنے مضمون سے ہٹ گیا۔ میں حضرت منشی ظفر احمد صاحب مرحوم کی تدفین کا ذکر کر رہا تھا کہ اس وقت بہت سے لوگوں کی زبان پر یہ ذکر تھا کہ ان کی وفات ایسے حالات میں ہوئی ہے جو ہر مومن کی لئے باعث رشک ہونی چاہیے۔ اور اس میں کیا شبہ ہے کہ منشی صاحب مرحوم کی زندگی اور موت دونوں نے خدا کی خاص بلکہ خاص الخاص برکت سے حصہ پایا ہے۔ ابھی وہ بچپن کی عمر سے نکل ہی رہے تھے اور نوجوانی کا آغاز تھا کہ خدا کی ازلی رحمت انہیں حضرت مسیح موعود علیہ السلام کے قدموں میں لے آئی۔ یہ غالباً ۱۸۸۳ء کا سال تھا۔ جب کہ براہین احمدیہ زیر تصنیف تھی اور ابھی حضرت مسیح موعود علیہ السلام کی طرف سے مجددیت کے دعویٰ کا اعلان بھی نہیں ہوا تھا۔ وہ دن اور آج کا دن جن کے درمیان قریباً ۶۰ سال کا عرصہ گزرتا ہے۔ مرحوم کا ہر قدم پہلے قدم سے آگے پڑا۔ اور مرحوم کی محبت اور اخلاص نے اس طرح ترقی کی جس طرح ایک تیزی سے بڑھنے والا پودا اچھی زمین اور اچھی آب پاشی اور اچھی پرداخت کے نیچے ترقی کرتا ہے۔ اس زمانہ میں مصائب کے زلزلے بھی آئے۔ حوادث کی آندھیاں بھی چلیں۔ ابتلاؤں کے طوفانوں نے بھی اپنا زور دکھایا۔ مگر یہ خدا کا بندہ آگے ہی آگے قدم اٹھاتا گیا۔ گرنے والے گر گئے۔ ٹھوکر کھانے والوں نے ٹھوکریں کھائیں۔ لغزش میں پڑنے والے لغزشوں میں پڑ گئے مگر منشی صاحب مرحوم کا سر ہر طوفان کے بعد اوپر ہی اوپر اٹھتا نظر آیا اور بالآخر سب کچھ دیکھ کر اور سارے عجائبات قدرت کا نظارہ کر کے وہ موت کے عروسی جشن میں سے ہوتے ہوئے اپنے آقا و محبوب کے قدموں میں پہنچ گئے۔ اس زندگی سے بہتر کونسی زندگی اور اس موت سے بہتر کونسی موت ہوگی؟

شمع مسیح کے زندہ جاوید پروانے

منشی صاحب مرحوم ان چند خاص بزرگوں میں سے تھے۔ جن کے ساتھ حضرت مسیح موعود علیہ السلام کا خاص بے تکلفانہ تعلق تھا۔ کپورتھلہ کی جماعت میں۔ ہاں وہی جماعت جس نے حضرت مسیح موعود علیہ السلام کے ہاتھوں سے یہ مبارک و وحید سند حاصل کی ہے کہ خدا کے فضل سے وہ جنت میں بھی اسی طرح آپ کے ساتھ ہوگی۔ جس طرح وہ دنیا میں ساتھ رہی ہے۔ تین بزرگ خاص طور پر قابل ذکر ہیں۔ اعلیٰ حضرت میاں محمد خاں صاحب مرحوم و حضرت منشی اروڑا صاحب مرحوم اور حضرت منشی ظفر احمد صاحب مرحوم۔ یہ تینوں بزرگ حقیقۃً شمع مسیحی کے جانثار پروانے تھے۔ جن کی زندگی کا مقصد اس شمع کے گرد گھوم کر جان دینا تھا۔ انتہا درجہ محبت کرنے والے۔ انتہا درجہ مخلص۔ انتہا درجہ وفادار۔ انتہا درجہ جاں نثار۔ اپنے محبوب کی محبت میں جینے والے جن کا مذہب عشق تھا۔ اور پھر عشق اور عشق میں ہی انہوں نے اپنی ساری زندگیاں گزار دیں۔ کیا یہ لوگ بھی کبھی مر سکتے ہیں؟

ہرگز نمیرد آں کہ دلش زندہ شد بعشق
ثبت است بر جریدہ عالم دوام ما

ایک یورپین سے حضرت منشی اروڑے خاں صاحب کی ملاقات کا نظارہ

میں نے مرحوم محمد خاں صاحب کے علاوہ باقی دونوں اصحاب کو دیکھا ہے اور ان کے حالات کا کسی حد تک مطالعہ بھی کیا ہے۔ (یہ یاد رہے کہ اس جگہ صرف کپورتھلہ کی جماعت کا ذکر ہے ورنہ خدا کے فضل سے بعض دوسری جماعتوں میں بھی اس قسم کے فدائی لوگ پائے جاتے تھے۔ جیسے کہ مثلاً سنور میں حضرت منشی محمد عبداللہ صاحب مرحوم تھے اور اسی طرح

بعض اور جماعتوں میں بھی تھے) اور میں مبالغہ سے نہیں کہتا بلکہ ایک حقیقت بیان کرتا ہوں کہ میرے الفاظ کو وہ پیمانہ میسر نہیں ہے جس سے ان بزرگوں کی محبت کو ناپا جاسکے۔ مگر ایک ادنیٰ مثال یوں سمجھی جاسکتی ہے کہ جس طرح ایک عمدہ سفنج کا ٹکڑا پانی کو جذب کر کے پانی کے قطروں سے اس طرح بھر جاتا ہے کہ سفنج اور پانی میں کوئی امتیاز باقی نہیں رہتا۔ اور نہیں کہہ سکتے کہ کہاں پانی ہے اور کہاں سفنج۔ اسی طرح ان پاک نفس بزرگوں کا دل بلکہ ان کے جسموں کا رُواں رُواں حضرت مسیح موعود علیہ السلام کی محبت سے لبریز تھا۔ مجھے خوب یاد ہے اور میں اس واقعہ کو کبھی نہیں بھول سکتا۔ کہ جب ۱۹۱۶ء میں مسٹر والٹر آنجمنی جو آل انڈیا وائی، ایم، سی، اے کے سیکرٹری تھے۔ اور سلسلہ احمدیہ کے متعلق تحقیق کرنے کے لئے قادیان آئے تھے۔ انہوں نے قادیان میں یہ خواہش کی کہ مجھے بانی سلسلہ احمدیہ کے کسی پرانے صحابی سے ملایا جائے اس وقت منشی اروڑا صاحب مرحوم قادیان میں تھے۔ مسٹر والٹر کو منشی صاحب مرحوم کے ساتھ مسجد مبارک میں ملایا گیا۔ مسٹر والٹر نے منشی صاحب سے رسمی گفتگو کے بعد یہ دریافت کیا کہ آپ پر جناب مرزا صاحب کی صداقت میں سب سے زیادہ کس دلیل نے اثر کیا۔ منشی صاحب نے جواب دیا کہ میں زیادہ پڑھا لکھا آدمی نہیں ہوں اور زیادہ علمی دلیلیں نہیں جانتا۔ مگر مجھ پر جس بات نے سب سے زیادہ اثر کیا وہ حضرت صاحب کی ذات تھی۔ جس سے زیادہ سچا اور زیادہ دیانت دار اور خدا پر زیادہ ایمان رکھنے والا شخص میں نے نہیں دیکھا۔ انہیں دیکھ کر کوئی شخص یہ نہیں کہہ سکتا تھا کہ یہ شخص جھوٹا ہے۔ باقی میں تو ان کے منہ کا بھوکا تھا۔ مجھے زیادہ دلیلوں کا علم نہیں ہے۔ یہ کہہ کر منشی صاحب مرحوم حضرت مسیح موعود علیہ السلام کی یاد میں اس قدر بے چین ہو گئے کہ پھوٹ پھوٹ کر رونے لگے اور روتے روتے ان کی ہچکی بندھ گئی۔ اس وقت مسٹر والٹر کا یہ حال تھا کہ کاٹو تو بدن میں لہو نہیں۔

ان کے چہرے کا رنگ ایک دھلی ہوئی چادر کی طرح سفید پڑ گیا تھا۔ اور بعد میں انہوں نے اپنی کتاب ”احمدیہ موومنٹ“ میں اس واقعہ کا خاص طور پر ذکر بھی کیا اور لکھا کہ جس شخص نے اپنی صحبت میں اس قسم کے لوگ پیدا کئے ہیں۔ اسے ہم کم از کم دھوکے باز نہیں کہہ سکتے کاش مسٹر والٹر کا ذہن اس وقت زمانہ حال سے ہٹ کر تھوڑی دیر کے لئے ماضی کی طرف بھی چلا جاتا۔ اور وہ انیس سو سال پہلے کے مسیح ناصری کے حواریوں کا بیسویں صدی کے مسیح محمدی کے حواریوں کے ساتھ مقابلہ کر کے دیکھتے کہ وہاں تو مسیح ناصری کے خاص حواریوں میں سے ایک نے چند روپے لے کر مسیح کو پکڑا دیا اور دوسرے نے جو بعد میں مسیح کا خلیفہ بننے والا تھا لوگوں کے ڈر سے مسیح پر کئی دفعہ لعنت بھیجی اور یہاں خدا کے برگزیدہ محمدی مسیح کو ایسے جانثار پروانے عطا ہوئے جن کی روح کی غذا ہی مسیح کی محبت تھی۔ اور جو ہر وقت اسی انتظار میں رہتے تھے کہ ہمیں اپنے آقا پر قربان ہونے کا کب موقع ملتا ہے۔ اور پھر کاش مسٹر والٹر اس وقت اپنے خداوند مسیح کا یہ قول بھی یاد کر لیتے کہ ”درخت اپنے پھل سے پہچانا جاتا ہے“ مگر شاید ان کا خیال اس طرف گیا ہو۔ اور شاید ان کی اس وقت کی گھبراہٹ اسی خیال کی وجہ سے ہو۔ کون کہہ سکتا ہے؟

حضرت منشی ظفر احمد صاحب کی دور وایتیں

الغرض حضرت منشی ظفر احمد صاحب مرحوم ایک خاص طبقہ کے فرد تھے جن کو حضرت مسیح موعود علیہ السلام کے ساتھ عشق تھا۔ اور حضرت مسیح موعود علیہ السلام کو بھی ان لوگوں کے ساتھ خاص محبت تھی اور اپنے چھوٹے عزیزوں کی طرح ان سے محبت کرتے اور ان کے ساتھ بے تکلفی کا رنگ رکھتے تھے۔ مجھے خوشی ہے کہ میرے پاس منشی ظفر احمد صاحب کی بہت سی

روایتیں محفوظ ہیں جو میں نے اُن سے عرض کر کے ان کے صالح فرزند شیخ محمد احمد صاحب کے ذریعہ وفات سے کچھ عرصہ قبل جمع کروالی تھیں۔ ان میں سے بطور نمونہ دو روایتیں اس جگہ درج کرتا ہوں۔ اور لطف یہ ہے کہ ان دونوں میں منشی اروڑا صاحب کا بھی تعلق پڑتا ہے ایک دفعہ منشی ظفر احمد صاحب مرحوم نے مجھ سے بیان کیا کہ میں اور منشی اروڑا صاحب اکٹھے قادیان میں آئے ہوئے تھے اور سخت گرمی کا موسم تھا۔ اور چند دن سے بارش رکی ہوئی تھی۔ جب ہم قادیان سے واپس روانہ ہونے لگے اور حضرت مسیح موعود علیہ الصلوٰۃ والسلام کی خدمت میں سلام کے لئے حاضر ہوئے تو منشی اروڑا صاحب مرحوم نے حضرت صاحب سے عرض کیا ”حضرت گرمی بڑی سخت ہے دعا کریں کہ ایسی بارش ہو کہ بس اوپر بھی پانی ہو اور نیچے بھی پانی۔“ حضرت صاحب نے مسکراتے ہوئے فرمایا۔ ”اچھا اوپر بھی پانی ہو اور نیچے بھی پانی ہو۔“ مگر ساتھ ہی میں نے ہنس کر عرض کیا کہ حضرت یہ دعا انہی کے لئے کریں۔ میرے لئے نہ کریں۔ (ذرا ان ابتدائی بزرگوں کی بے تکلفی کا انداز ملاحظہ ہو کہ حضرت صاحب سے یوں ملتے تھے جیسے ایک مہربان باپ کے ارد گرد اس کے بچے جمع ہوں) اس پر حضرت صاحب پھر مسکرا دیئے اور ہمیں دعا کر کے رخصت کیا۔ منشی صاحب فرماتے تھے کہ اس وقت مطلع بالکل صاف تھا اور آسمان پر بادل کا نام و نشان تک نہ تھا۔ مگر ابھی ہم بٹالہ کے راستہ میں یکہ میں بیٹھ کر تھوڑی دور ہی گئے تھے کہ سامنے سے ایک بادل اٹھا۔ اور دیکھتے ہی دیکھتے آسمان پر چھا گیا اور پھر اس زور کی بارش ہوئی کہ رستے کے کناروں پر مٹی اٹھانے کی وجہ سے جو خندقیں بنی ہوئی تھیں۔ وہ پانی سے لبالب بھر گئیں۔ اس کے بعد ہمارا یکہ جو ایک طرف کی خندق کے پاس پاس چل رہا تھا یک لخت الٹا اور اتفاق ایسا ہوا کہ منشی اروڑا صاحب خندق کی طرف کو گرے اور میں اونچے راستہ کی طرف گرا جس کی وجہ سے

منشی صاحب کے اوپر اور نیچے سب پانی ہی پانی ہو گیا۔ اور میں بچ رہا۔ چونکہ خدا کے فضل سے چوٹ کسی کو بھی نہیں آئی تھی۔ میں نے منشی اروڑا صاحب کو اوپر اٹھاتے ہوئے ہنس کر کہا ”لو اوپر اور نیچے پانی کی اور دعائیں کروالو۔“ اور پھر ہم حضرت صاحب کے متعلق گفتگو کرتے ہوئے آگے روانہ ہو گئے۔

بے نظیر اخلاص و ایثار

دوسری روایت منشی ظفر احمد صاحب مرحوم یہ بیان کرتے تھے کہ ایک دفعہ اوائل زمانہ میں حضرت مسیح موعود علیہ السلام کو لدھیانہ میں کسی ضروری تبلیغی اشتہار کے چھپوانے کے لئے ساٹھ روپے کی ضرورت پیش آئی۔ اس وقت حضرت صاحب کے پاس اس رقم کا انتظام نہیں تھا۔ اور ضرورت فوری اور سخت تھی۔ منشی صاحب کہتے تھے کہ میں اس وقت حضرت صاحب کے پاس لدھیانہ میں اکیلا آیا ہوا تھا۔ حضرت صاحب نے مجھے بلایا اور فرمایا کہ اس وقت یہ اہم ضرورت درپیش ہے۔ کیا آپ کی جماعت اس رقم کا انتظام کر سکے گی۔ میں نے عرض کیا حضرت انشاء اللہ کر سکے گی۔ اور میں جا کر روپے لاتا ہوں۔ چنانچہ میں فوراً کپور تھلہ گیا۔ اور جماعت کے کسی فرد سے ذکر کرنے کے بغیر اپنی بیوی کا ایک زیور فروخت کر کے ساٹھ روپے حاصل کئے اور حضرت صاحب کی خدمت میں لا کر پیش کر دیئے حضرت صاحب بہت خوش ہوئے اور جماعت کپور تھلہ کو (کیونکہ حضرت صاحب یہی سمجھتے تھے کہ اس رقم کا جماعت نے انتظام کیا ہے) دعا دی۔ چند دن کے بعد منشی اروڑا صاحب بھی لدھیانہ گئے تو حضرت صاحب نے ان سے خوشی کے لہجہ میں ذکر فرمایا کہ ”منشی صاحب اس وقت آپ کی جماعت نے بڑی ضرورت کے وقت امداد کی۔“ منشی صاحب نے حیران ہو کر پوچھا ”حضرت کون سی امداد؟ مجھے تو کچھ پتہ نہیں؟“ حضرت

صاحب نے فرمایا۔ ”یہی جو منشی ظفر احمد صاحب جماعت کپورتھلہ کی طرف سے ساٹھ روپے لائے تھے۔“ منشی صاحب نے کہا ”حضرت! منشی ظفر احمد نے مجھ سے تو اس کا کوئی ذکر نہیں کیا اور نہ ہی جماعت سے ذکر کیا۔ اور میں ان سے پوچھوں گا کہ ہمیں کیوں نہیں بتایا۔“ اس کے بعد منشی اروڑا صاحب میرے پاس آئے اور سخت ناراضگی میں کہا کہ حضرت صاحب کو ایک ضرورت پیش آئی اور تم نے مجھ سے ذکر نہیں کیا۔ میں نے کہا منشی صاحب تھوڑی سی رقم تھی اور میں نے اپنی بیوی کے زیور سے پوری کر دی۔ اس میں آپ کی ناراضگی کی کیا بات ہے۔ مگر منشی صاحب کا غصہ کم نہ ہوا اور وہ برابر یہی کہتے رہے کہ حضرت صاحب کو ایک ضرورت پیش آئی تھی اور تم نے یہ ظلم کیا کہ مجھے نہیں بتایا اور پھر منشی اروڑا صاحب چھ ماہ تک مجھ سے ناراض رہے۔ اللہ اللہ یہ وہ فدائی لوگ تھے جو حضرت مسیح موعود علیہ السلام کو عطا ہوئے۔ ذرا غور فرمائیں کہ حضرت صاحب جماعت سے امداد طلب فرماتے ہیں مگر ایک اکیلا شخص اور غریب شخص اٹھتا ہے اور جماعت سے ذکر کرنے کے بغیر اپنی بیوی کا زیور فروخت کر کے اس رقم کو پورا کر دیتا ہے۔ اور پھر حضرت صاحب کے سامنے رقم پیش کرتے ہوئے یہ ذکر تک نہیں کرتا کہ یہ رقم میں دے رہا ہوں۔ یا کہ جماعت تا کہ حضرت صاحب کی دعا ساری جماعت کو پہنچے اور اس کے مقابل پر دوسرا فدائی یہ معلوم کر کے کہ حضرت صاحب کو ایک ضرورت پیش آئی۔ اور میں اس خدمت سے محروم رہا۔ ایسا بیچ و تاب کھاتا ہے کہ اپنے دوست سے چھ ماہ تک ناراض رہتا ہے کہ تم نے حضرت صاحب کی اس ضرورت کا مجھ سے ذکر کیوں نہیں کیا۔

آسمان احمدیت کے درخشندہ ستارے

یہ وہ عشاق حق کا گروہ تھا جو احمدیت کے آسمان پر ستارے بن کر چمکا۔

اور اب ایک ایک کر کے غروب ہوتا جا رہا ہے۔ ہم نے ان ستاروں کو بلند ہوتے دیکھا اور اب انہیں غروب ہوتے دیکھ رہے ہیں۔ لیکن پھر بھی ہم میں سے کتنوں کا دل پسیجا ہے؟ کتنوں کے سینوں میں وہ آگ سلگی ہے جو خدا کی محبت کو کھینچتی اور گناہوں کی آلائش کو جلا کر خاک کر دیتی ہے۔ اے اللہ تو رحم کر۔ اے اللہ تو رحم کر۔

یاران تیز گام نے محمل کو جالیا
ہم محو نالہ جرس کارواں رہے
میں نے کچھ اور بھی لکھنا تھا۔ مگر اب نہیں لکھتا۔ نہیں لکھ سکتا! آم

خطبہ جمعہ سیدنا حضرت خلیفۃ المسیح الثانی ایدہ اللہ

(فرمودہ ۲۲۔ اگست ۱۹۴۱ء)

سیدنا حضرت خلیفۃ المسیح الثانی ایدہ اللہ تعالیٰ نے ۲۲۔ اگست ۱۹۴۱ء کو جمعہ کے خطبہ میں سورہ فاتحہ کی تلاوت کے بعد فرمایا:

”اس ہفتے جماعت کو ایک نہایت ہی درد پہنچانے والی اور تکلیف میں مبتلا کرنے والا واقعہ پیش آیا ہے یعنی

منشی ظفر احمد صاحب

جو حضرت مسیح موعود علیہ الصلوٰۃ والسلام کے ابتدائی صحابہ میں سے ایک تھے وہ اس ہفتہ میں فوت ہو گئے ہیں۔ مجھے افسوس ہے کہ میں اس وقت ڈلہوزی میں تھا جب ان کی نعش یہاں لائی گئی۔ اور میں اس جنازہ میں جو ان کی لاش پر پڑھا گیا شامل نہیں ہو سکا۔ مجھے ایسے وقت میں اطلاع ہوئی جب کہ میں کل صبح ہی آسکتا تھا۔ پہلے تو میرے ذہن میں یہ بات آئی کہ تار دوں کہ جنازہ کو اس وقت تک روک لیا جائے جب تک میں نہ پہنچ جاؤں لیکن گرمی کی وجہ سے اور اس خیال سے کہ کہیں اس عرصہ تک روکنے سے نعش کو نقصان نہ پہنچے۔ میں نے تار دینا مناسب نہ سمجھا۔ اور اس بات کو مقامی لوگوں پر چھوڑ دیا کہ اگر نعش رہ سکتی ہے تو میرا انتظار کریں گے۔ کیونکہ انہیں علم ہے کہ میں آنے والا ہوں۔ اور اگر مناسب نہ ہو تو وہ انتظار نہیں کریں گے۔ چنانچہ جب میں یہاں پہنچا۔ تو مجھے معلوم ہوا کہ پرسوں رات ہی انہیں دفن کیا جا چکا ہے۔ سو میں جمعہ کے

بعد انشاء اللہ تعالیٰ ان کا جنازہ پڑھوں گا۔ مجھے نہیں معلوم کہ کس حد تک یہاں کے لوگوں کو اس جنازہ کا علم ہوا۔ اور وہ کس حد تک اس میں شامل ہوئے۔ لیکن بہر حال جو لوگ ان کے جنازہ میں شامل نہیں ہو سکے تھے اب ان کو بھی موقع مل جائے گا۔ اور جو لوگ شامل ہو چکے ہیں۔ انہیں دوبارہ دعا کا موقع مل جائے گا۔

مومن کے لیے دعا اس کے لیے دعا نہیں ہوتی بلکہ خود اپنے لیے بھی دعا ہوتی ہے۔ بعض لوگ جنازہ کے متعلق یہ خیال کر لیتے ہیں کہ یہ صرف مرنے والے کے لیے دعا ہے اور وہ اس پر احسان کرنے چلے ہیں حالانکہ خدا تعالیٰ کو مومن کے لیے اتنی غیرت ہوتی ہے کہ وہ کسی کے احسان کو برداشت نہیں کر سکتا بلکہ مخالف سے مخالف انسان بھی اگر کوئی ایسی بات کہہ دیتا ہے جو خدا کے کسی بندے کے لیے یا اس کے سلسلہ کے لیے مفید ہوتی ہے اور وہ اس کی خدمت قرار دی جاسکتی ہے تو مومن بھی اپنی غیرت سے اس کا صلہ دیئے بغیر نہیں رہتا اور خدا بھی اپنی غیرت سے اس کا صلہ دیئے بغیر نہیں رہتا۔

مجھے یاد ہے کہ حضرت مسیح موعود علیہ الصلوٰۃ والسلام کی وفات کے بعد صدر انجمن احمدیہ میں ایک دو دفعہ یہ سوال پیش ہوا کہ:

”حضرت مسیح موعود علیہ السلام کے خاندان کے لئے گزارہ کی کیا صورت کی جائے۔ میرے لئے تکلیف دہ امر یہ تھا۔ کہ میں خود صدر انجمن احمدیہ کا ممبر تھا اور مجھے بھی وہاں جانا پڑتا تھا۔ اس وقت اور ممبر بعض دفعہ اس رنگ میں بات کرتے تھے کہ جس کو بعد میں سن کر بھی تکلیف ہوتی ہے۔ کجا یہ کہ انسان کے بیٹھے ہوئے کی جائے۔ مگر سوائے اس کے کہ میں سن کر خاموش رہتا میرے لئے اور کوئی چارہ نہیں تھا۔ مجھے یاد ہے ایک دفعہ ایسی ہی باتیں ہو رہی تھیں جو تکلیف دہ تھیں۔ خواجہ کمال الدین صاحب مرحوم بیٹھے ہوئے تھے۔ مخالفت کے لحاظ سے وہ دوسروں سے پیچھے نہیں تھے۔ گو

جہاں تک میرا تجربہ ہے کینہ رکھنے کے لحاظ سے وہ مولوی محمد علی صاحب سے کم تھے۔ اور یوں ان کی ناراضگی غالباً مولوی محمد علی صاحب سے بھی زیادہ پہلے کی تھی۔ مگر میں نے دیکھا ہے ان پر کبھی کبھی ایک دورہ آتا تھا۔ جو روحانیت کے رنگ کا ہوتا تھا۔ مولوی محمد علی صاحب کی طرح اُن کا فلسفیانہ مذاق نہیں تھا۔ وہاں مولوی محمد علی صاحب تھے۔ ڈاکٹر سید محمد حسین شاہ صاحب تھے۔ مرزا یعقوب بیگ صاحب تھے۔ اور یہ سب آپس میں اس موضوع پر باتیں کر رہے تھے کہ حضرت مسیح موعود علیہ السلام کے خاندان کا کتنا گزارہ ہونا چاہیے کوئی کہتا کہ اتنا گزارہ ہونا چاہیے اور کوئی کہتا کہ اتنا نہیں ہونا چاہیے۔ کوئی اخبار یا کوئی کتاب تھی جو خواجہ کمال الدین صاحب اس وقت لے کر بیٹھے ہوئے تھے اور ان کی توجہ اسی اخبار یا کتاب کی طرف تھی۔ میں حیران تھا کہ خواجہ صاحب کو تو اس بحث میں زیادہ حصہ لینا چاہیے تھا۔ مگر کیا بات ہے کہ وہ خاموش ہیں۔ کوئی بیس منٹ یا نصف گھنٹہ باتیں ہوتی رہیں۔ اور میں اپنے دل میں کڑھتا رہا۔ اتنے میں یکدم خواجہ صاحب نے اپنے منہ کے آگے سے وہ کتاب یا اخبار جو چیز بھی تھی ہٹادی اور میں نے دیکھا کہ ان کا رنگ اس وقت متغیر تھا۔ پھر وہ سر اٹھا کر ان لوگوں کی طرف متوجہ ہوئے اور کہنے لگے ”یارو کوئی بات بھی ہو۔ اس بات کو تم یاد رکھو کہ جو کچھ سلوک آج ہم حضرت مرزا صاحب کے بیوی بچوں سے کریں گے۔ ہماری اولاد سے بھی خدا تعالیٰ وہی سلوک کرے گا۔“

”میں نے جب ان کا یہ فقرہ سنا تو میرے ذہن میں یہ بات اسی وقت میخ کی طرح گڑ گئی کہ یہ بات خواجہ صاحب کی اولاد کو دنیوی لحاظ سے بچالے گی۔ چنانچہ ان کی اولاد کے لئے خدا تعالیٰ نے غیر معمولی طور پر ایسے سامان پیدا فرمائے جنہیں سارا پنجاب غیر معمولی قرار دیتا ہے۔ وہ اگر اس کی قدر کریں تو اور بھی ترقی کر سکتے ہیں۔ ورنہ اللہ تعالیٰ نے

انہیں اس کا بدلہ دے دیا ہے کہ اگر ان کا خاندان حس رکھتا ہو تو اس سے بہت بڑی عبرت حاصل کر سکتا ہے۔ اسی طرح باقی لوگ بھی جو ان کے ساتھ تعلق رکھتے ہیں وہ اس سے عبرت حاصل کر سکتے ہیں۔ اچھی بھی اور بری بھی۔

”میں اس وقت منشی ظفر احمد صاحب کی وفات اور ان کے جنازہ کا ذکر کر رہا تھا۔ میں نہیں کہہ سکتا کہ ان کے جنازہ میں کتنے لوگ شامل ہوئے۔ کیونکہ مجھے اس کے متعلق کچھ بتایا نہیں گیا۔ مگر میں سمجھتا ہوں لوگوں کو یہ احساس ہونا چاہیے کہ وہ لوگ جو حضرت مسیح موعود علیہ الصلوٰۃ والسلام کے دعویٰ کے ابتدائی ایام میں آپ پر ایمان لائے۔ آپ سے تعلق پیدا کیا۔ اور ہر قسم کی قربانیاں کرتے ہوئے اس راہ میں انہوں نے ہزاروں مصیبتیں اور تکلیفیں برداشت کیں۔ ان کی وفات جماعت کے لئے کوئی معمولی صدمہ نہیں ہوتا۔ میرے نزدیک ایک مومن کو اپنی بیوی اپنے بچوں۔ اپنے باپ۔ اپنی ماں اور اپنے بھائیوں کی وفات سے ان لوگوں کی وفات کا بہت زیادہ صدمہ ہونا چاہیے۔ اور یہ واقعہ تو ایسا ہے کہ دل اس کا تصور کر کے اور درد مند ہوتا ہے۔ کیونکہ منشی ظفر احمد صاحب ان آدمیوں سے آخری آدمی تھے جو حضرت مسیح موعود علیہ الصلوٰۃ والسلام کے ساتھ ابتدائی ایام میں اکٹھے رہے اور یہ ایک عجیب بات ہے کہ یہ رتبہ پنجاب کی دوریاستوں کو ہی حاصل ہوا ہے۔ پٹیالہ میں میاں عبداللہ صاحب سنوری کو خدا تعالیٰ نے یہ رتبہ دیا اور کپورتھلہ میں منشی اروڑے خاں صاحب عبدالجید خان صاحب کے والد منشی محمد خاں صاحب اور منشی ظفر احمد صاحب کو یہ رتبہ ملا۔

”یہ چار آدمی تھے جن کے حضرت مسیح موعود علیہ الصلوٰۃ والسلام کے ساتھ دعویٰ ماموریت اور بیعت سے بھی پہلے کے تعلقات تھے کہ ایک منٹ کے لئے بھی دور رہنا برداشت نہیں کر سکتے تھے۔ پس ایسے لوگوں کی وفات

ایک بہت بڑا اور اہم مسئلہ ہوتا ہے۔ اور ان لوگوں کے لئے دعا کرنا ان پر احسان کرنا نہیں ہوتا۔ بلکہ اپنے اوپر احسان ہوتا ہے۔ کیونکہ جو شخص ان لوگوں کے لئے دعا کرتا ہے خدا تعالیٰ اس کا بدلہ دینے کے لئے اپنے فرشتوں کو حکم دیتا ہے کہ وہ اس دعا کرنے والے کے لئے دعا کریں۔ اور یہ تو بات ظاہر ہی ہے کہ تمہاری دعا سے خدا تعالیٰ کے فرشتوں کی دعا زیادہ سنی جائے گی۔ حدیثوں میں آتا ہے کہ جب کوئی مومن نماز میں اپنے بھائی کے لئے دعا کرتا ہے۔ تو اس وقت وہ اپنے لئے دعا سے محروم نہیں ہوتا بلکہ اس وقت فرشتے اس کی طرف سے کھڑے ہو جاتے ہیں اور جو کچھ خدا تعالیٰ سے وہ اپنے بھائی کے لئے مانگتا ہے اور کہتا ہے کہ خدایا اسے فلاں چیز دے وہی دعا فرشتے اس کے لئے مانگتے ہیں اور کہتے ہیں یا اللہ ہم تجھ سے دعا کرتے ہیں کہ تو اس دعا کو مانگنے والے کو بھی وہ چیز دے جو یہ اپنے بھائی کے لئے مانگ رہا ہے مثلاً اگر کوئی اپنے ہمسایہ کے لئے دعا کرتا ہے کہ یا اللہ اس کے بچے نیک ہو جائیں تو خدا تعالیٰ کے فرشتے کہتے ہیں کہ یا اللہ اس شخص کے اپنے بچوں کو بھی تو نیک بنا دے۔ جب وہ کہتا ہے کہ یا اللہ فلاں شخص کی مالی مشکلات کو دور فرما تو خدا تعالیٰ کے فرشتے کہتے ہیں کہ یا اللہ اس کی مالی مشکلات کو بھی تو دور فرما دے۔ اسی طرح جب وہ کہتا ہے کہ یا اللہ فلاں کی عزت پر جو حملہ ہو رہا ہے اس سے اس کو محفوظ رکھ تو خدا تعالیٰ کے فرشتے کہتے ہیں یا اللہ اس کی عزت کو بھی ہر حملہ سے محفوظ رکھ۔ غرض جو دعا وہ دوسرے کے لئے کرتا ہے۔ خدا تعالیٰ کے فرشتے وہی دعا ساتھ ساتھ اس کے لئے بھی کرتے جاتے ہیں۔

”یہی حال جنازہ کی دعا کا ہے جو مرنے والے کیلئے آخری دعا ہوتی ہے۔ اس میں بھی خدا تعالیٰ کے فرشتے بہت زیادہ جوش کے ساتھ نماز جنازہ پڑھنے والوں کے لئے دعائیں کرتے ہیں۔ پس جب کوئی شخص جنازہ پر

دعا مانگتا ہے تو وہ صرف اس کے لئے دعا نہیں کر رہا ہوتا۔ بلکہ وہ ایک سودا کر رہا ہوتا ہے جس میں یہ خود بہت زیادہ فائدہ میں رہتا ہے۔ وہ میت کے لئے دعا کرتا ہے اور فرشتے اس کیلئے دعا کرتے ہیں۔ جب حضرت مولوی عبدالکریم صاحبؒ نے وفات پائی اور حضرت مسیح موعود علیہ السلام نے جنازہ پڑھایا۔ تو آپ بہت دیر تک ان کے لئے دعا فرماتے رہے۔ اور جب نماز جنازہ سے فارغ ہوئے تو آپ نے فرمایا کہ آج ہم نے اپنی ساری جماعت کے لوگوں کا جنازہ پڑھا دیا ہے۔ میں سمجھتا ہوں اس کا بھی یہی مفہوم تھا کہ آپ نے فرشتوں والا کام کیا۔ یعنی جس طرح فرشتے جب کسی کو اپنے بھائی کے لئے دعا کرتے دیکھتے ہیں تو خود اس کے لئے اللہ تعالیٰ کے حضور دعا کرنے لگ جاتے ہیں۔ اسی طرح جب حضرت مسیح موعود علیہ السلام نے دیکھا کہ جماعت کے لوگ خدا تعالیٰ کے ایک نیک بندے کی وفات پر اس کے لئے یہ دعا کر رہے ہیں کہ خدا اس کے مدارج کو بلند کرے اسے اپنے قرب میں جگہ دے اور اسے اپنی رضا کا مقام عطا کرے تو آپ نے بھی ان سب کے لئے اللہ تعالیٰ کے حضور دعا مانگنی شروع کر دی۔ کہ اے خدا تو ان دعا کرنے والوں کے مدارج کو بھی بلند فرما۔ اور انہیں اپنے قرب میں جگہ دے اور انہیں اپنی رضا کی نعمت سے متمتع فرما۔ گویا فرشتوں والا معاملہ آپ نے اپنی جماعت کے تمام افراد سے کیا۔ اور اس طرح سب کو حضرت مسیح موعود علیہ الصلوٰۃ والسلام کی دعا سے حاصل کیا۔

”غرض یہ دعا معمولی نہیں ہوتی اس لئے میں امید کرتا ہوں کہ دوست اس جنازہ میں میرے ساتھ شریک ہوں گے مجھے کسی شخص نے بتایا نہیں کہ جماعت کو کس حد تک ان کے جنازہ کی خبر سے واقف کیا گیا تھا اور کس قدر لوگ جنازہ میں شامل ہوئے۔ مگر میرے نزدیک ہر مخلص اس بات کو باسانی سمجھ سکتا ہے کہ اگر ایسے جنازہ میں شامل ہوئے مگر میرے نزدیک

ہر مخلص اس بات کو باسانی سمجھ سکتا ہے کہ اگر ایسے جنازہ میں شامل ہونے کی انسان کو مقدرت ہو تو اس کے لئے میلوں میل سفر کرنا بھی دو بھر نہیں ہو سکتا۔ یہ محض ایک نفع مند سودا ہے اور اپنے فرض کی ادائیگی ہے۔ بہر حال جن دوستوں کو ان کے جنازہ میں شریک ہونے کا موقعہ نہیں ملا ان کو اب جمعہ کے بعد انشاء اللہ موقع مل جائے گا۔ اور چونکہ یہ ایک اہم واقعہ ہے اس لئے میں آج کا خطبہ بھی اسی مضمون کے متعلق پڑھنا چاہتا ہوں اور جماعت کے دوستوں کو بتانا چاہتا ہوں کہ وہ لوگ جنہوں نے حضرت مسیح موعود علیہ السلام کی ابتدائی زمانہ میں خدمات کی ہیں۔ ایسی ہستیاں ہیں جو دنیا کے لئے ایک تعویذ اور حفاظت کا ذریعہ ہیں۔ چونکہ یہ مغربیت کے زور کا زمانہ ہے اس لئے لوگ اس کی قدر نہیں جانتے اور وہ یہ نہیں سمجھتے۔ کہ خدا تعالیٰ کا کس طرح یہ قانون ہے کہ پاس کی چیز بھی کچھ حصہ ان برکات کا لے لیتی ہے۔ جو حصہ برکات کا اصل چیز کو حاصل ہوتا ہے۔ قرآن کریم نے اس مسئلہ کو نہایت ہی لطیف پیرایہ میں بیان فرمایا اور لوگوں کو سمجھایا ہے کہ اللہ تعالیٰ کے نبی کی بیویاں تمہاری مائیں ہیں۔ یہ بات تو ظاہر ہی ہے کہ نبی کی بیویاں نبی نہیں ہوتیں۔ پھر ان کو مومنوں کی مائیں کیوں قرار دیا گیا ہے۔ اسی لئے کہ اللہ تعالیٰ یہ بتانا چاہتا ہے کہ ایسے آدمی جو خدا تعالیٰ کی طرف سے خاص طور پر برکات لے کر آتے ہیں۔ ان کے ساتھ گہرا تعلق رکھنے والا انسان بھی کچھ حصہ ان برکات سے پاتا ہے جو اسے حاصل ہوتی ہیں۔ چنانچہ ہم دیکھتے ہیں۔ حضرت عمر رضی اللہ تعالیٰ عنہ کے زمانہ میں جب کبھی بارش نہیں ہوتی تھی اور نماز استسقاء ادا کرنی پڑتی تھی تو حضرت عمر رضی اللہ عنہ اس طرح دعا فرمایا کرتے تھے کہ اے خدا پہلے جب کبھی بارش نہیں ہوتی تھی اور ہماری تکلیف بڑھ جاتی تھی تو ہم تیرے نبی کی برکت سے دعا مانگا کرتے تھے اور تو اپنے فضل سے بارش برسا دیا کرتا تھا مگر اب تیرا نبی ہم میں موجود نہیں۔ اب ہم اس

کے چچا حضرت عباس کی برکت سے تجھ سے دعا مانگتے ہیں۔ چنانچہ حدیثوں میں آتا ہے۔ ایک دفعہ حضرت عمر رضی اللہ عنہ نے یہ دعا کی تو ابھی آپ نے اپنے ہاتھ نیچے نہیں کئے تھے کہ بارش برسنی شروع ہوگئی۔

”اب حضرت عباسؓ خدا تعالیٰ کی طرف سے کسی عہدے پر قائم نہیں کئے گئے تھے ان کا تعلق صرف یہ تھا کہ وہ رسول کریم صلی اللہ علیہ وسلم کے چچا تھے۔ اور جس طرح بارش جب برستی ہے تو اس کے چھینٹے ارد گرد بھی پڑ جاتے ہیں۔ بارش صحن میں ہو رہی ہوتی ہے تو برآمدہ وغیرہ بھی گیلا ہو جاتا ہے۔ اسی طرح خدا کا نبی ہی اس کا نبی تھا مگر اس سے تعلق رکھنے والے اس کی بیویاں اس کے چچے۔ اس کی لڑکیاں۔ اس کے دوست اور اُس کے رشتہ دار سب ان برکات سے کچھ نہ کچھ حصہ لے گئے۔ جو اس پر نازل ہوئی تھیں۔ کیونکہ یہ خدا کی سنت اور اس کا طریق ہے کہ جس طرح بیویاں بچے اور رشتہ دار برکات سے حصہ لیتے ہیں اسی طرح وہ گہرے دوست بھی برکات سے حصہ لیتے ہیں جو نبی کے ساتھ اپنے آپ کو پیوست کر دیتے ہیں یہ لوگ خدا کی طرف سے ایک حصن حصین ہوتے ہیں اور دنیا ان کی وجہ سے بہت سی بلاؤں اور آفات سے محفوظ رہتی ہے۔ مجھے جو شعر بے انتہاء پسند ہیں۔ ان میں سے چند شعر وہ بھی ہیں جو حضرت جنید بغدادی رحمۃ اللہ علیہ کی وفات کے وقت ایک مجذوب نے کہے تاریخوں میں آتا ہے کہ حضرت جنید بغدادی جب وفات پا گئے تو ان کے جنازہ کے ساتھ بہت بڑا ہجوم تھا۔ اور لاکھوں لوگ اس میں شریک ہوئے اس وقت بغداد کے قریب ہی ایک مجذوب رہتا تھا۔ بعض لوگ اسے پاگل کہتے۔ اور بعض ولی اللہ سمجھتے۔ وہ بغداد کے پاس ہی ایک کھنڈر میں رہتا تھا۔ کسی سے کوئی تعلق نہیں رکھتا تھا اور نہ لوگوں سے بات چیت کرتا۔ مگر لوگ یہ دیکھ کر حیران رہ گئے کہ جب جنازہ اٹھایا گیا تو وہ بھی ساتھ ساتھ تھا۔ راوی کہتا ہے کہ میں نے دیکھا وہ نماز جنازہ میں شریک ہوا۔ قبر تک ساتھ

گیا۔ اور جب حضرت جنید بغدادی کو لوگ دفن کرنے لگے تو اس وقت بھی وہ اسی جگہ تھا۔ جب لوگ حضرت جنید بغدادی کو دفن کر چکے تو اس نے آپ کی قبر پر کھڑے ہو کر یہ چار شعر کہے

وا اسفا علی فراق قوم
 هم المصابیح و الحصون
 و الممدن و الممنون و الرواسی
 و الخیر و الامن و السکون
 لم تتغیر لنا اللیالی
 حتی توفهم المنون
 فکل جمیر لنا قلوب
 و کل ماء لنا عیون

اس کے معنی یہ ہیں کہ

وا اسفا علی فراق قوم
 هم المصابیح و الحصون

”ہائے افسوس ان لوگوں کی جدائی پر جو دنیا کے لئے سورج کا کام دے رہے تھے۔ اور جو دنیا کے لئے قلعوں کا رنگ رکھتے تھے۔ لوگ ان سے نور حاصل کرتے تھے اور انہی کی وجہ سے خدا تعالیٰ کے عذابوں اور مصیبتوں سے دنیا کو نجات ملتی تھی۔

و الممدن و الممنون و الرواسی
 و الخیر و الامن و السکون

”وہ شہر تھے جن سے تمام دنیا آباد تھی۔ وہ بادل تھے جو سوکھی ہوئی کھیتوں کو ہرا کر دیتے تھے وہ پہاڑ تھے جن سے دنیا کا استحکام تھا۔ اسی طرح وہ تمام بھلائیوں کے جامع تھے اور دنیا ان سے امن اور سکون حاصل کر رہی تھی۔

لم تتغیر لنا الیالی
حتی توفهم المنون

”ہمارے لئے زمانہ تبدیل نہیں ہوا۔ مشکلات کے باوجود ہمیں چین ملا۔ آرام حاصل ہوا اور دنیا کے دکھوں اور تکلیفوں نے ہمیں گھبراہٹ میں نہ ڈالا۔ مگر جب وہ فوت ہو گئے تو ہمارے سکھ بھی تکلیفیں بن گئے اور ہمارے آرام بھی دکھ بن گئے۔“

وکل جمبر لنا قلوب
وکل ماء لنا عیون

”بس اب ہمیں کسی آگ کی ضرورت نہیں کیونکہ ہمارے دل خود انگارا بنے ہوئے ہیں۔ اور ہمیں کسی اور پانی کی ضرورت نہیں۔ کیونکہ ہماری آنکھیں خود بارش برسار ہی ہیں۔“

”یہ ایک نہایت ہی عجیب نقشہ ایک صالح بزرگ کی وفات کا ہے اور کہنے والا کہتا ہے یہ اشعار اُس مجذوب نے کہے۔ اور پھر وہ وہاں سے چلا گیا۔ جب دوسرے دن اس کھنڈر کو دیکھا گیا تو وہ خالی تھا اور مجذوب اس ملک کو ہی چھوڑ کر چلا گیا تھا تو یہ لوگ جنہیں خدا تعالیٰ کے انبیاء کی صحبت حاصل ہوتی ہے یہ لوگ جو خدا تعالیٰ کے انبیاء کا قرب رکھتے ہیں خدا تعالیٰ کے نبیوں اور اس کے قائم کردہ خلفاء کے بعد دوسرے درجہ پر دنیا کے امن اور سکون کا باعث ہوتے ہیں۔ یہ ضروری نہیں کہ ایسے لوگ بڑے لیکچرار ہوں۔ یہ ضروری نہیں کہ ایسے لوگ خطیب ہوں۔ یہ ضروری نہیں کہ ایسے لوگ پھر پھر کر لوگوں کو تبلیغ کرنے والے ہوں ان کا وجود ہی لوگوں کے لئے برکتوں اور رحمتوں کا موجب ہوتا ہے۔ اور جب کبھی خدا تعالیٰ کی طرف سے بندوں کی نافرمانی کی وجہ سے کوئی عذاب نازل ہونے لگتا ہے تو اللہ تعالیٰ اس عذاب کو روک دیتا ہے اور کہتا ہے ابھی اس قوم پر مت نازل ہو۔ کیونکہ اس میں ہمارا ایسا بندہ موجود ہے جسے اس

عذاب کی وجہ سے تکلیف ہوگی۔ پس اس کی خاطر دنیا میں امن اور سکون ہوتا ہے۔ مگر یہ لوگ جو حضرت مسیح موعود علیہ الصلوٰۃ والسلام پر ایمان لائے یہ تو اس عام درجہ سے بھی بالاتر تھے۔ ان کو خدا نے آخری زمانہ کے مامور اور مرسل کا صحابی اور پھر ابتدائی صحابی بننے کی توفیق عطا فرمائی۔ اور ان کی والہانہ محبت کے نظارے ایسے ہیں کہ دنیا ایسے نظارے صدیوں میں بھی دکھانے سے قاصر رہے گی۔

”تم میں سے بہت ہیں جو اپنے آپ کو حضرت مسیح موعود علیہ الصلوٰۃ والسلام کا عاشق سمجھتے ہیں مگر عشق کی آگ اپنے دھوئیں سے پہچانی جاتی ہے۔ اور یہ ایک حقیقت ہے کہ ہم نے ان کے دلوں میں سے عشق کی آگ کا جو دھواں اٹھتا دیکھا وہ اور لوگوں کے دلوں میں سے اٹھتا نہیں دیکھا۔ اس لئے صرف منہ کے دعویٰ پر ہم یقین نہیں کر سکتے۔ بے شک ہم اتنی بات مان سکتے ہیں کہ کہنے والا اپنے نقطہ نگاہ سے اپنے آپ کو حضرت مسیح موعود علیہ الصلوٰۃ والسلام کا عاشق ہی سمجھتا ہے اور اس میں وہ جھوٹ سے کام نہیں لے رہا۔ مگر موازنہ کرنا تو ہمارا کام ہے اور ہم جنہوں نے پہلوں کی محبت کے نظارے دیکھے اور بعد کے لوگوں کے دعوے بھی سنے با آسانی فیصلہ کر سکتے ہیں کہ ان میں سے سچا عاشق کون ہے۔ ورنہ یوں تو ہر شخص اپنی محبت کو دوسروں سے فائق سمجھا ہی کرتا ہے۔

”مجھے وہ نظارہ نہیں بھولتا اور نہیں بھول سکتا کہ حضرت مسیح موعود علیہ الصلوٰۃ والسلام کی وفات پر ابھی چند ماہ ہی گزرے تھے کہ ایک دن باہر سے مجھے کسی نے آواز دے کر بلوایا اور خادمہ یا کسی بچے نے بتایا کہ دروازہ پر ایک آدمی کھڑا ہے اور وہ آپ کو بلا رہا ہے۔ میں باہر نکلا تو منشی اروڑے خان صاحب مرحوم کھڑے تھے۔ وہ بڑے تپاک سے آگے بڑھے مجھ سے مصافحہ کیا۔ اور اس کے بعد انہوں نے اپنی جیب میں ہاتھ ڈالا جہاں

تک مجھے یاد ہے انہوں نے اپنی جیب سے دو یا تین پونڈ نکالے اور مجھے کہا کہ یہ اماں جان کو دے دیں۔ اور یہ کہتے ہی ان پر ایسی رقت طاری ہوئی کہ وہ چیخیں مار کر رونے لگ گئے اور ان کے رونے کی حالت اس قسم کی تھی کہ یوں معلوم ہوتا تھا جیسے بکرے کو ذبح کیا جا رہا ہے۔ میں کچھ حیران سا ہو گیا کہ یہ رو کیوں رہے ہیں۔ مگر میں خاموش کھڑا رہا۔ اور انتظار کرتا رہا کہ وہ خاموش ہوں تو ان سے رونے کی وجہ دریافت کروں۔ اسی طرح وہ کئی منٹ روتے رہے۔ منشی اروڑے خاں صاحب مرحوم نے بہت ہی معمولی ملازمت سے ترقی کی تھی۔ پہلے کچھری میں وہ چپڑا اسی کا کام کرتے تھے۔ پھر اہلہد کا عہدہ آپ کو مل گیا اس کے بعد نقشہ نویس ہو گئے۔ پھر اور ترقی کی تو سرشتہ دار ہو گئے اس کے بعد ترقی پا کر نائب تحصیلدار ہو گئے۔ اور پھر تحصیلدار بن کر ریٹائر ہوئے۔ ابتداء میں ان کی تنخواہ دس پندرہ روپے سے زیادہ نہیں ہوتی تھی۔ جب ان کو ذرا صبر آیا تو میں نے ان سے پوچھا کہ آپ روئے کیوں ہیں وہ کہنے لگے میں غریب آدمی تھا۔ مگر جب بھی مجھے چھٹی ملتی۔ پھر قادیان آنے کے لئے چل پڑتا تھا۔ سفر کا بہت سا حصہ میں پیدل ہی طے کرتا تھا۔ تاکہ سلسلہ کی خدمت کے لئے کچھ پیسے بچ جائیں۔ مگر پھر بھی روپیہ ڈیڑھ روپیہ خرچ ہو جاتا۔ یہاں آ کر جب میں امراء کو دیکھتا کہ وہ سلسلہ کی خدمت کے لئے بڑا روپیہ خرچ کر رہے ہیں تو میرے دل میں خیال آتا کہ کاش میرے پاس بھی روپیہ ہو اور میں حضرت مسیح موعود علیہ السلام کی خدمت میں بجائے چاندی کا تحفہ لانے کے سونے کا تحفہ پیش کروں۔ آخر میری تنخواہ کچھ زیادہ ہو گئی (اس وقت ان کی تنخواہ شاید بیس پچیس روپیہ تک پہنچ گئی تھی) اور میں نے ہر مہینے کچھ رقم جمع کرنی شروع کر دی۔ اور میں نے اپنے دل میں یہ نیت کی کہ جب یہ رقم اس مقدار تک پہنچ جائے گی جو میں چاہتا ہوں تو میں اسے پونڈوں کی صورت میں تبدیل کر کے حضرت

مسیح موعود علیہ السلام کی خدمت میں پیش کر دوں گا۔ پھر کہنے لگے جب میرے پاس ایک پونڈ کے برابر رقم جمع ہوگئی تو وہ رقم دے کر میں نے ایک پونڈ لے لیا۔ پھر دوسرے پونڈ کے لئے رقم جمع کرنی شروع کر دی اور جب کچھ عرصہ کے بعد اس کے لئے رقم جمع ہوگئی تو دوسرا پونڈ لے لیا۔ اسی طرح میں آہستہ آہستہ کچھ رقم جمع کر کے انہیں پونڈوں کی صورت میں تبدیل کرتا رہا۔ اور میرا منشاء یہ تھا کہ میں یہ پونڈ حضرت مسیح موعود علیہ السلام کی خدمت میں بطور تحفہ پیش کروں گا۔ مگر جب میرے دل کی آرزو پوری ہوگئی اور پونڈ میرے پاس جمع ہو گئے تو..... یہاں تک وہ پہنچے تھے کہ پھر ان پر رقت کی حالت طاری ہوگئی اور وہ رونے لگ گئے۔ آخر روتے روتے انہوں نے اس فقرے کو اس طرح پورا کیا کہ جب پونڈ میرے پاس جمع ہو گئے تو حضرت مسیح موعود علیہ السلام کی وفات ہوگئی۔

”یہ اخلاص کا کیسا شاندار نمونہ ہے کہ ایک شخص چندے بھی دیتا ہے قربانیاں بھی کرتا ہے۔ مہینہ میں ایک دفعہ نہیں۔ دو دفعہ نہیں۔ بلکہ تین تین دفعہ جمعہ پڑھنے کیلئے قادیان پہنچ جاتا ہے۔ سلسلہ کے اخبار اور کتابیں بھی خریدتا ہے۔ ایک معمولی سی تنخواہ ہوتے ہوئے جب کہ آج اس تنخواہ سے بہت زیادہ تنخواہیں وصول کرنے والے اس قربانی کا دسواں بلکہ بیسواں حصہ بھی قربانی نہیں کرتے۔ اس کے دل میں یہ خیال آتا ہے کہ امیر لوگ جب حضرت مسیح موعود علیہ السلام کی خدمت میں سونا پیش کرتے ہیں تو میں ان سے پیچھے کیوں رہوں چنانچہ وہ ایک نہایت ہی قلیل تنخواہ میں سے ماہوار کچھ رقم جمع کرتا اور ایک عرصہ دراز تک جمع کرتا رہتا ہے۔ نہ معلوم اس دوران میں اس نے اپنے گھر میں کیا کیا تنگیاں برداشت کی ہوں گی۔ کیا کیا تکلیفیں تھیں جو اس نے خوشی سے جھیلی ہوں گی۔ محض اس لئے کہ وہ حضرت مسیح موعود علیہ السلام کی خدمت میں اشرفیاں پیش کر سکے۔

مگر جب اس کی خواہش کے پورا ہونے کا وقت آتا ہے تو اللہ تعالیٰ کی حکمت اس کو اس رنگ میں خوشی حاصل کرنے سے محروم کر دیتی ہے جس رنگ میں وہ اسے دیکھنا چاہتا تھا۔ میں نے کئی دفعہ سنایا ہے کہ منشی اروڑے خان صاحب مرحوم فرمایا کرتے تھے کہ مجھے بعض غیر احمدی دوستوں نے کہا۔ تم ہمیشہ ہمیں تبلیغ کرتے رہتے ہو۔ فلاں جگہ مولوی ثناء اللہ صاحب آئے ہوئے ہیں۔ تم بھی چلو اور ان کی باتوں کا جواب دو۔ منشی اروڑے خان صاحب مرحوم کچھ زیادہ پڑھے لکھے نہیں تھے۔ دوران ملازمت میں ہی انہیں پڑھنے لکھنے کی جو مشق ہوئی وہی انہیں حاصل تھی۔ وہ کہنے لگے جب ان دوستوں نے اصرار کیا۔ تو میں نے کہا اچھا چلو۔ چنانچہ وہ انہیں جلسہ میں لے گئے۔ مولوی ثناء اللہ صاحب نے احمدیت کے خلاف تقریر کی اور اپنی طرف سے خوب دلائل دیئے جب تقریر کر کے وہ بیٹھ گئے تو منشی اروڑے خان صاحب سے ان کے دوست کہنے لگے کہ بتائیں ان دلائل کا کیا جواب ہے۔ منشی اروڑے خان صاحب فرماتے تھے۔ میں نے ان سے کہا یہ مولوی ہیں اور میں ان پڑھ آدمی ہوں۔ ان کی دلیلوں کا جواب تو کوئی مولوی ہی دے گا میں صرف اتنا جانتا ہوں کہ میں نے حضرت مرزا صاحب کی شکل دیکھی ہوئی ہے وہ جھوٹے نہیں ہو سکتے۔ اسی طرح ایک دفعہ کسی دوست نے حضرت مسیح موعود علیہ السلام کی خدمت میں ایک واقعہ سنایا جس پر حضرت مسیح موعود علیہ السلام بھی ہنسے اور مجلس میں بیٹھے ہوئے دوسرے لوگ بھی بہت محظوظ ہوئے۔ منشی اروڑے خان صاحب شروع میں قادیان بہت زیادہ آیا کرتے تھے۔ بعد میں چونکہ بعض اہم کام ان کے سپرد ہو گئے اس لئے جلدی چھٹی ملنا ان کے لئے مشکل ہو گیا تھا۔ مگر پھر بھی وہ قادیان اکثر آتے رہتے تھے۔ ہمیں یاد ہے جب ہم جھوٹے بچے ہوا کرتے تھے تو ان کا آنا ایسا ہی ہوا کرتا تھا جیسے کوئی مدتوں کا کچھڑا ہوا بھائی سا لہا سال کے بعد اپنے کسی عزیز سے

آ کر ملے۔ کپورتھلہ کی جماعت میں سے منشی اروڑے خان صاحب۔ منشی ظفر احمد صاحب اور منشی محمد خاں صاحب جب بھی آتے تھے تو ان کے آنے سے ہمیں بڑی خوشی ہوا کرتی تھی۔

”غرض اس دوست نے بتایا کہ منشی اروڑے خان صاحب تو ایسے آدمی ہیں کہ یہ مجسٹریٹ کو بھی ڈرا دیتے ہیں۔ پھر اس نے سنایا کہ ایک دفعہ انہوں نے مجسٹریٹ سے کہا میں قادیان جانا چاہتا ہوں مجھے چھٹی دے دیں اس نے انکار کر دیا۔ اس وقت وہ سیشن جج کے دفتر میں لگے ہوئے تھے۔ انہوں نے کہا قادیان میں میں نے ضرور جانا ہے۔ مجھے آپ چھٹی دے دیں۔ وہ کہنے لگا کام بہت ہے۔ اس وقت آپ کو چھٹی نہیں دی جاسکتی۔ وہ کہنے لگے بہت اچھا آپ کا کام ہوتا رہے۔ میں تو آج سے ہی بدعا میں لگ جاتا ہوں۔ آپ اگر نہیں جانے دیتے تو نہ جانے دیں۔ آخر اس مجسٹریٹ کو کوئی ایسا نقصان پہنچا کہ وہ سخت ڈر گیا۔ اور جب بھی ہفتہ کا دن آتا تو وہ عدالت والوں سے کہتا کہ آج کام ذرا جلدی بند کر دینا۔ کیونکہ منشی اروڑے خان صاحب کی گاڑی کا وقت نکل جائے گا۔ اس طرح وہ آپ ہی جب بھی منشی صاحب کا ارادہ قادیان آنے کا ہوتا انہیں چھٹی دے دیتا اور وہ قادیان پہنچ جاتے۔

”پھر ان کی محبت کا یہ نقشہ بھی مجھے کبھی نہیں بھولتا۔ جو گوانہوں نے مجھے خود ہی سنایا تھا مگر میری آنکھوں کے سامنے وہ یوں پھرتا رہتا ہے کہ ایسا معلوم ہوتا ہے کہ اس واقعہ کے وقت میں بھی وہیں موجود تھا۔ انہوں نے سنایا کہ حضرت مسیح موعود علیہ الصلوٰۃ والسلام سے ایک دفعہ ہم نے عرض کیا کہ حضور بھی کپورتھلہ تشریف لائیں حضرت مسیح موعود علیہ الصلوٰۃ والسلام نے وعدہ فرمایا کہ جب فرصت ملی تو آ جاؤں گا وہ کہتے تھے ایک دفعہ کپورتھلہ میں میں ایک دوکان پر بیٹھا ہوا تھا کہ ایک شدید ترین دشمن اڈے کی طرف سے آیا اور مجھے کہنے لگا تمہارا مرزا کپورتھلہ آ گیا ہے۔ معلوم ہوتا

ہے حضرت مسیح موعود علیہ السلام کو جب فرصت ملی تو وہ اطلاع دینے کا وقت نہ تھا۔ اس لئے آپ بغیر اطلاع دیئے ہی چل پڑے۔ منشی اروڑے خان صاحب نے یہ خبر سنی تو وہ خوشی میں ننگے سر اور ننگے پاؤں اڈے کی طرف بھاگے۔ مگر چونکہ خبر دینے والا شدید ترین مخالف تھا اور ہمیشہ احمدیوں سے تمسخر کرتا رہتا تھا۔ ان کا بیان تھا کہ تھوڑی دور جا کر مجھے خیال آیا کہ یہ بڑا خبیث دشمن ہے اس نے ضرور مجھ سے ہنسی کی ہوگی۔ چنانچہ مجھ پر جنون سا طاری ہو گیا۔ اور یہ خیال کر کے کہ نہ معلوم حضرت مسیح موعود علیہ الصلوٰۃ والسلام آئے بھی ہیں یا نہیں۔ میں کھڑا ہو گیا اور میں نے بے تحاشہ برا بھلا کہنا شروع کر دیا کہ تو بڑا خبیث اور بد معاش ہے تو کبھی میرا پیچھا نہیں چھوڑتا اور ہمیشہ ہنسی کرتا رہتا ہے۔ بھلا ہماری قسمت کہاں کہ حضرت صاحب کپور تھلہ تشریف لائیں۔ وہ کہنے لگا۔ آپ ناراض نہ ہوں اور جا کر دیکھ لیں۔ مرزا صاحب واقعہ میں آئے ہوئے ہیں۔ اس نے کہا تو پھر میں دوڑ پڑا۔ مگر پھر خیال آیا کہ اس نے ضرور مجھ سے دھوکا کیا ہے۔ چنانچہ پھر میں اسے کوسنے لگا کہ تو بڑا جھوٹا ہے۔ ہمیشہ مجھ سے مذاق کرتا رہتا ہے۔ ہماری ایسی قسمت کہاں کہ حضرت مسیح موعود علیہ الصلوٰۃ والسلام ہمارے تشریف لائیں۔ مگر اس نے پھر کہا کہ منشی صاحب وقت ضائع نہ کریں۔ مرزا صاحب واقعہ میں آئے ہوئے ہیں۔ چنانچہ پھر اس خیال سے کہ شاید آہی گئے ہوں میں دوڑ پڑا۔ مگر پھر یہ خیال آجاتا کہ کہیں اس نے دھوکا ہی نہ دیا ہو۔ چنانچہ پھر اسے ڈانٹا۔ آخر وہ کہنے لگا مجھے برا بھلا نہ کہو اور جا کر اپنی آنکھوں سے دیکھ لو۔ واقعہ میں مرزا صاحب آئے ہوئے ہیں۔ غرض میں کبھی دوڑتا اور کبھی یہ خیال کر کے کہ مجھ سے مذاق ہی نہ کیا گیا ہو۔ میری یہی حالت تھی کہ میں نے سامنے کی طرف جو دیکھا تو حضرت مسیح موعود علیہ السلام تشریف لا رہے تھے۔ اب یہ والہانہ محبت اور محبت کا رنگ لوگوں کے دلوں میں پایا جاتا ہے۔ یقیناً

بہت ہی کم لوگوں کے دلوں میں۔

”میاں عبداللہ صاحب سنوری بھی اپنے اندر ایسا ہی عشق رکھتے تھے۔ ایک دفعہ وہ قادیان میں آئے اور حضرت مسیح موعود علیہ الصلوٰۃ والسلام سے ملے۔ حضرت مسیح موعود علیہ الصلوٰۃ والسلام ان سے کوئی کام لے رہے تھے۔ اس لئے جب میاں عبداللہ صاحب سنوری کی چھٹی ختم ہوگئی اور انہوں نے حضرت مسیح موعود علیہ الصلوٰۃ والسلام سے جانے کیلئے اجازت طلب کی تو حضور نے فرمایا ابھی ٹھہر جاؤ۔ چنانچہ انہوں نے مزید رخصت کے لئے درخواست بھجوا دی مگر محکمہ کی طرف سے جواب آیا کہ اور چھٹی نہیں مل سکتی۔ انہوں نے اس امر کا حضرت مسیح موعود علیہ الصلوٰۃ والسلام سے ذکر کیا تو آپ نے پھر فرمایا کہ ابھی ٹھہرو۔ چنانچہ انہوں نے لکھ دیا کہ میں ابھی نہیں آسکتا۔ اس پر محکمہ والوں نے انہیں ڈس مس کر دیا۔ چار یا چھ مہینے جتنا عرصہ حضرت مسیح موعود علیہ الصلوٰۃ والسلام نے انہیں رہنے کے لئے کہا تھا وہ یہاں ٹھہرے رہے۔ پھر جب واپس آگئے تو محکمہ نے یہ سوال اٹھا دیا کہ جس افسر نے انہیں ڈس مس کیا ہے۔ اس افسر کا یہ حق ہی نہیں تھا کہ وہ انہیں ڈس مس کرتا۔ چنانچہ وہ پھر اپنی جگہ پر بحال کئے گئے۔ اور پچھلے مہینوں کی جو وہ قادیان میں گزار گئے تھے تنخواہ بھی مل گئی۔“

”اسی طرح منشی ظفر احمد صاحب کپور تھلوی کے ساتھ واقعہ پیش آیا۔ جو کل ہی ڈلہوزی کے راستہ میں میاں عطاء اللہ صاحب وکیل سلمہ اللہ تعالیٰ نے سنایا۔ یہ واقعہ الحکم ۱۱۴ پریل ۱۹۳۴ء میں بھی چھپ چکا ہے۔ اس لئے منشی صاحب کے اپنے الفاظ میں اسے بیان کر دیتا ہوں:

”میں جب سرشتہ دار ہو گیا اور پیشی میں کام کرتا تھا تو ایک دفعہ مسلیں وغیرہ بند کر کے قادیان چلا آیا۔ تیسرے دن میں نے اجازت چاہی تو آپ نے فرمایا ابھی ٹھہریں۔ پھر عرض کرنا مناسب نہ سمجھا کہ آپ ہی فرمائیں گے۔ اس پر ایک مہینہ گذر گیا۔ ادھر مسلیں میرے گھر

میں تھیں۔ کام بند ہو گیا اور سخت خطوط آنے لگے۔ مگر یہاں یہ حالت تھی کہ ان خطوط کے متعلق وہم بھی نہ آتا تھا۔ حضور کی صحبت میں ایک ایسا لطف اور محویت تھی کہ نہ نوکری کے جانے کا خیال تھا۔ اور نہ کسی باز پرس کا اندیشہ۔ آخر ایک نہایت ہی سخت خط وہاں آیا۔ میں نے وہ خط حضرت کے سامنے رکھ دیا۔ پڑھا اور فرمایا۔ لکھ دو ہمارا آنا نہیں ہوتا۔ میں نے وہی فقرہ لکھ دیا اس پر ایک مہینہ اور گزر گیا۔ تو ایک دن فرمایا۔ کتنے دن ہو گئے۔ پھر آپ ہی گننے لگے۔ اور فرمایا۔ اچھا آپ چلے جائیں۔ میں چلا گیا۔ اور کپور تھلہ پہنچ کر لالہ ہرچرن داس مجسٹریٹ کے مکان پر گیا تا کہ معلوم کروں کیا فیصلہ ہوتا ہے۔ انہوں نے کہا۔ منشی جی آپ کو مرزا صاحب نے نہیں آنے دیا ہوگا۔ میں نے کہا کہ ہاں۔ تو فرمایا ان کا حکم مقدم ہے۔

”میاں عطاء اللہ صاحب کی روایت میں اس قدر زیادہ ہے کہ منشی صاحب مرحوم نے فرمایا کہ جب حضرت مسیح موعود علیہ الصلوٰۃ والسلام نے فرمایا کہ لکھ دو ہم نہیں آسکتے۔ تو میں نے وہی الفاظ لکھ کر مجسٹریٹ کو بھجوا دیئے۔ یہ ایک گروہ تھا جس نے عشق کا ایسا اعلیٰ درجہ کا نمونہ دکھایا کہ ہماری آنکھیں اب کچھلی جماعتوں کے آگے نیچی نہیں ہو سکتیں۔ ہماری جماعت کے دوستوں کی کتنی ہی کمزوریاں ہوں۔ کتنی ہی غفلتیں ہوں۔ لیکن اگر موسیٰ کے صحابی ہمارے سامنے اپنا نمونہ پیش کریں تو ہم ان کے سامنے اس گروہ کا نمونہ پیش کر سکتے ہیں۔ اسی طرح عیسیٰ کے صحابی اگر قیامت کے دن اپنے اعلیٰ کارنامے پیش کریں۔ تو ہم فخر کے ساتھ ان کے سامنے اپنے ان صحابہ کو پیش کر سکتے ہیں۔ اور یہ جو رسول کریم صلی اللہ علیہ وسلم نے فرمایا کہ میں نہیں کہہ سکتا کہ میری امت اور مہدی کی امت میں کیا فرق ہے۔ میری امت زیادہ بہتر ہے یا مہدی کی امت زیادہ بہتر تو درحقیقت ایسے ہی لوگوں کی وجہ سے فرمایا ہے۔ یہ وہ لوگ تھے جو ابوبکرؓ

اور عمرؓ اور عثمانؓ اور علیؓ اور دوسرے صحابہؓ کی طرح ہر قسم کی قربانیاں کرنے والے تھے اور خدا تعالیٰ کی راہ میں ہر قسم کے مصائب برداشت کرنے کے لئے تیار رہتے تھے۔

”حضرت خلیفہ اول رضی اللہ عنہ کو بھی دیکھ لو۔ ان کو خدا نے چونکہ خود جماعت میں ایک مقام بخش دیا ہے۔ اس لئے میں نے ان کا نام نہیں لیا۔ ورنہ ان کی قربانیوں کے واقعات بھی حیرت انگیز ہیں۔ آپ جب قادیان میں آئے تو اس وقت بھیرہ میں آپ کی پریکٹس جاری تھی۔ مطب کھلا تھا اور کام بڑے وسیع پیمانہ پر جاری تھا۔ حضرت مسیح موعود علیہ السلام سے جب آپ نے واپس جانے کی اجازت طلب کی تو آپ نے فرمایا کیا جانا ہے آپ اسی جگہ رہیں۔ پھر حضرت خلیفہ اول رضی اللہ عنہ خود اسباب لینے کے لئے بھی نہیں گئے۔ بلکہ کسی دوسرے آدمی کو بھیج کر بھیرہ سے اسباب منگوا یا۔ یہی وہ قربانیاں ہیں جو جماعتوں کو خدا تعالیٰ کے حضور ممتاز کیا کرتی ہیں۔ اور یہی وہ مقام ہے جس کے حاصل کرنے کی ہر شخص کو جدوجہد کرنی چاہئے۔ خالی فلسفیانہ ایمان انسان کے کسی کام نہیں آسکتا۔ انسان کے کام آنے والا وہی ایمان ہے جس میں عشق اور محبت کی چاشنی ہو۔ فلسفی اپنی محبت کے کتنے ہی دعوے کرے۔ ایک دلیل بازی سے زیادہ ان کی وقعت نہیں ہوتی۔ کیونکہ اس نے صداقت کو دل کی آنکھ سے نہیں بلکہ محض عقل کی آنکھ سے دیکھا ہوتا ہے۔ مگر وہ جو عقل کی آنکھ سے نہیں بلکہ دل کی نگاہ سے خدا تعالیٰ کی طرف سے آئی ہوئی صداقت اور شعائر اللہ کو پہچان لیتا ہے اسے کوئی شخص دھوکا نہیں دے سکتا۔ اس لئے کہ دماغ کی طرف سے فلسفہ کا ہاتھ اٹھتا ہے اور دل کی طرف سے عشق کا ہاتھ اٹھتا ہے۔ اور عشق کا بندھن ہی وہ چیز ہے جسے کوئی توڑ نہیں سکتا۔ فلسفہ سے تم صرف قیاس کرتے ہو اور کہتے ہو کہ فلاں چیز ہے۔ مگر عشق سے تم اس چیز کو اپنی آنکھ سے دیکھ لیتے ہو اور مشاہدہ اور رویت کے مقام کو حاصل

کر لیتے ہو۔ جیسے میں نے مثال بھی بتائی ہے۔ کہ مولوی ثناء اللہ صاحب نے اپنی تقریر میں احمدیت کے خلاف کئی دلائل پیش کئے مگر منشی اروڑے خان صاحب مرحوم نے ان کو ایک فقرے میں ہی رد کر دیا۔ انہوں نے کہا مولوی صاحب کے دلائل کا جواب تو کسی مولوی سے پوچھیں میں صرف اتنا جانتا ہوں کہ جو چہرہ میں نے دیکھا ہے وہ کسی جھوٹے کا چہرہ نہیں ہو سکتا۔ یہ دل کی آنکھ سے حضرت مسیح موعود علیہ السلام کی صداقت کو مشاہدہ کرنے کا نتیجہ تھا۔ اور دل کی آنکھ سے مشاہدہ ہی ایک ایسی چیز ہے جس کے بعد فلسفیانہ دلائل انسان کو دھوکہ نہیں دے سکتے۔ تم سورج کو اگر اپنی آنکھوں سے دیکھ لو۔ تو پھر کوئی لاکھ دلائل دے کہ سورج اس وقت چڑھا ہوا نہیں تم اس کے دلائل سے متاثر نہیں ہو گے۔ حالانکہ کئی امور ایسے ہیں جن میں انسان دوسروں کے کہنے پر دھوکا کھا جاتا اور شبہ میں مبتلا ہو جاتا ہے۔ مگر سورج دیکھنے کے بعد کوئی شخص اس کے وجود سے انکار نہیں کر سکتا۔ خواہ اس کے خلاف اسے ہزاروں دلائل ہی کیوں نہ دیئے جائیں۔ اسی طرح تمہیں اور باتوں میں بیشک دھوکا لگ سکتا ہے۔ مگر کیا کوئی شخص تمہیں یہ بھی دھوکا دے سکتا ہے کہ تمہاری بیوی اور بچے تمہاری بیوی اور بچے نہیں۔ تم ایسا کبھی نہیں سمجھو گے۔ اور اگر کوئی تمہیں اس فریب میں مبتلا کرنا چاہے۔ تو تم اسے دھوکا باز اور بدنیت سمجھو گے۔ اسی طرح جو لوگ عشق کی آنکھ سے دیکھتے ہیں۔ وہ صداقت کا مشاہدہ کر لیتے اور حقیقت تک پہنچ جاتے ہیں مگر جو لوگ محض عقل سے کام لیتے ہیں وہ ہمیشہ قیاس آرائیاں کرتے ہیں اور قیاس کرنے والے ٹھوکر کھا جایا کرتے ہیں۔ پس یہ وہ لوگ ہیں جن کے نقش قدم پر جماعت کے دوستوں کو چلنے کی کوشش کرنی چاہئے۔ کہنے والے کہیں گے کہ یہ شرک کی تعلیم دی جاتی ہے۔ یہ جنون کی تعلیم دی جاتی ہے۔ یہ پاگل پن کی تعلیم دی جاتی ہے مگر حقیقت یہ ہے کہ پاگل وہی ہیں جنہوں نے اس رستہ کو نہیں پایا۔ اور اس

شخص سے زیادہ عقلمند کوئی نہیں جس نے عشق کے ذریعہ خدا اور اس کے رسول کو پالیا۔ اور جس نے محبت میں محو ہو کر اپنے آپ کو اُن کے ساتھ وابستہ کر دیا۔ اب اسے خدا سے اور خدا کو اس سے کوئی چیز جدا نہیں کر سکتی۔ کیونکہ عشق کی گرمی ان دونوں کو آپس میں اس طرح ملا دیتی ہے جس طرح ویلڈنگ کیا جاتا اور دو چیزوں کو جوڑ کر آپس میں بالکل پیوست کر دیا جاتا ہے۔ مگر وہ جسے محض فلسفیانہ ایمان حاصل ہوتا ہے اس کا خدا سے ایسا ہی جوڑ ہوتا ہے۔ جیسے قلعی کا ٹانکا ہوتا ہے کہ ذرا گرمی لگے تو ٹوٹ جاتا ہے۔ مگر جب ویلڈنگ ہو جاتا ہے۔ تو وہ ایسا ہی ہو جاتا ہے جیسے کسی چیز کا جز ہو۔ پس اپنے اندر عشق پیدا کرو۔ اور وہ راہ اختیار کرو۔ جو ان لوگوں نے اختیار کی۔ پیشتر اس کے کہ حضرت مسیح موعود علیہ السلام کے جو صحابی باقی ہیں۔ وہ بھی ختم ہو جائیں۔ بیشک ابتدائی گہر تعلق رکھنے والے لوگوں میں سے منشی ظفر احمد صاحب آخری صحابی تھے مگر ابھی بعض اور پرانے لوگ موجود ہیں۔ گواتنے پرانے نہیں جتنے منشی ظفر احمد صاحب تھے چنانچہ کوئٹہ میں میر عنایت علی صاحب ابھی زندہ ہیں جنہوں نے ساتویں نمبر پر حضرت مسیح موعود علیہ السلام کی بیعت کی تھی۔ مگر پھر بھی یہ جماعت کم ہوتی چلی جا رہی ہے اور وہ لوگ جو حضرت مسیح موعود علیہ السلام کی زندگی میں آپ سے گہر تعلق اور بے تکلفی رکھتے تھے۔ ان میں سے تو غالباً منشی ظفر احمد صاحب آخری آدمی تھے۔ کپورتھلہ کی جماعت کو ایک خصوصیت یہ بھی حاصل ہے کہ حضرت مسیح موعود علیہ السلام نے اس جماعت کو یہ لکھ کر بھیجا تھا کہ مجھے یقین ہے جس طرح خدا نے اس دنیا میں ہمیں اکٹھا رکھا ہے۔ اسی طرح اگلے جہان میں بھی کپورتھلہ کی جماعت کو میرے ساتھ رکھے گا۔ مگر اس سے کپورتھلہ کی جماعت کا ہر فرد مراد نہیں بلکہ صرف وہی لوگ مراد ہیں جنہوں نے حضرت مسیح موعود علیہ السلام کا ساتھ دیا۔ جیسے منشی اروڑے خان صاحب تھے یا منشی محمد خاں صاحب تھے یا منشی ظفر احمد

صاحب تھے۔ یہ لوگ حضرت مسیح موعود علیہ الصلوٰۃ والسلام کے ہزاروں نشانوں کا چلتا پھرتا ریکارڈ تھے۔ نہ معلوم لوگوں نے کس حد تک ان ریکارڈوں کو محفوظ کیا ہے۔ مگر بہر حال خدا تعالیٰ کے ہزاروں نشانات کے وہ چشم دید گواہ تھے ان ہزاروں نشانات کے جو حضرت مسیح موعود علیہ السلام کے ہاتھ اور آپ کی زبان اور آپ کے کان اور آپ کے پاؤں وغیرہ کے ذریعہ ظاہر ہوئے۔ تم صرف وہ نشانات پڑھتے ہو جو الہامات پورے ہو کر نشان قرار پائے۔ مگر ان نشانوں سے ہزاروں گنے زیادہ وہ نشانات ہوتے ہیں۔ جو اللہ تعالیٰ اپنے بندے کی زبان، ناک، کان، ہاتھ، اور پاؤں پر جاری کرتا ہے اور ساتھ رہنے والے سمجھ رہے ہوتے ہیں کہ خدا کے نشانات ظاہر ہو رہے ہیں۔ وہ انہیں اتفاق قرار نہیں دیتے۔ کیونکہ وہ نشانات ایسے حالات میں ظاہر ہوتے ہیں جو بالکل مخالف ہوتے ہیں اور جن میں ان باتوں کا پورا ہونا بہت بڑا نشان ہوتا ہے۔

”پس ایک ایک صحابی جو فوت ہوتا ہے وہ ہمارے ریکارڈ کا ایک رجسٹر ہوتا ہے۔ جسے ہم زمین میں دفن کر دیتے ہیں۔ اگر ہم نے ان رجسٹروں کی نقلیں کر لی ہیں تو یہ ہمارے لئے خوشی کا مقام ہے اور اگر ہم نے ان کی نقلیں نہیں کیں تو یہ ہماری بد قسمتی کی علامت ہے۔“

”بہر حال ان لوگوں کی قدر کرو ان کے نقش قدم پر چلو۔ اور اس بات کو اچھی طرح یاد رکھو کہ فلسفیانہ ایمان انسان کے کسی کام نہیں آتا۔ وہی ایمان کام آسکتا ہے جو مشاہدہ پر مبنی ہو۔ اور مشاہدہ کے بغیر عشق نہیں ہو سکتا۔ جو شخص کہتا ہے کہ بغیر مشاہدہ کے اسے محبت کامل حاصل ہوگئی ہے وہ جھوٹا ہے۔ مشاہدہ ہی ہے جو انسان کو عشق کے رنگ میں رنگین کرتا ہے۔ اور اگر کسی کو یہ بات حاصل نہیں تو وہ سمجھ لے کہ فلسفہ انسان کو محبت کے رنگ میں رنگین نہیں کر سکتا۔ فلسفہ دوئی پیدا کرتا ہے۔“

حضرت منشی ظفر احمد صاحب (وفات ۲۰ اگست ۱۹۴۱ء)

(از محمد احمد صاحب مظہر ۴۳)

از دو عالم برپسند دلالت دیدارِ دوست
 طرفہ مشتاقی بُوڈ دیوانہ ہشیارِ دوست
 ویں قیامت یٰئین کہ از آں زگس شہلا ردد
 تا قیامت کم نگرود نقشِ سرشارِ دوست
 او لیس شرط است ایجا رخت ہستی سوختن
 پامنہ اے مدعی در وادی پُر خارِ دوست
 قطع منزل کرد نتواں بجز بر آں نقشِ قدم
 سالکے باید کہ باشد رفیقہ رفتارِ دوست
 خارخارِ دشت را از خونِ پاگلوں نما
 گرتوے خواہی رسی در گلشنِ بے خارِ دوست
 پرتوِ اخلاقِ احمد گر نہ کردی امتحاں
 حالیا بنگر بحالِ زمرہ انصارِ دوست
 حضرت منشی ظفر احمد بہ عینِ قلب دید
 جت الفردوس اندر سایہ دیوارِ دوست
 او محضرت باریاب آمد بعمر بست سال
 بُوڈ باقی عمر در اوّل صفِ پیکارِ دوست
 آں نگاہے بے خبر از ماسوا انداختش
 بہرہ بسیار بُرد از پرتو انوارِ دوست
 پیکرِ ایمان و عرفاں مہبطِ نورِ یقین
 جانِ اخلاص و محبت خادمِ غمخوارِ دوست

حاصلِ عشق و وفا سرمایہٴ صدق و صفا
 دوست زو خوشنود او خوشنود اندر کارِ دوست
 بود در جنگِ مقدس ☆ کاتبِ تقریرِ یار
 نیز در دہلی ☆ ہُمانا قاصدِ طیارِ دوست
 در سفرِ ہا ہمرکاب و در حضرِ ہا ہم قریں
 دوست آسا بہرہ دراز اندک و بسیارِ دوست
 بس مھے را معاون بس نشانے را گواہ
 سینہٴ او سر بسر گنجینہٴ اسرارِ دوست
 زندہ تاریخِ جماعت از سر آغازِ کار ☆
 حاملِ آثار و خود ہم نیز از آثارِ دوست
 بس دقیق الفہم پُرِ اِخلاصِ مردِ حق شناس
 از برایش ☆ ہم چنین بود است خود اظہارِ دوست

۱۔ جنگِ مقدس مابین حضرت مسیح موعود علیہ السلام عبداللہ آتھم در امرتر۔

۲۔ نیز در دہلی۔ مولوی نذیر حسین صاحب سے مطالبہ حلف در جامع مسجد دہلی۔ اس موقعہ پر حضرت مسیح موعود علیہ الصلوٰۃ والسلام نے مرحوم کو اپنا قاصد بنا کر بھیجا تھا نیز بموقعہ مباحثہ ہمراہ محمد بشیر صاحب بھوپالوی مرحوم نے کتب مطلوبہ مہیا کر کے حضور کی خدمت میں پیش کی تھیں۔

۳۔ آغاز کار حضرت مسیح موعود علیہ الصلوٰۃ والسلام سے آپ کا تعلق ۱۸۸۴ء تا ۱۸۸۵ء کے قریب قائم ہوا۔ کئی دفعہ بیعت کیلئے عرض کرنے پر حضور فرماتے مجھے حکم نہیں۔ پھر ۱۸۸۹ء میں بیعت اولی کے موقعہ پر حضور نے طلب فرمایا اور آپ لدھیانہ پہنچ کر فوراً بیعت کی۔ ۱۸۹۰ء میں آپ نے حضرت صاحب کو ایک خط لکھا: ”اے خدا! تو مجھ کو جب مارے تو مسیح کے قدموں میں ماریو۔“ نیز اسی خط میں لکھا: ”خدا حضور کی ہدایتوں اور برکتوں کو زمین کے کناروں تک پہنچائے۔ ایسا تو ضرور ہوگا مگر اے خدا! تو مجھ کو بھی دکھلا۔ آمین یا رب العلمین۔ آمین۔“ یہ دونوں دعائیں قبول ہوئیں جبکہ آپ ۲۰ اگست ۱۹۴۱ء کو سلسلہ حقہ کی ترقیات کو زمین کے کناروں تک پہنچا ہوا دیکھ کر بہشتی مقبرہ میں قطعہ صحابہ میں تربت گزریں ہوئے۔ بیس سال کی عمر میں رفاقت اختیار کی۔ تقریباً ہر سفر میں حضور کے ساتھ رہے۔ ساٹھ

شیوہ او استقامت حُسنِ ظنِ حُسنِ ادب
 ایں عبارت بنگری ہم نیز در اخبارِ دوست
 بہرہ ور از عشق صادق با خدا و بارسول
 ایں معافی ہم رقم زد کلک گوہر بارِ دوست
 راحتِ غم لذتِ آزار کم یابد کسے
 خاصگاں یابند ایں انعام از سرکارِ دوست
 آتشِ شوق آچنجاں در سینہ اش بالا گرفت
 دمبدم سیراب شد از فیضِ دریا بارِ دوست
 یم بہ یم بارد چو ساقی نم بہ نم باید زدن
 درخورِ ہمتِ بباہد ساغرِ میخوارِ دوست
 ہمتِ عالی بخواید ظرفِ عالی راہے
 جُز بہ فصلِ حق تعالی کس نگرود یارِ دوست
 داغہائے عشقِ احمد تازہ باید داشتن
 اے غلامانِ اولی العزم و اولی الابصارِ دوست
 لحظہ لحظہ بود کارش یادِ یارِ مہربان
 لمحہ لمحہ گفتگویش نیز از گفتارِ دوست

بقیہ حاشیہ: سال تک سلسلہ کوترقی پاتے دیکھا۔ ذَالِکَ فَضَّلَ اللّٰهُ یُوتِیْہِ مَنْ یَّشَاءُ

۴۔ از الہ او ہام طبع اول صفحہ ۸۰۰ کی حسب ذیل عبارت کا لُخص ان تین اشعار میں منظوم ہوا ہے۔

”یہ جوان صالح کم گو اور خلوص سے بھرا دقیق فہم آدمی ہے۔ استقامت کے آثار

وانوار اس میں ظاہر ہیں۔ وفاداری کی علامات و امارات اس میں پیدا ہیں۔

ثابت شدہ صدقوں کو خوب سمجھتا ہو۔ اور ان سے لذت اٹھاتا ہے۔ اللہ اور

رسول سے سچی محبت رکھتا ہے۔ اور ادب جس پر تمام مدار حصول فیض کا ہے۔ اور

حسن ظن جو اس راہ کا مرکب ہے دونوں سیرتیں ان میں پائی جاتی ہیں۔“

جزاہم اللہ خیر الجزاء

یارِ خود را طالبِ خود پار اندر خواب دید
 بُود از آل وقت ہر دم طالبِ دیدارِ دوست
 از طہیباں فارغ آمد و ز شفاہا بے نیاز
 ہیچ بیمارے نُبُود او بُود خود بیمارِ دوست
 درد درماں زخمِ مرہم مَوْت برگردد حیات
 زندہ جاوید ماند عاشقِ غم خوارِ دوست
 مے بُود عینِ صواب مے شود عینِ مراد
 ہرچہ مے آید پسندِ مرضی مختارِ دوست
 تا اجل آمد محبت ہیچ نقصانے ندید
 عاشقے در قُربتِ محبوب تربت برگزید
 مرگِ عالم را کہ مرگِ عالمے نامیدہ ام
 بے نوائے کوائے احمد راجے نامیدہ ام
 یک جہاں دیوانہ آمد یک جہاں مست و خراب
 رشحہ از جامِ ساقی رایے نامیدہ ام
 برہ دیں گر نباشد زندگی باشد حُباب
 در رہ دیں زندگی را قلزمے نامیدہ ام
 آدمی حق بین کہ باشد آدمِ وقتِ خود است
 مردِ حق ہیں را ہمانا آدمے نامیدہ ام
 عُمرِ او ہشتاد و ازاں احمدیت شصت سال
 شصت سالِ زندگی را یک دے نامیدہ ام
 حادثہ دشوار لیکن صبر زان دشوار تر
 غم فراواں بُود من او راسے نامیدہ ام
 بحر بے پایاں بُود زان اشک بے پایاں تراست
 قطرہ را دریا و دریا رائے نامیدہ ام

گر یہ برے خیزد از دل ضبط افشارد گلو
 نالہ ہائے نیم کش را زمرے نامیدہ ام
 ازدہان زخم گویم ماجرائے دردِ دل
 پُرسش احباب خود را مرہے نامیدہ ام
 من بحالِ خویش گریم نیک پنداری اگر
 نابکاری ہائے خود را ماتے نامیدہ ام
 اُوَزِ فضلِ حقِ تعالیٰ در نہایات الوصال
 ما و مجبوری و مہجوری و صد حُزن و ملال
 دجلہ ہا سرے زند از دیدہ نُونبارِ ما
 نالہ ہا برے جہد از سینہ افکارِ ما
 مشتِ خاشاکے چہ دارد این سرو برگش کُجا
 کارِ ما میساز خود اے دلبرِ دلدارِ ما
 برامیدِ فضلِ بے پایانِ تو در آمدیم
 ورنہ بر فردِ گنہ ثبت است خود اقرارِ ما
 کارِ ما گردد روا از لطفِ بے اندازہ ات
 خود تو مے دانی کہ کارِ توست ہم این کارِ ما
 عاجز و مسکین و نالاں بردرت افتادہ ایم
 فضلِ خود بسیار کن اے فضلِ تو بس یارِ ما
 در پریشانی ہمہ حرفِ پریشاں مے زند
 مظہرِ کجِ مَج زباں این مُطنِبِ مکثارِ ما
 ”راہ باریک است و شب تاریک و مرکب لنگ و پیر“
 اے سعادت رُخ نماؤ اے عنایت دنگیر“
 حضرت محمود احمد مصلح موعود را
 بس عطا کردی کہ کردی کارواں سالارِ ما

آں امیر مومناں یعسوب دین مصطفیٰ
 آسماں گوید کہ اینک مرکز ادوار ما
 آنکہ از فضل مبین رفعتِ بامش بود
 برتر از افکار ما، اندر خود از کار ما
 مشمت خاشہ کے چہ دارد این سرو برگش گجا
 کار ما مے ساز خود اے دلبر دلدار ما
 راہ پُر خارِ است و منزل مے نماید بس بعید
 بر تو آسان است کردن سہل این دشورا ما
 تاچہ زاید از سرِ اخلاص ہائے ناتمام
 تاچہ آید از در قربانی و ایثار ما
 برامید فضل بے پایاں تو در آمدیم
 ورنہ بر فرد گنہ ثبت است خود اقرارِ ما
 کار ما گردد روا از لطف بے اندازہ ات
 خود تو مے دانی کہ کارتست ہم این کارِ ما
 عاجز و مسکین و نالاں بردرت افتادہ ایم
 فضل خود بسیار کن اے فضلِ تو بس یار ما
 در پریشانی ہمہ حرف پریشاں مے زند
 منظر کج مج زباں این مطنب مکشار ما
 ”راہ باریک است و شب تاریک و مرکب لنگ و پیر“
 ”اے سعادت رخ نماؤ اے عنایت دستگیر“ ۳۳

تاریخ وفات

وارث فردوس باش ۱۳۶۰ھ

تاریخ وفات حضرت منشی ظفر احمد صاحب

قطعہ

از محترم قاضی محمد ظہور الدین صاحب اکمل

نہ پیغم بندۂ عشق و محبت
 کہ دارد رنگ و بوئے بوترا بی
 بحق واصل شد واز ماجد اشد
 عجب دوریست دورِ انقلابی
 مبارک خاتمہ بالخیر باشد
 خوشا مردے کہ یابد باریابی
 وفاداری بشرط استواری
 ہمیں سرمایہ حسن المآبی
 بود چوں پائے استدلال چوبی
 بمنزل کے رسد ہر فاریابی
 گزر زیں شیوۂ چوں و چرائی
 یہ قلبِ مسلمے آرد خرابی
 مسیح و مہدیٰ دوراں چو احمد
 مہاں ہچو ایں مرداں نیابی
 تجلی کرد بر طور ولایت
 ولاء او کلید کامیابی
 محمد خاں اروڑے خاں ازویافت

بہ پیری میں چنیں حال شبابی
 مقامِ شاہِ بزیرِ ظنِ سبحانی
 کہ محرومِ ازلِ زو ماند بانی
 ظفر احمد ز فضل حق ہما نجا
 کہ میں نعمت نباشد اکتسابی
 الہی اتباعِ شاہِ نصیب
 ندارم جُز دعائے ہمرکابی
 بہ فکرِ سالِ ہجرت گفت اکمل
 فقط ”ہائے“ ظفر احمد صحابی“ ۲۴

روایات حضرت منشی ظفر احمد صاحب کپورتھلوی

حضرت منشی ظفر احمد صاحب کے بارے میں حضرت مسیح موعود علیہ الصلوٰۃ والسلام ازالہ اوہام طبع اول کے صفحہ ۸۰۰ میں فرماتے ہیں:

”جی نبی اللہ منشی ظفر احمد صاحب۔ یہ جوان صالح کم گو اور خلوص سے بھرا دقیق فہم آدمی ہے۔ استقامت کے آثار و انوار اس میں ظاہر ہیں۔ وفاداری کی علامات و امارات اس میں پیدا ہیں۔ ثابت شدہ صداقتوں کو خوب سمجھتا ہے اور ان سے لذت اٹھاتا ہے۔ اللہ اور رسول سے سچی محبت رکھتا ہے۔ اور ادب جس پر تمام مدار حصول فیض کا ہے۔ اور حسن ظن جو اس راہ کا مرکب ہے دونوں سیرتیں ان میں پائی جاتی ہیں۔ جزاہم اللہ خیر الجزاء“

اور آئینہ کمالات اسلام کے صفحہ ۵۸۲ میں فرماتے ہیں:

”ومن الاحبباء فی اللہ.....حبیبی فی اللہ محمد خان

والمنشی محمد ارور والمنشی ظفر احمد کفور تلوی۔“

خاکسار محمد احمد غلام غلامان حضرت مسیح موعود علیہ الصلوٰۃ والسلام بصدع جز و منت عرض پرداز ہے کہ ۱۵۔ دسمبر ۱۹۳۷ء کا مرقومہ نوازش نامہ حضرت خلیفۃ المسیح الثانی ایده اللہ تعالیٰ کے اپنے قلم مبارک سے لکھا ہوا عاجز کو ۱۶۔ دسمبر ۱۹۳۷ء کو ملا۔ وھو ہذا:

”بسم اللہ الرحمن الرحیم
نحمدہ و نصلی علی رسولہ الکریم

عزیزم مکرم! السلام علیکم ورحمتہ اللہ وبرکاتہ! اللہ تعالیٰ مرحوم بھائی کو جنت میں اعلیٰ مقام میں جگہ دے۔ جنازہ انشاء اللہ پڑھا دوں گا۔ نومولود کی ولادت کی خبر سے مسرت ہوئی۔ اللہ تعالیٰ اسے خاندان اور سلسلہ کے

لئے بابرکت اور صاحب مرتبت اور تقویٰ کرے۔ نام لطیف احمد رکھیں۔
 منشی صاحب کی بیماری کی خبر سے افسوس ہوا۔ آپ یہ کام ضرور کریں کہ
 بار بار پوچھ پوچھ کر ان سے ایک کاپی میں سب روایات حضرت مسیح
 موعودؑ کے متعلق لکھوائیں۔ اس میں تاریخی اور واعظانہ اور سب ہی قسم
 کی ہوں۔ یعنی صرف ملفوظات ہی نہ ہوں۔ بلکہ سلسلہ کی تاریخ اور
 حضور علیہ السلام کے واقعات تاریخی بھی ہوں۔ یہ آپ کے لئے اور
 آپ کی ان کے لئے بہترین یادگار اور سلسلہ کے لئے ایک کارآمد
 سامان ہوگا۔ والسلام

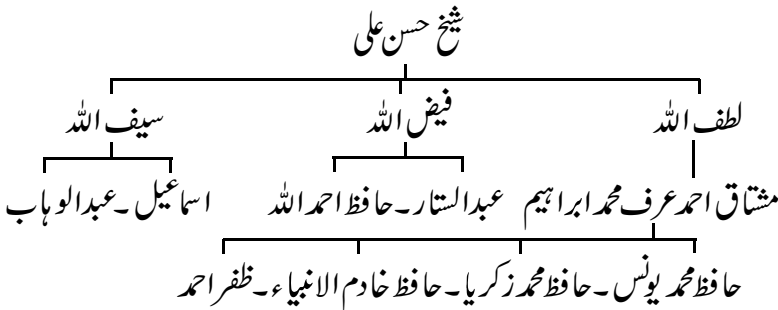
خاکسار:- مرزا محمود احمد ۳۷-۱۲-۱۵

اس شرف نامے کی تعمیل میں عاجز نے ۱۶ دسمبر ۱۹۳۷ء سے یہ روایات تحریر
 کرنی شروع کر دیں جو والد صاحب مجھے لکھاتے رہے اور انہی کے الفاظ میں عاجز
 لکھتا گیا۔ جس جس طرح سے واقعات والد صاحب کو یاد آتے رہے۔ اسی ترتیب سے
 میں لکھتا گیا۔ اور میں نے خود کوئی ترتیب ملحوظ نہیں رکھی۔ ابھی یہ کام جاری ہے۔
 وباللہ التوفیق۔

مولا کریم اپنی ذرہ نوازی سے عاجز کی اس حقیر محنت اور ناچیز کوشش کو قبول فرمائے۔

خاکسار:- محمد احمد ۸ نومبر ۱۹۳۸ء

”خاکسار ظفر احمد عرض کرتا ہے کہ میری عمر اس وقت ۷۴ سال کے قریب
 ہے۔ میرا تاریخی نام انظار حسین ہے۔ شجرہ نسب حسب ذیل ہے:



”شیخ حسن علی صاحب ضلع میرٹھ میں ۳۶ گاؤں کے مالک تھے جو غدر میں جاتے رہے۔ شیخ فیض اللہ صاحب قصبہ باغپت ضلع میرٹھ میں تحصیلدار تھے۔ اور حافظ احمد اللہ صاحب سلطان پور ریاست کپورتھلہ میں بڑے دبدبے اور شان کے تحصیلدار رہے ہیں۔ اور اب تک ان کی یاد کپورتھلہ میں تازہ ہے۔

”میری پیدائش قصبہ باغپت ضلع میرٹھ کی ہے۔ ۱۹۴۱ بکرمی میں باغپت سے میں کپورتھلہ آیا۔ ۴۱ بکرمی تک میری رہائش باغپت میں رہی۔ وہاں شیخ فیض اللہ صاحب تحصیلدار تھے۔ اور میرے والد مرحوم باغپت میں بٹوارہ کی تقسیم پر متعین تھے۔ باغپت میں ملازم ہونے سے پیشتر والد مرحوم گجرات اور جالندھر میں منصرم رہے تھے اور بندوبست میں کام کرتے تھے۔

”شیخ قانون گوہاری قوم ہے۔ شیخ عبدالدائم صاحب عالمگیر علیہ الرحمۃ کے زمانے میں مسلمان ہوئے لیکن ہمارا خاندان ان سے بہت پیشتر مسلمان ہو چکا تھا۔ جب کہ ہستنا پور اصل وطن ہمارا اس زمانہ میں تھا۔ مغلوں کے عہد میں ہم قانون گوہوتے تھے۔

”۱۹۴۱ بکرمی میں جب میں کپورتھلہ آیا تو میری عمر ۲۰-۲۱ سال کی تھی۔ میری داڑھی مونچھ کا آغاز تھا۔ یہاں آتے ہی میں مجسٹریٹ میں اپیل نولیس ہو گیا۔ جبکہ لالہ ہرچنداس مجسٹریٹ تھے۔ منشی اروڑا صاحب مرحوم عدالت مذکور میں نقشہ نولیس تھے۔ اور ان کے ساتھ ہی میری نشست برخواست تھی۔ محمد خاں صاحب مرحوم اہمد تھے بعدالت لالہ دھوماں مل صاحب اسٹنٹ مجسٹریٹ۔

”میرے کپورتھلہ میں آنے سے پیشتر کی بات ہے کہ حاجی ولی اللہ صاحب جو کپورتھلہ میں سیشن جج تھے قصبہ سراہہ ضلع میرٹھ اپنے وطن رخصت پر گئے ہوئے تھے۔ اور والد مرحوم اور خاکسار بوجہ رشتہ داری باغپت

سے سراہے ان سے ملنے کے لئے آئے۔ حاجی صاحب کے پاس براہین احمدیہ تھی۔ اور حاجی صاحب سراہہ میں براہین احمدیہ مجھ سے سنا کرتے تھے۔ حاجی صاحب کو براہین احمدیہ حضرت صاحب نے بھیجی تھی اور ان سے حضرت صاحب کی خط و کتابت بھی تھی۔

”براہین احمدیہ جب میں سراہہ میں سنایا کرتا تھا۔ تو یہ غالباً ۱۹۳۹ بکرمی کا واقعہ ہے۔ اس وقت میری عمر ۱۹ سال کی ہوگی۔ براہین احمدیہ سناتے وقت مجھے حضرت صاحب سے عقیدت ہوگئی اور سامعین کہا کرتے تھے کہ یہ یعنی مصنف بے بدل منشی ہے۔

”منشی عبدالواحد صاحب بٹالہ میں تحصیلدار تھے اور وہ حاجی ولی اللہ صاحب کے ماموں اور ہماری برادری میں سے تھے۔ حاجی صاحب بھی ہمارے قریبی والدہ کے ننھیال کی طرف سے تھے۔

”۱۔ عبدالواحد صاحب بٹالہ سے قادیان حضرت مرزا غلام مرتضیٰ صاحب سے ملنے جایا کرتے تھے جب کہ حضرت مسیح موعود علیہ السلام کی عمر ۱۲/۱۵ سال کی ہوگی۔ میرے کتاب سناتے وقت عبدالواحد صاحب نے ذکر کیا کہ حضرت صاحب اس عمر میں سارا دن قرآن شریف پڑھتے تھے اور حاشیہ پر نوٹ لکھتے رہتے تھے۔ اور مرزا غلام مرتضیٰ صاحب فرماتے کہ یہ کسی سے غرض نہیں رکھتا۔ سارا دن مسجد میں رہتا ہے اور قرآن شریف پڑھتا رہتا ہے۔ منشی عبدالواحد صاحب قادیان بہت دفعہ جاتے اور ان کا بیان تھا کہ حضرت صاحب کو ہمیشہ قرآن شریف پڑھتے دیکھا ہے۔

”۲۔ حضرت مرزا غلام مرتضیٰ صاحب نے ایک دفعہ ایک مرض کے متعلق عبدالواحد صاحب کو اپنے صرف پر ۲۰۰ روپے کی ایک مجون تیار کر کے دی۔ جس سے مرض جاتا رہا۔ عبدالواحد صاحب نے بعدش قیمت ادا کرنی چاہی جو مرزا صاحب نے قبول نہ فرمائی۔

”۳۔ عبدالواحد صاحب احمدی نہیں ہوئے۔ میں نے اپنی بیعت کے بعد

ان سے پوچھا کہ آپ تو سب حالات جانتے ہیں۔ بیعت کیوں نہیں کر لیتے۔ انہوں نے کہا مجھے الہام ہوا ہے کہ مرزا صاحب کے پاس دو جن سکھ دیو اور ہر دیو ہیں۔ اور ان پر ان کا دار و مدار ہے۔ اور گویا میں اس الہام کے ذریعہ سے بیعت سے روکا گیا ہوں۔ میں نے حضرت صاحب سے یہ ذکر کیا کہ ان کا الہام غالباً شیطانی ہے۔ حضور نے فرمایا نہیں یہ رحمانی الہام ہے۔ جس زبان میں الہام ہو اس کے مطابق معنی کرنے چاہئیں۔ دیوسنسکرت میں فرشتے کو کہتے ہیں۔ گویا راحت کے فرشتے اور ملائکہ اللہ ہمارے مددگار ہیں۔ تم انہیں لکھو۔ چنانچہ میں نے انہیں گڑگانوواں میں جہاں وہ منصف تھے خط لکھا۔ جواب نہ آیا۔ تھوڑے عرصہ کے بعد عبدالواحد صاحب کا انتقال ہو گیا۔ عبدالواحد صاحب مولوی عبداللہ صاحب غزنوی کے مرید تھے۔ ۱۹۴۱ بکرمی میں حضرت صاحب کے اشتہار کبھی حاجی صاحب کے پاس کپور تھلہ آتے تو مجھے حاجی صاحب یہ کہہ کر دیتے کہ یہ ہیں تمہارے پیر۔

”۴۔ ہمارے رشتہ دار منشی عبداللہ صاحب جالندھر میں صدر واصل باقی نولیس تھے جو حاجی صاحب کے بہنوئی تھے۔ ان سے ملنے میں جالندھر جایا کرتا تھا۔ جالندھر میں اسی طرح ایک مرتبہ گیا ہوا تھا کہ معلوم ہوا کہ ایک بزرگ کہیں سے جالندھر آرہے ہیں۔ یہ سرمہ چشم آرہے کی طباعت سے پیشتر کا واقعہ ہے۔ جالندھر سٹیشن پر میں اور میرا ایک رشتہ دار گئے۔ وہاں دو تین سو آدمی حضور کی پیشوائی کے لئے موجود تھے۔ اور کنور بکرمان سنگھ صاحب نے اپنا وزیر اور سواری حضور کے لانے کے لئے بھیجے ہوئے تھے۔ حضرت صاحب ریل سے اترے یہ صحیح یاد نہیں۔ کہ حضور کہاں سے تشریف لارہے تھے۔ لوگوں نے مصافحہ کرنا شروع کیا اور وزیر مذکور نے حضور کو بکرمان سنگھ صاحب کے ہاں لے جانے کو کہا۔ اس درمیان میں میں نے بھی مصافحہ کیا۔ تو حضور نے دریافت فرمایا۔ آپ کہاں رہتے

ہیں۔ میں نے کہا کپور تھلہ۔ لیکن یہاں میرے ایک رشتہ دار منشی عبداللہ صاحب بوچڑ خانہ کے قریب رہتے ہیں۔ حضور نے فرمایا۔ ہم آپ کے ساتھ چلتے ہیں۔ چنانچہ بکرمان سنگھ صاحب کی گاڑی میں حضور مولوی عبداللہ صاحب سنوری۔ حافظ حامد علی صاحب اور خاکسار سوار ہو کر منشی عبداللہ صاحب کے مکان پر آگئے۔ جب حضور گاڑی سے اترنے لگے تو بہت ہجوم لوگوں کا ہو گیا۔ عورتیں اپنے بچے حضرت صاحب کی طرف کرتی تھیں کہ حضور کے کپڑوں کی ہوا لگ جائے۔ اس وقت اعتقاد کا یہ عالم تھا۔ غرض حضور منشی عبداللہ صاحب کی بیٹھک میں فروکش ہوئے۔

”۵۔ بیٹھک مذکور میں ایک شخص نے سوال کیا کہ آپ سرسید کو کیا سمجھتے ہیں؟ فرمایا میں تو ایک طرح دیا نند کی بھی اس لحاظ سے قدر کرتا ہوں کہ وہ بت پرستی کے خلاف ہے اور سرسید تو مسلمان ہے۔ اور انہوں نے تعلیمی کام مسلمانوں کے لئے کیا ہے۔ ان کا ممنون ہونا چاہیے۔ سرسید کو مسلمان کہنا بہت سے لوگوں کو ناگوار معلوم ہوا۔ پھر حضور کسی بات پر تقریر فرماتے رہے۔

”۶۔ اس زمانے کے اعتقاد کے موجب کہ دل کی بات اہل اللہ بتا دیا کرتے ہیں۔ میں نے اپنے دل میں سوچا کہ نماز میں وسوس کس طرح دور ہو سکتے ہیں۔ تقریر کرتے کرتے حضور نے میری طرف مخاطب ہو کر فرمایا۔ ایاک نعبد کے تکرار سے۔ اور پھر تقریر جاری رکھی۔ میرا اس وقت آپ پر ایمان ہو گیا۔

”منشی عبداللہ صاحب کچھ انڈوں کا حلوا بنا کر لائے۔ حضور نے فرمایا مجھے بھوک نہیں ہے لیکن منشی صاحب کے اصرار پر تھوڑا سا کھالیا۔ ظہر کی نماز حضور نے قریب کی مسجد میں پڑھی آٹھ نوبے صبح آپ سٹیشن پر اترے تھے۔ اور بعد نماز ظہر آپ واپس سٹیشن پر تشریف لے گئے۔ آپ گاڑی میں بیٹھ گئے۔ اور میرے مصافحہ کرنے پر فرمایا۔ ہم سے خط و کتابت رکھا

کرو۔ یہ غالباً ۲۲-۱۹۴۱ بکرمی کا واقعہ ہے۔

”۷۔ میں نے کپورتھلہ آکر اپنے دوستوں نشی اروڑا صاحب اور محمد خان صاحب سے ایٹاک نَعْبُدُ والی بات اور حضور کی تعریف کی۔ اس ملاقات سے دوڑیڑھ ماہ بعد میں قادیان گیا۔ حضور بہت محبت سے پیش آئے۔ خود اندر سے کھانا لاکر کھلاتے۔ میں دس بارہ دن قادیان رہا۔ اس وقت حافظ حامد علی خادم ہوتا تھا۔ اور کوئی نہ ہوتا۔ جہاں اب مہمان خانہ اور مفتی صاحب کا مکان ہے اس کے پاس بڑی چوڑی کچی فصیل ہوتی تھی۔

”۸۔ اس کے بعد میں قادیان جاتا رہا۔ بہت دفعہ ایسا ہوتا رہا ہے کہ جمعہ کی نماز میں پڑھاتا رہا اور حضرت صاحب اور حافظ حامد علی صرف مقتدی ہوتے۔ میں نے کہا مجھے خطبہ پڑھنا تو آتا نہیں حضور نے فرمایا۔ کوئی رکوع پڑھ کر اور بیٹھ کر پھر درود شریف پڑھ دو۔

”ان دنوں الہی بخش اکونٹ، عبدالحق اکونٹ اور حافظ محمد یوسف صاحب سب اور سیزر تینوں مولوی عبداللہ صاحب غزنوی کے مرید تھے یہ بہت آیا کرتے تھے۔ اکثر موقعہ ایسا ہوا ہے کہ میں قادیان گیا ہوں تو یہ بھی وہاں ہوتے۔

”۹۔ ایک دن حافظ محمد یوسف اور محمد یعقوب برادرش نے عبداللہ صاحب غزنوی کا ایک کشف بیان کیا تھا کہ قادیان سے ایک روشنی نمودار ہوگی۔ وہ سارے جہان میں پھیلے گی۔ مگر میری اولاد اس سے محروم رہے گی۔ اور ان تینوں میں سے کسی نے یہ بھی کہا کہ مرزا غلام احمد صاحب سے ممکن ہے یہ مراد ہو۔

”مہدویت کے دعویٰ کے بعد اس واقعہ سے محمد یوسف صاحب انکاری ہو گئے تو حضرت صاحب نے مجھے حلیفہ شہادت کے لئے خط لکھا کہ تمہارے سامنے محمد یوسف نے یہ واقعہ بیان کیا تھا۔ میں نے محمد یوسف

اور محمد یعقوب کو خط لکھا کہ یہاں میرا اور محمد خاں صاحب کا جھگڑا ہے۔ وہ کہتے ہیں آپ نے ان الفاظ میں بیان کیا تھا اور میں کہتا ہوں کہ ان الفاظ میں بیان کیا تھا۔ محمد یعقوب صاحب کا خط امرتسر سے آیا جس میں میرے بیان کردہ الفاظ کی اس نے تائید کی میں محمد یعقوب کا خط لے کر قادیان پہنچا۔ حضور بہت خوش ہوئے اور وہ خط شائع کر دیا جس سے یہ لوگ بہت شرمندہ ہوئے۔

”محمد یوسف صاحب میرے ہم وطن تھے۔ میرا وطن قصبہ بڈھانہ ضلع مظفر نگر ہے۔ اور محمد یوسف صاحب بڈھانے سے اڑھائی میل حسین پور کے رہنے والے تھے۔ ☆

☆ حضرت مولوی عبداللہ صاحب غزنوی کے مرید بابو الہی بخش اکوئٹ حافظ محمد یوسف صاحب داروغہ نہر اور ان کے بھائی منشی محمد یعقوب۔ یہ سب حضرت مسیح موعود علیہ السلام کے مداح تھے۔ بابو صاحب کو حضور کی تائید میں الہامات ہوتے تھے۔ جو وہ ایک رجسٹر میں درج کرتے تھے۔ ایک دفعہ انہوں نے اپنے الہامات حضور کو سنائے تو حضور نے ازراہ شفقت عوام و مامورین کے الہامات کا فرق بتایا کہ عوام کے الہامات وغیرہ میں بعض دفعہ شیطانی ملونی ہوتی ہے۔ یہ بات ان کو بری لگی۔ چنانچہ اب انہیں حضور کی مخالفت میں الہامات ہونے لگے۔ اور ان کے سارے ساتھی ان کے ساتھ بد عقیدہ ہو کر تباہ ہوئے۔ حضور نے ۱۶ جون ۱۸۹۹ء کے اشتہار میں یہ شائع فرمایا کہ حافظ صاحب نے ایک مرتبہ ۲۰۰ افراد کی موجودگی میں حلفاً بیان کیا تھا کہ ان کے پیر حضرت مولوی عبداللہ صاحب غزنوی نے مجھے فرمایا کہ میں نے کشفاً دیکھا کہ ایک نور آسمان سے قادیان کی طرف نازل ہوا ہے اور میری اولاد اس سے محروم رہ گئی ہے۔ اسی طرح حضور فرماتے ہیں کہ جب میرا مہالہ امرتسر میں مولوی عبدالحق غزنوی سے ہوا تھا تو منشی محمد یعقوب صاحب نے دو سو آدمیوں کے رو برو یہی گواہی دی تھی۔ اس گواہی کے بارہ میں حضرت منشی ظفر احمد صاحب نے منشی محمد یعقوب سے استفسار کیا اور جو خط موصول ہوا وہ حضور نے اس اشتہار میں شائع فرمایا۔ کہ یہ تحریری شہادت بھی حضور کی تائید میں ہے ۲۵۔ حضور نے اس اشتہار میں دریافت فرمایا ہے کہ بابو الہی بخش کے الہامات کو سچا مانا جائے یا ان کے پیر بزرگ حضرت مولوی صاحب کے کشف کو جس کے بارہ میں حافظ صاحب اور ان کے بھائی نے گواہی دی تھی (مولف اصحاب احمد)

”۱۰۔ حضور سے جالندھر کی ملاقات اول کے بعد دو ماہ کے قریب گزرنے پر میں قادیان گیا۔ اس کے بعد مہینے ڈیڑھ مہینے بعد اکثر جایا کرتا تھا۔ ایک دفعہ چار ماہ بعد گیا تو حضور نے فرمایا کیا کوئی معصیت ہوگئی ہے جو اتنی دیر لگائی۔ میں رونے لگا۔ اس کے بعد میں جلدی جلدی قادیان جایا کرتا تھا۔

”۱۱۔ بعد شرمہ چشم آریہ طبع ہوئی۔ تو حضور نے چار نسخے مجھے اور چار منشی چراغ محمد صاحب کو کپور تھلہ بھیجے۔ چراغ محمد صاحب دینا نگر (گورداسپور) کے رہنے والے تھے۔ محمد خاں صاحب۔ منشی اروڑا صاحب۔ منشی عبدالرحمن صاحب اور خاکسار شرمہ چشم آریہ مسجد میں پڑھا کرتے تھے۔ پھر محمد خاں صاحب، منشی اروڑا صاحب اور میں قادیان گئے۔ منشی اروڑا صاحب نے کہا کہ بزرگوں کے پاس خالی ہاتھ نہیں جایا کرتے۔ چنانچہ تین چار روپے کی مٹھائی ہم نے پیش کی۔ حضور نے فرمایا یہ تکلفات ہیں۔ آپ ہمارے مہمان ہیں ہمیں آپ کی تواضع کرنی چاہیے۔ پھر ہم تینوں نے بیعت کے لئے کہا۔ کیونکہ ”شرمہ چشم آریہ“ پڑھ کر ہم تینوں بیعت کا ارادہ کر کے گئے تھے۔ آپ نے فرمایا مجھے بیعت کا حکم نہیں۔ لیکن ہم سے ملتے رہا کرو۔ پھر ہم تینوں بہت دفعہ قادیان گئے۔ اور لدھیانہ بھی کئی دفعہ حضور کے پاس گئے۔

”۱۲۔ بیعت اولیٰ سے پیشتر میں نے سرسید احمد صاحب کی کتابیں پڑھی تھیں اور میں اور محمد خان صاحب وفات عیسیٰ کے قائل تھے۔ چنانچہ میں نے مولوی رشید احمد صاحب گنگوہی کو خط لکھا کہ حیات عیسیٰ علیہ السلام کہاں سے ثابت ہے۔ انہوں نے جواب دیا کہ جس طرح خضر علیہ السلام کی حیات ضعیف احادیث سے ثابت ہے اور ضعیف احادیث کا مجموعہ اقسام حدیث میں سے حدیث حسن کو پہنچتا ہے۔ میں نے جواب دیا کہ موضوع احادیث کا مجموعہ ضعیف ہوا۔ اور ضعیف احادیث کا مجموعہ

حسن۔ پس کوئی حدیث موضوع نہ رہے گی۔ انہوں نے جواب دیا کہ ہم اہل ہوئی کا جواب نہیں دیا کرتے لیکن چونکہ تمہارا تعلق مرزا صاحب سے ہے اس لئے جواب لکھتا ہوں۔ اور مرزا صاحب وہ ہیں کہ معقولی باتیں پیش کرتے ہیں۔ اور پھر وہی قرآن سے دکھلا دیتے ہیں۔ اور ان کا دعویٰ مجددیت ”قریب بہ اذعان“ ہے۔ (یہ مولوی رشید احمد صاحب کے الفاظ ہیں) قرآن پر جو کوئی اعتراض کرتا ہے۔ مرزا صاحب معقول جواب اس کا دیتے ہیں۔ اور قرآن سے نکال کر وہی دکھا دیتے ہیں۔

”مراد اس ذکر سے یہ ہے کہ رشید احمد صاحب گنگوہی حضرت صاحب کو مجدد ہونے والے اپنے اندازے میں سمجھتے تھے۔ وہ خطوط رشید احمد صاحب کے مجھ سے مولوی اشرف علی نے جو رشید احمد صاحب کا مرید تھا اور سلطان پور ریاست کپورتھلہ میں رہتا تھا لے کر دبا لئے اور پھر باوجود مطالبہ دیئے نہیں۔ ۱۸۸۶ء میں حضرت صاحب کے خطوط میرے پاس آتے تھے۔

”۱۳۔ بیعت اولیٰ۔ سبز کاغذ پر جب اشتہار حضور نے جاری کیا تو میرے پاس بھی ۶۔ ۷ اشتہار حضور نے بھیجے۔ منشی اروڑا صاحب فوراً لدھیانہ کو روانہ ہو گئے۔ دوسرے دن محمد خاں صاحب اور میں گئے اور بیعت کر لی۔ منشی عبدالرحمن صاحب تیسرے دن پہنچے۔ کیونکہ انہوں نے استخارہ کیا اور آواز آئی۔ ”عبدالرحمن آجا“ ہم سے پہلے آٹھ نوکس بیعت کر چکے تھے۔ بیعت حضور اکیلا اکیلا کو بٹھا کر لیتے تھے۔ اشتہار پہنچنے سے دوسرے دن چل کر تیسرے دن صبح ہم نے بیعت کی پہلے منشی اروڑا صاحب نے پھر میں نے۔ میں جب بیعت کرنے لگا تو حضور نے فرمایا کہ آپ کے رفیق کہاں ہیں؟ میں نے عرض کی منشی اروڑا صاحب نے تو بیعت کر لی ہے۔ اور محمد خاں صاحب نہا رہے ہیں۔ کہ نہا کر بیعت کریں۔ چنانچہ محمد خاں صاحب نے بیعت کر لی۔

ان کے ایک دن بعد منشی عبدالرحمن صاحب نے بیعت کی۔ منشی عبدالرحمن صاحب، منشی اروڑا صاحب اور محمد خاں صاحب تو بیعت کر کے واپس آگئے۔ کیونکہ یہ تینوں ملازم تھے۔ میں ۱۵-۲۰ روز لدھیانہ ٹھہرا رہا۔ اور بہت سے لوگ بیعت کرتے رہے۔ ”حضور تنہائی میں بیعت لیتے تھے۔ اور کواڑ بھی قدرے بند ہوتے تھے۔ بیعت کرتے وقت جسم پر ایک لرزہ اور رقت طاری ہو جاتی تھی۔ اور دعا بعد بیعت بہت لمبی فرماتے تھے۔ اس لئے ایک دن میں بیس پچیس کے قریب بیعت ہوتے تھے۔ ☆

”۱۴۔ بیعت کے بعد جب میں لدھیانہ ٹھہرا ہوا تھا تو ایک صوفی طبع شخص نے چند سوالات کے بعد حضرت صاحب سے دریافت کیا کہ آیا آپ آنحضرت صلی اللہ علیہ وسلم کی زیارت بھی کر سکتے ہیں۔ آپ نے جواب دیا کہ اس کے لئے مناسبت شرط ہے اور میری طرف منہ کر کے فرمایا کہ یا جس پر خدا کا فضل ہو جائے۔ اسی رات میں نے آنحضرت صلی اللہ علیہ وسلم کو خواب میں دیکھا۔

”۱۵۔ حضرت مسیح موعود علیہ السلام نے ایک دفعہ میرے دو تین خواب ازالہ اوہام کی جلد کے ساتھ جو کورے کاغذ تھے ان پر اپنی قلم سے درج فرمائے۔ اسی طرح الہی بخش اکونٹ نے جب حضرت صاحب کے خلاف کچھ خواب شائع کئے۔ تو حضور نے مجھے لکھا کہ اپنے خواب لکھ کر بھیجو۔ میں نے بھیج دیئے۔ حضور نے وہ خواب اشتہار میں چھپوادیئے۔ خواب سے پیشتر میں نے یہ شعر بھی لکھا تھا

الا اے بلبل نالاں چہ چندیں ماجرا داری

بیا داغیکہ من در سینہ دارم تو کجا داری

☆: بیعت کے رجسٹر میں آپ کے کوائف یوں مرقوم ہیں: ”ظفر احمد ولد محمد ابراہیم (وطن) بڈھانہ ضلع مظفرنگر (موجودہ سکونت) کپورتھلہ (پیشہ اپیل نویسی) محکمہ مجسٹریٹی کپورتھلہ۔“ (مولف اصحاب احمد)

عسل مصطفیٰ میں وہ اشتہار اور خواب چھپے ہوئے موجود ہیں۔

”۱۶۔ ایک دفعہ حضور لدھیانہ میں تھے کہ میں حاضر خدمت ہوا۔ حضور نے فرمایا کہ آپ کی جماعت ساٹھ روپے ایک اشتہار کے صرف کے لئے جس کی اشاعت کی ضرورت تھی برداشت کر لے گی۔ میں نے اثبات میں جواب دیا اور کپورتھلہ واپس آ کر اپنی اہلیہ کی سونے کی تلٹری فروخت کر دی۔ اور احباب جماعت میں سے کسی سے ذکر نہ کیا۔ اور ساٹھ روپے لے کر میں اُڑ گیا۔ (والد صاحب کے یہی الفاظ ہیں۔ محمد احمد) اور لدھیانہ جا کر پیش خدمت کئے۔ چند روز بعد منشی اروڑا صاحب بھی لدھیانہ آ گئے۔ میں وہیں تھا۔ ان سے حضور نے ذکر فرمایا کہ آپ کی جماعت نے بڑے اچھے موقع پر امداد کی منشی اروڑا صاحب نے عرض کی جماعت کو یا مجھے تو پتہ بھی نہیں۔ اس وقت منشی صاحب مرحوم کو معلوم ہوا کہ میں اپنی طرف سے آپ ہی روپیہ دے آیا ہوں اور وہ مجھ پر بہت ناراض ہوئے۔ اور حضور سے عرض کیا اس نے ہمارے ساتھ بہت دشمنی کی جو ہم کو نہ بتایا۔ حضور نے منشی اروڑا صاحب کو فرمایا۔ منشی صاحب خدمت کر نیکے بہت سے موقعے آئیں گے۔ آپ گھبرائیں نہیں۔ منشی صاحب اس کے بعد عرصہ تک مجھ سے ناراض رہے۔“

”۱۷۔ ایک دفعہ منشی اروڑا صاحب مرحوم اور میں نے لدھیانہ میں حضور کی خدمت میں عرض کی کہ کبھی حضور کپورتھلہ میں تشریف لائیں۔ ان دنوں کپورتھلہ میں ریل نہ آئی تھی۔ حضور نے وعدہ فرمایا کہ ہم ضرور کبھی آئیں گے۔ اس کے بعد جلد ہی حضور بغیر اطلاع دیئے ایک دن کپورتھلہ تشریف لے آئے اور یکہ خانہ سے اتر کر مسجد فتح والی نزدیکہ خانہ کپورتھلہ میں تشریف لے گئے۔ حافظ حامد علی صاحب ساتھ تھے۔ مسجد سے حضور نے ملا کو بھیجا کہ منشی اروڑا صاحب یا منشی ظفر احمد صاحب کو ہمارے آنے

کی اطلاع کر دو۔ میں اور منشی اروڑا صاحب کچھری میں تھے کہ ملا نے آکر اطلاع دی کہ مرزا صاحب مسجد میں تشریف فرما ہیں۔ اور انہوں نے مجھے بھیجا ہے۔ کہ اطلاع کر دو۔ منشی اروڑا صاحب نے بڑی تعجب آمیز ناراضگی کے لہجہ میں پنجابی میں کہا ”دیکھو تاں تیری مسیت وچ آکے مرزا صاحب نے ٹھہرنا سی“ میں نے کہا چل کر دیکھنا تو چاہئے۔ پھر منشی صاحب جلدی سے صافہ (پگڑی) باندھ کر میرے ساتھ چل پڑے۔ مسجد میں جا کر دیکھا کہ حضور فرش پر لیٹے ہوئے تھے۔ اور حافظ حامد علی صاحب پاؤں دبا رہے تھے۔ اور پاس ایک پیالہ اور چمچ رکھا تھا جس سے معلوم ہوا کہ شاید آپ نے دودھ ڈبل روٹی کھائی تھی۔ منشی اروڑا صاحب نے عرض کی کہ حضور نے اس طرح تشریف لانی تھی۔ ہمیں اطلاع فرماتے۔ ہم کرتار پور سٹیشن پر حاضر ہوتے۔ حضور نے جواب دیا۔ اطلاع دینے کی کیا ضرورت تھی۔ ہم نے آپ سے وعدہ کیا تھا۔ وہ پورا کرنا تھا۔ ☆

☆: اس بارہ میں حضرت منشی اروڑے خان صاحب کی روایت الحکم مورخہ ۲۸ مارچ ۱۹۳۴ء میں اور ان سے روایت بیان فرمودہ حضرت خلیفۃ المسیح الثانی امیدہ اللہ تعالیٰ الحکم مورخہ ۲۸ جولائی ۱۹۳۴ء میں اور حضرت منشی صاحب کی روایت الحکم مورخہ ۱۲ تا ۲۸ مئی ۱۹۳۴ء میں درج ہے۔ الحکم مورخہ ۷ تا ۱۴ جولائی ۱۹۳۶ء میں مزید یہ مرقوم ہے کہ:

”جب ہم کو خبر ملی تو ہم آپ کی خدمت میں حاضر ہوئے اور آپ کو اپنے مکان پر لے آئے۔ جہاں بہت بڑا مجمع جمع ہو گیا۔ جب ہم آپ کو جشن ہال دکھانے کے واسطے لے گئے تو وہاں مہاراجہ اور انگریز مرد اور عورتیں کھینے میں مصروف تھیں۔ اور کسی کو جانے کی اجازت نہ تھی۔ جب مہاراجہ صاحب کو حضرت صاحب کے آنے کی خبر ہوئی تو انہوں نے اجازت دے دی کہ مرزا صاحب آجائیں چنانچہ آپ گئے اور ایک طرف کھڑے رہے اور کسی چیز کی طرف چنداں توجہ نہ کی۔ مہاراجہ صاحب نے دور سے حضرت کو دیکھ کر اپنا وزیر بھیجا کہ آپ سے ملاقات کرے مگر آپ پر ایسی حالت

”پھر حضور کو ہم اپنے ہمراہ لے آئے اور محلہ قائم پورہ کپورتھلہ میں جس مکان میں پرانا ڈاکخانہ بعد میں رہا ہے۔ وہاں حضور کو ٹھہرایا۔ وہاں بہت سے لوگ حضور کے پاس جمع ہو گئے۔ کرنیل محمد علی خان صاحب اور مولوی غلام محمد صاحب وغیرہ۔ حضور تقریر فرماتے رہے۔ کچھ تصوف کے رنگ میں کرنیل صاحب نے سوال کیا تھا جس کے جواب میں یہ تقریر تھی۔ حاضرین بہت متاثر ہوئے۔ مولوی غلام محمد صاحب جو کپورتھلہ کے علماء میں سے تھے آبدیدہ ہو گئے۔ اور انہوں نے ہاتھ بڑھائے کہ مجھے آپ بیعت کر لیں۔ مگر حضور نے بیعت کرنے سے انکار کر دیا۔ بعد میں مولوی مذکور سخت مخالف رہے۔ غرض ایک دن قیام فرما کر حضور قادیان تشریف لے گئے اور لدھیانہ سے آئے تھے۔ ہم کرتار پور کے سٹیشن پر پہنچانے گئے۔ یعنی منشی اروڑا صاحب، محمد خان صاحب اور میں۔ اگر کوئی اور بھی ساتھ کرتار پور گیا ہو تو مجھے یاد نہیں۔

”۱۸۔ کرتار پور کے سٹیشن پر ہم نے ظہر و عصر کی نماز جمع کی حضرت صاحب کے ساتھ۔ نماز کے بعد میں نے عرض کی کہ کس قدر مسافت پر نماز جمع کر سکتے ہیں اور قصر کر سکتے ہیں۔ آپ نے فرمایا کہ انسان کی حالت کے اوپر یہ بات ہے۔ ایک شخص ناطقت اور ضعیف العمر ہو تو وہ پانچ چھ میل پر بھی قصر کر سکتا ہے۔ اور مثال دی کہ ایک دفعہ آنحضرت صلی اللہ علیہ وسلم نے مزدلفہ میں نماز قصر کی حالانکہ وہ مکہ شریف سے قریب جگہ ہے۔

”۱۹۔ ایک دفعہ جب آپ لدھیانہ قیام پذیر تھے۔ تو میں اور محمد خاں مرحوم ڈاکٹر صادق علی صاحب کو لدھیانہ لے گئے (ڈاکٹر صاحب کپورتھلہ کے

بقیہ حاشیہ: استغراق طاری تھی کہ وزیر نے تین دفعہ سلام کیا مگر آپ اس حالت میں محور ہے اور

اس کی طرف توجہ نہ ہوئی۔“ ۴۷

رئیس اور علماء میں شمار ہوتے تھے) کچھ عرصہ کے بعد حضور مہندی لگوانے لگے۔ اس وقت ایک آریہ آگیا جو ایم۔ اے تھا۔ اس نے کوئی اعتراض اسلام پر کیا۔ حضرت نے ڈاکٹر صاحب سے فرمایا۔ آپ ان سے ذرا گفتگو کریں تو میں مہندی لگا لوں۔ ڈاکٹر صاحب جواب دینے لگے۔ مگر اس آریہ نے جو جوابی تقریر کی تو ڈاکٹر صاحب خاموش ہو گئے۔ حضرت صاحب نے یہ دیکھ کر فوراً مہندی لگوانی چھوڑ دی اور اسے جواب دینا شروع کر دیا اور وہی تقریر کی جو ڈاکٹر صاحب نے کی تھی۔ اور اس تقریر کو ایسے رنگ میں بیان فرمایا۔ کہ وہ آریہ حضور کے آگے سجدہ میں گر پڑا۔ حضور نے ہاتھ سے اسے اٹھایا پھر وہ دونوں ہاتھوں سے سلام کر کے پچھلے پیروں ہٹتا ہوا چلا گیا۔ پھر شام کے ۴-۵ بجے ہوں گے تو ڈاکٹر صاحب نے مجھ سے کہا کہ میں تخلیہ چاہتا ہوں۔ میں نے حضور سے عرض کی۔ چنانچہ ڈاکٹر صاحب حضرت صاحب کے پاس تنہائی میں چلے گئے۔ اور میں اور مولوی عبداللہ صاحب سنوری اور محمد خاں صاحب ایک کوٹھڑی میں چلے گئے۔ بعد میں ڈاکٹر صاحب نے ذکر کیا کہ میں نے بہت اصرار کیا کہ مجھے بیعت کر لیں۔ فرمایا کہ آپ جلدی نہ کریں۔ سوچ سمجھ لیں۔ دو دن رہ کر ہم واپس آ گئے۔

”۲۰۔ کئی دفعہ ایسا موقعہ ہوا ہے کہ کسی شخص نے بیعت کرنی چاہی۔ مگر حضرت صاحب نے اس کی بیعت نہ لی۔

”۲۱۔ ایک شخص نے ایک کتاب لکھی۔ میں نے حضرت صاحب کے حضور وہ کتاب پیش کی۔ حضور نے ہاتھ سے وہ کتاب پرے کر دی اور فرمایا کہ جب مسلمانوں کے سینکڑوں بچے عیسائی ہو گئے۔ اس وقت یہ کتاب نہ لکھی۔ اب جو مصنف کا اپنا لڑکا عیسائی ہو گیا تو یہ کتاب لکھی۔ اس میں برکت نہیں ہو سکتی۔

”۲۲۔ ایک دفعہ میں قادیان میں تقریباً ایک ماہ تک ٹھہرا رہا۔ مولوی

عبداللہ صاحب سنوری بھی وہاں تھے۔ مولوی صاحب نے میرے لئے جانے کی اجازت چاہی۔ اور میں نے ان کے لئے۔ حضور نے فرمایا کہ ابھی نہ جائیں۔ اس عرصہ میں مولوی صاحب کو ان کے گھر سے لڑکے کی ولادت کا خط آیا۔ جس پر مولوی صاحب نے عقیقہ کی غرض سے جانے کی اجازت چاہی۔ حضور نے فرمایا اس غرض کے لیے جاننا لازمی نہیں۔ آپ ساتویں دن ہمیں یاد دلا دیں۔ اور گھر خط لکھ دیں کہ ساتویں دن اس کے بال منڈوا دیں۔ چنانچہ ساتویں روز حضور نے دو بکرے منگوا کر ذبح کرادیئے۔ اور فرمایا۔ گھر خط لکھ دو۔

”۲۳۔ حضرت صاحب کو دوران سر کا عارضہ تھا۔ ایک طبیب کے متعلق سنا گیا کہ وہ اس میں خاص ملکہ رکھتا ہے۔ اسے بلوایا گیا کہ یہ بھیج کر اور کہیں دور سے۔ اس نے حضور کو دیکھا اور کہا کہ دودن میں آپ کو آرام کر دوں گا۔ یہ سن کر حضرت صاحب اندر چلے گئے اور حضرت مولوی نور الدین صاحب کو رقعہ لکھا کہ اس شخص سے علاج میں ہرگز نہیں کرانا چاہتا۔ یہ کیا خدائی کا دعویٰ کرتا ہے۔ اس کو واپس کر ایہ کے روپے اور مزید پچیس روپے بھیج دیئے کہ یہ دے کر اسے رخصت کر دو۔ چنانچہ ایسا ہی کیا گیا۔

”۲۴۔ لدھیانہ کا واقعہ ہے کہ ایک دفعہ درد سر کا دورہ حضور کو اس قدر ہوا کہ ہاتھ پیر برف کی مانند سرد ہو گئے۔ میں نے ہاتھ لگا کر دیکھا اور نبض بہت کمزور ہو گئی آپ نے مجھے ارشاد فرمایا کہ اسلام پر کوئی اعتراض یاد ہو تو اس کا جواب دینے میں میرے بدن میں گرمی آجائے گی اور دورہ موقوف ہو جائے گا۔ میں نے عرض کی کہ حضور اس وقت تو مجھے کوئی اعتراض یاد نہیں آتا۔ فرمایا کہ آنحضرت صلی اللہ علیہ وسلم کی نعت میں کچھ اشعار آپ کو یاد ہوں تو پڑھیں میں نے براہین احمدیہ کی نظم۔

اے خدا اے چارہ آزار ما

خوش الحانی سے پڑھنی شروع کی۔ اور آپ کے بدن میں گرمی آنی شروع ہوگئی۔ پھر آپ لیٹے رہے اور سنتے رہے۔ پھر مجھے ایک اعتراض یاد آ گیا کہ آیت **وَإِذْ قَالَ رَبُّكَ لِلْمَلَائِكَةِ إِنِّي جَاعِلٌ فِي الْأَرْضِ خَلِيفَةً** پر یہ اعتراض ہے کہ جو مشورہ کا محتاج ہے وہ خدائی کے لائق نہیں۔ **قَالُوا آتَجْعَلُ فِيهَا مَنْ يُفْسِدُ فِيهَا** اس سے معلوم ہوا کہ اس کا علم بھی کامل نہیں۔ کیونکہ اسے معلوم نہ تھا کہ یہ آئندہ فساد اور خونریزیاں کرے گا۔ **وَنَحْنُ نُسَبِّحُ بِحَمْدِكَ وَنُقَدِّسُ لَكَ** اس سے معلوم ہوا کہ وہ پاکوں سے دشمنی اور ناپاکوں سے پیار کرتا ہے۔ کیونکہ انہوں نے اپنے آپ کو اس خلافت کے لئے پیش کیا تھا۔ **قَالَ إِنِّي أَعْلَمُ مَا لَا تَعْلَمُونَ** بھلا یہ بھی کوئی جواب ہے جس سے عجز ظاہر ہوتا ہے۔ پھر یہ کیا کہ **عَلَّمَ آدَمَ الْأَسْمَاءَ كُلَّهَا** ایک آدمی کو الگ لے جا کر کچھ باتیں چپکے سے سمجھا دیں۔ اور پھر کہا کہ تم بتاؤ اگر سچے ہو۔ اس میں فریب پایا جاتا ہے۔ جب میں نے یہ اعتراضات سنائے تو حضور کو جوش آ گیا اور فوراً بیٹھ گئے۔ اور بڑے زور کی تقریر جواباً کی۔ اور بہت سے لوگ بھی آگئے۔ اور دورہ ہٹ گیا۔ بہت لمبی تقریر فرمائی کہ کہیں آدم کا خونریزی وغیرہ کرنا ثابت نہیں وغیرہ۔

’’۲۵۔ خلیفہ رشید الدین صاحب مرحوم اور عبدالکلیم مرتد جس زمانہ میں لاہور پڑھتے تھے۔ وہاں پر ایک شخص جو برہموسماج کا سیکرٹری اور ایم۔ اے تھا آیا حضرت صاحب لاہور میں تھے اس نے آکر کہا کہ تقدیر کے مسئلہ کو میں نے ایسا سمجھا ہوا ہے کہ شاید کسی اور نے نہ سمجھا ہو۔ وہ دلائل میں آپ کو سنانا چاہتا ہوں۔ اس پر حضور نے خود ہی تقدیر پر تقریر شروع فرمادی۔ اور تقریر مسلسل دو گھنٹے جاری رکھی۔ حضرت مولوی نور الدین صاحب اور مولوی عبدالکریم صاحب بھی اس میں موجود تھے۔ اور نواب فتح علی خاں صاحب قزلباش بھی موجود تھے۔ تقریر کے ختم ہونے پر جب

سب چلے گئے تو نواب صاحب بیٹھے رہے اور نواب صاحب نے کہا کہ آپ تو اسلام کی روح بیان فرماتے تھے اور اسلام کی صداقت آفتاب کی طرح سامنے نظر آتی تھی۔ وہ لوگ بڑے ظالم ہیں جو آپ کے متعلق سخت کلامی کرتے ہیں۔ ظالم کا لفظ سن کر حضور نے شیعہ مذہب کی تردید شروع کر دی۔ گویا ثابت کیا کہ شیعہ ظلم کرتے ہیں۔ جو صحابہ کا فیض یافتہ صحبت آنحضرت صلی اللہ علیہ وسلم سے ہونا نہیں مانتے۔ اور صحابہ کا تقدس ظاہر کر کے بڑے جوش سے فرمایا کہ کیا کوئی شیعہ اس بات کو گوارا کر سکتا ہے کہ اس کی ماں کی قبر دونوں بکاروں کے درمیان ہو؟ مولوی عبدالکریم صاحب کا چہرہ اترا ہوا سا تھا۔ پھر نواب صاحب نہایت ادب سے اجازت لے کر چلے گئے۔ ان کے جانے کے بعد مولوی عبدالکریم صاحب نے حضور سے دریافت کیا کہ کیا حضور کو یہ علم نہیں تھا کہ یہ شیعہ مذہب رکھتے ہیں۔ حضور نے فرمایا ان کے ہمارے بزرگوں سے تعلقات چلے آتے ہیں۔ ہم خوب جانتے ہیں۔ میں نے سمجھا کہ یہ بڑے آدمی کہاں کسی کے پاس چل کر جاتے ہیں۔ میں نے چاہا کہ حق ان کے گوش گزار کر دوں۔

”۶۶۔ امرتسر میں جب آتھم کے ساتھ مباحثہ قرار پایا تو بیس بیس پچیس پچیس آدمی فریقین کے شامل ہوتے تھے۔ ہماری طرف سے علاوہ غیر احمدیوں کے مولوی عبدالکریم صاحب اور سید محمد احسن صاحب بھی شامل ہوتے تھے۔ اور ایک شخص اللہ دیا لدھیانوی جلد ساز تھا جس کو توریت و انجیل خوب یاد تھی اور کرنیل الطاف علی خان صاحب رئیس کپور تھلہ عیسائیوں کی طرف بیٹھا کرتے تھے۔ ایک طرف عبداللہ آتھم اور ایک طرف حضرت صاحب بیٹھتے تھے۔ دونوں فریق کے درمیان خلیفہ نور الدین صاحب جمونی اور خاکسار مباحثہ لکھنے والے بیٹھا کرتے تھے۔ اور دو کس عیسائیوں میں سے اسی طرح لکھنے کے لئے بیٹھا کرتے تھے۔

بحث تقریری ہوتی تھی اور ہم لکھتے جاتے تھے۔ اور عیسائیوں کے آدمی بھی لکھتے تھے۔ اور بعد میں تحریروں کا مقابلہ کر لیتے تھے۔ حضرت صاحب اختصار کے طور پر غ سے مراد غلام حمد اور ع سے مراد عبداللہ لکھاتے تھے۔ آتھم بہت ادب سے پیش آتا تھا۔ جب عیسائیوں کے لکھنے والے زیادہ جلد نہ لکھ سکتے۔ تو آتھم خاکسار کو یعنی مجھے مخاطب کر کے کہا کرتا کہ یہ عیسائی ہمارے لکھنے والے ٹٹو ہیں۔ ان کی کمزریں لگی ہوئی ہیں۔ انہیں بھی ساتھ لینا۔ کیونکہ میں اور خلیفہ نور الدین صاحب بہت زد و نولیں تھے۔ آتھم کی طبیعت میں تمسخر تھا۔

”ایک دن آتھم مقابلہ پر نہ آیا۔ اس کی جگہ مارٹن کلارک بیٹھا۔ یہ بہت بے ادب اور گستاخ آدمی تھا۔ اس نے ایک دن چند لولے۔ لنگڑے۔ اندھے اکٹھے کر لئے اور لا کر بیٹھا دیئے اور کہا کہ آپ کو مسیح ہونے کا دعویٰ ہے ان پر ہاتھ پھیر کر اچھا کر دیں۔ اگر ایسا ہو گیا تو ہم اپنی کچھ اصلاح کریں گے۔ اس وقت جماعت میں ایک سناٹا سا پیدا ہو گیا۔ حضرت مسیح موعودؑ نے جواباً ارشاد فرمایا کہ ہمارے ایمان کی علامت جو قرآن شریف نے بیان فرمائی ہے۔ یعنی استجابت دعا اور تین اور علامتیں حضور نے بیان فرمائیں۔ یعنی فصاحت و بلاغت اور فہم قرآن اور امور غیبیہ کی پیشگوئیاں۔ اس میں ہماری تم آزمائش کر سکتے ہو۔ اور اس جلسہ میں کر سکتے ہو۔ لیکن مسیح نے تمہارے ایمان کی یہ علامت قرار دی ہے کہ اگر تم میں رائی کے دانے کے برابر بھی ایمان ہوگا۔ تو لنگڑوں۔ لولوں کو چنگا کر دو گے اور پہاڑوں کو اپنی جگہ سے ہلا سکو گے۔ لیکن میں تم سے اتنے بڑے نشان تو نہیں مانگتا۔ میں ایک جوتی الٹا دیتا ہوں۔ اگر وہ تمہارے اشارے سے سیدھی ہو جائے تو میں سمجھوں گا کہ تم میں رائی کے دانے کے برابر ایمان ہے۔ اس وقت جس قدر مسلمان تھے خوش ہو گئے۔ اور فریق ثانی مارٹن کلارک کے ہوش گم ہو گئے۔

”۲۷- آتھم نے ایک دفعہ ایسے سوالات کئے کہ ہمارے بعض احباب گھبرا گئے کہ ان کا جواب فوراً نہیں دیا جاسکتا۔ بعض احباب نے ایک کمیٹی کی۔ اور قرآن شریف اور انجیل وغیرہ کے حوالوں سے چاہا کہ حضرت صاحب کو امداد دیں۔ میں نے مولوی عبدالکریم صاحب مرحوم کو مزاحاً کہا کہ آیا نبوتیں بھی مشورے سے کرتے ہیں۔ اتنے میں حضرت صاحب تشریف لے آئے۔ اور حضور کچھ باتیں کر کے جانے لگے۔ تو مولوی عبدالکریم صاحب مرحوم نے کھڑے ہو کر عرض کی کہ اگر کل کے جواب کے لئے کچھ مشورہ کر لیا جائے تو کچھ حرج تو نہیں؟ اس پر حضرت مسیح موعود علیہ السلام ہنستے ہوئے یہ فرما کر کہ ”آپ کی دعا کافی ہے۔“ فوراً تشریف لے گئے۔ ☆

”۲۸- آخری دن جب آتھم کو پیشگوئی سنائی گئی تو اس کا رنگ بالکل زرد ہو گیا۔ اور دانتوں میں زبان دے کر گردن ہلا کر کہنے لگا کہ میں نے حضرت محمد صاحب کو دجال نہیں کہا۔ حالانکہ اس نے اپنی کتاب اندرونہ بائبل میں یہ لفظ لکھا تھا۔ پھر آتھم اٹھا اور گر پڑا۔ حالانکہ وہ بہت قوی آدمی تھا۔ پھر دو عیسائیوں نے اس کی بغلوں میں ہاتھ دے کر اسے اٹھایا۔ ایک

☆ حضرت صاحبزادہ مرزا بشیر احمد صاحب دام ضیعہ نے یہ روایت سیرت المہدی جلد سوم میں نمبر ۵۱۵ پر درج کی ہے جہاں ایک فقرہ ان الفاظ میں ہے: ”کیا نبوتیں بھی مشورے سے ہوا کرتی ہیں۔“ حضرت صاحبزادہ صاحب نے اس روایت کے متعلق جو تشریحی عبارت رقم فرمائی ہے۔ درج ذیل ہے:

”خاکسار عرض کرتا ہے کہ انبیاء اکثر امور میں مشورہ لیتے ہیں اور ان سے بڑھ کر کوئی مشورہ نہیں لیتا۔ مگر بعض ایسے واقعات ہوتے ہیں کہ جن میں وہ دوسرے واسطوں کو چھوڑ کر محض خدا کی امداد پر بھروسہ کرنا پسند کرتے ہیں علاوہ ازیں مشورہ کا بھی موقعہ اور محل ہوتا ہے اور کسی دشمن کی طرف سے علمی اعتراض ہونے پر انبیاء عموماً محض خدا کی نصرت پر بھروسہ کرتے ہیں۔ چنانچہ اس موقعہ پر خدا نے عیسائیوں کو ذلیل کیا۔“

شخص جگن ناتھ عیسائی تھا وہ مجھ سے اکثر باتیں کیا کرتا تھا۔ میں نے اسے کہا کہ یہ کیا ہو گیا۔ وہ کہنے لگا کہ آتھم بے ایمان ہو گیا ہے اور ڈر گیا ہے۔ پھر ہم جب اپنی جگہ واپس آئے (غالباً کریم بخش ایک رئیس کی کوٹھی پر ہم ٹھہرے ہوئے تھے) تو کرنیل الطاف علی خاں صاحب ہمارے ساتھ ہوئے اور انہوں نے مجھ سے کہا میں حضرت صاحب سے تخلیہ میں ملنا چاہتا ہوں۔ کرنیل صاحب کوٹ پتلون پہنے داڑھی مونچھ منڈوائے ہوئے تھے۔ میں نے کہا تم اندر چلے جاؤ۔ باہر سے ہم کسی کو نہ آنے دیں گے۔ پوچھنے کی کچھ ضرورت نہیں۔ چنانچہ کرنیل صاحب اندر چلے گئے۔ اور آدھ گھنٹہ کے قریب حضرت صاحب کے پاس تخلیہ میں رہے۔ کرنیل صاحب جب باہر آئے تو چشم پر آب تھے۔ میں نے ان سے پوچھا کہ آپ نے کیا باتیں کیں جو ایسی حالت ہے۔ وہ کہنے لگے کہ جب میں اندر گیا تو حضرت صاحب اپنے خیال میں بوریئے پر بیٹھے ہوئے تھے۔ لیکن بوریئے پر حضور کا گھٹنا ہی تھا اور باقی زمین پر بیٹھے تھے۔ میں نے کہا حضور زمین پر بیٹھے ہیں۔ اور حضور نے یہ سمجھا کہ غالباً میں (کرنیل صاحب) بوریئے پر بیٹھنا پسند نہیں کرتا۔ اس لئے حضور نے اپنا صافہ بوریئے پر بچھا دیا اور فرمایا کہ آپ یہاں بیٹھیں۔ یہ حالت دیکھ کر میرے آنسو نکل پڑے اور میں نے عرض کی کہ اگرچہ میں ولایت میں بہتسمہ (Baptism) لے چکا ہوں مگر اتنا بے ایمان نہیں ہوں کہ حضور کے صافے پر بیٹھ جاؤں۔ حضور فرمانے لگے کچھ مضائقہ نہیں۔ آپ بلا تکلف بیٹھ جائیں۔ میں صافے کو ہاتھ سے ہٹا کر بوریئے پر بیٹھ گیا۔ اور میں نے اپنا حال سنانا شروع کیا کہ میں شراب بہت پیتا ہوں اور دیگر گناہ بھی کرتا ہوں۔ خدا رسول کا نام نہیں جانتا۔ لیکن میں آپ کے سامنے اس وقت عیسائیت سے توبہ کر کے مسلمان ہوتا ہوں۔ مگر جو عیوب مجھے لگ گئے ہیں۔ ان کو چھوڑنا مشکل معلوم ہوتا ہے۔ حضور نے فرمایا استغفار پڑھا کرو۔ اور پچگانہ نماز

پڑھنے کی عادت ڈالو۔ جب تک میں حضور کے پاس بیٹھا رہا۔ میری حالت دگرگوں ہوتی رہی اور میں روتا رہا۔ اور ایسی حالت میں اقرار کر کے کہ میں استغفار اور نماز ضرور پڑھا کروں گا۔ آپ کی اجازت لے کر آ گیا۔ وہ اثر میرے دل پر اب تک ہے۔ (انتہی کلام کرنیل صاحب) ”چونکہ کرنیل صاحب بہت آزاد طبع آدمی تھے۔ اس واقعہ سے دو تین سال بعد ایک دفعہ مجھے ملے اور انہوں نے کہا کہ استغفار اور نماز میں نے اب تک نہیں چھوڑی۔ یہ ضرور ہے کہ باہر اگر میں سیر کو چلا گیا۔ اور نماز کا وقت آ گیا۔ تو میں چلتے چلتے نماز پڑھ لیتا ہوں۔ ورنہ مقام پر نماز اور قرآن شریف پڑھتا ہوں۔ ہاں دو وقت کی نمازیں ملا لیتا ہوں۔ اور یہ بھی کرنیل صاحب نے کہا کہ میں نے ایک دفعہ ۵۰ روپے حضور کو بھیجے اور مجھے اس کی خوشی ہوئی کہ حضور نے قبول فرمائے۔ ☆

”۲۹۔ عبداللہ آتھم کی پیشگوئی کی میعاد کے جب دو تین دن رہ گئے۔ تو محمد خاں صاحب مرحوم اور منشی اروڑا صاحب مرحوم اور میں قادیان چلے گئے اور بہت سے دوست بھی آئے ہوئے تھے۔ سب کو حکم تھا کہ پیشگوئی کے پورا ہونے کے لئے دعائیں مانگیں۔ مرزا ایوب بیگ مرحوم برادر ڈاکٹر یعقوب بیگ صاحب اس قدر گریہ وزاری سے دعا مانگتا تھا کہ بعض دفعہ گر پڑتا تھا۔ گرمیوں کا موسم تھا۔ محمد خان صاحب اور منشی اروڑا صاحب اور میں مسجد مبارک کی چھت پر سویا کرتے تھے۔ آخری دن معیاد کا تھا کہ رات کے ایک بجے کے قریب حضرت مسیح موعود علیہ الصلوٰۃ والسلام ہمارے پاس تشریف لائے اور فرمایا کہ ابھی الہام ہوا ہے کہ اس نے رجوع بحق کر کے اپنے آپ کو بچا لیا۔ منشی اروڑا صاحب مرحوم نے مجھ سے، محمد خاں صاحب سے اور اپنے پاس سے کچھ روپے لے کر جو ۳۰۔۳۵ کے

☆ کرنیل الطاف علی خان صاحب کا ذکر حضرت منشی صاحب کی طرف سے الحکم مورخہ ۲۱ فروری ۱۳۳۴ء، ۲۱

اپریل ۱۳۳۴ء میں درج ہے۔

قریب تھے حضور کی خدمت میں پیش کئے کہ حضور اس کے متعلق جو اشتہار چھپیں وہ اس سے صرف ہوں۔ حضور بہت خوش ہوئے اور فرمایا کہ ہم تمہارے روپے سے ہی اشتہارات چھپوائیں گے۔ ہم نے عرض کی کہ ہم اور بھی روپے بھجیں گے۔ ہم نے اسی وقت رات کو اتر کر بہت سے آدمیوں سے ذکر کیا کہ وہ رجوع بحق ہو کر بیچ گیا۔ اور صبح کو پھر یہ بات عام ہوگئی۔ صبح کو ہندو مسلمانوں کا ایک بہت بڑا مجمع ہو گیا۔ کہ معلوم کریں کہ آتھم مر گیا یا نہیں۔ پھر ان لوگوں کو یہ الہام سنایا گیا۔ اس کے بعد ہم اجازت لے کر قادیان سے امرتسر آئے اور آ کر امرتسر میں دیکھا کہ عیسائیوں نے آتھم کا جلوس نکالا ہوا ہے۔ ایک ڈولا سا تھا جس میں آتھم بیٹھا تھا اور اس ڈولے کو اٹھایا ہوا تھا۔ اور وہ چپ چاپ ایک طرف کو گردن ڈالے بیٹھا تھا۔ پھر ہم کپور تھلہ چلے آئے۔ بہت سے آدمیوں نے مجھ سے چھیڑ چھاڑ بھی کی۔ ہم جب امرتسر قادیان سے گئے تھے تو شائع شدہ اشتہار لوگوں کو دیئے۔ کیونکہ ہم تین دن قادیان ٹھہرے تھے۔ اور یہ اشتہار چھپ گئے تھے۔

۳۰۔ اس واقعہ سے چھ ماہ بعد میں قادیان گیا۔ اور وہاں پرنس الدین صاحب سیکرٹری انجمن حمایت اسلام بھی ٹھہرے ہوئے تھے۔ وہ احمدی نہ تھے۔ قادیان سے میں اور شمس الدین صاحب امرتسر آئے۔ یہاں قطب الدین صاحب مسگر امرتسری جو بہت مخلص آدمی تھے ان سے ملنے گئے۔ انہوں نے کہا کہ یہاں پر ایک عیسائی ہے اس کے پاس عبداللہ آتھم کی تحریر موجود ہے جس میں آتھم نے اقرار کیا ہے کہ اس نے ضرور رجوع بحق کیا۔ اور وہ خائف رہا۔ اور وہ ان کے ساتھ ہرگز نہیں جو مرزا صاحب کی ہتک کرتے ہیں۔ میں آپ کو بزرگ جانتا ہوں۔ یہ سن کر ہم تینوں اس عیسائی کے پاس گئے اور اس سے وہ تحریر مانگی۔ اس نے دور سے دکھائی اور پڑھ کر سنائی اور کہا یہ خاص آتھم کے قلم کی تحریر ہے جو

چھپوانے کے لئے اس نے بھیجی ہے۔ مگر عیسائیوں نے اجازت نہیں دی کہ اس کو چھاپا جائے۔ میرے پاس امانت رکھی ہوئی ہے۔ عیسائی مذکور نے چند شرائط پر وہ تحریر دینے کا اقرار کیا کہ اس کی نوکری جاتی رہے گی اس کا انتظام اگر ہم کریں۔ پانچ سو روپیہ دیں اور اس کی دوڑ کیوں کی شادی کا بندوبست کریں۔ شمس الدین صاحب نے اس کا انتظام کیا۔ اور پھر ہم تینوں اس کے ہاں گئے تو معلوم ہوا کہ یہ راز افشا ہو گیا ہے اور اسے عیسائیوں نے کوہاٹ یا کسی اور جگہ تبدیل کر دیا ہے۔

”۳۱۔ ایک دفعہ میں اپنے وطن بڈھانہ ضلع مظفرنگر جا رہا تھا تو انبالہ سٹیشن پر ایک بڑا پادری فیروز پور سے آ رہا تھا۔ جب کہ آتھم فیروز پور میں تھا۔ پادری مذکور کے استقبال کے لئے انبالہ سٹیشن پر بہت سے پادری موجود تھے۔ وہ جب اترا تو پادریوں نے انگریزی میں اس سے آتھم کا حال پوچھا۔ اس نے کہا وہ تو بے ایمان ہو گیا۔ نمازیں بھی پڑھتا ہے۔ بابو محمد بخش صاحب ہیڈ کلرک جو احمدی تھے اور میرے ملنے کے لئے سٹیشن پر آئے ہوئے تھے۔ کیونکہ میں نے انہیں اطلاع دے دی تھی انہوں نے مجھے بتایا کہ یہ انہوں نے پوچھا۔ اور یہ اس نے جواب دیا ہے۔ میں نے حضرت مسیح موعودؑ کی خدمت میں واقعہ تحریر آتھم والا اور انبالہ سٹیشن والا عرض کیا۔ آپ نے ہنس کر فرمایا کہ گواہ تو سب احمدی ہیں۔ حضور کا مطلب یہ تھا کہ غیر کب اس شہادت کو مانیں گے۔

سوال راقم:۔ شمس الدین صاحب تو احمدی نہ تھے؟

جواب والد صاحب:۔ دراصل حضور نے اس امر کو قابل توجہ نہیں سمجھا اور درخور اعتناء خیال نہ فرمایا۔

”۳۲۔ مباحثہ آتھم میں فریقین کی تقاریر جو قلم بند ہوتی تھیں۔ دونوں فریق کے کاتبان تحریر آپس میں ان کا مقابلہ کر لیتے تھے۔ کبھی ان کے کاتب آجاتے کبھی میں جاتا۔ ایک دفعہ میں مقابلہ مضمون کرانے کے لئے

آتھم کے مکان پر گیا۔ جا کر بیٹھا تھا کہ آتھم نے مجھ سے کہا کہ آپ کہاں کے رہنے والے ہیں۔ میں نے کہا قصبہ بڈھانہ ضلع مظفرنگر۔ اس نے کہا وہاں کے منشی عبدالواحد صاحب منصف ایک میرے دوست تھے۔ میں نے کہا وہ میرے چچا تھے۔ پھر کسی جگہ کا آتھم نے ذکر کیا کہ میں وہاں ڈپٹی تھا۔ اور منشی عبدالواحد بھی وہاں منصف یا تحصیلدار تھے۔ اور میرا ان کا بڑا تعلق تھا۔ اور وہ بھی اپنے آپ کو ملہم سمجھتے تھے۔ تم تو میرے بھتیجے ہوئے۔ اور وہ اپنی مستورات کو لے آیا اور ان سے ذکر کیا یہ میرے بھتیجے ہیں۔ ان کی خاطر کرنی چاہیے۔ چنانچہ اسی وقت مٹھائی وغیرہ لائی گئی۔ میں نے کہا میں یہ نہیں کھا سکتا۔ کیونکہ ہمارے حضرت صاحب نے بعض عیسائیوں کی دعوت کو قبول نہیں کیا تھا اور فرمایا تھا کہ تم ہمارے آقا و مولیٰ کی ہتک کرتے ہو تو ہم تمہاری دعوت کیسے قبول کر سکتے ہیں۔ اس وجہ سے میں بھی چائے نہیں پی سکتا۔ وہ کہتا رہا کہ احمدی ہونے کی وجہ سے نہیں بلکہ بھیتجا ہونے کی وجہ سے دعوت کرتے ہیں۔ اس کے بعد میں مضمون کا مقابلہ کرائے بغیر وہاں سے چلا آیا۔ اور حضور کی خدمت میں یہ واقعہ عرض کیا تو حضور نے فرمایا کہ آپ نے بہت اچھا کیا۔ اب تمہیں وہاں جا کر مقابلہ کرانے کی کوئی ضرورت نہیں انہیں خواہش ہو تو خود آ جایا کریں۔

”۳۳۔ جالندھر میں حضرت صاحب تقریباً ایک ماہ قیام پذیر رہے۔ بیعت اولیٰ سے تھوڑے عرصہ بعد کا ذکر ہے۔ ایک شخص جو ہندو تھا اور بڑا سا ہوکار تھا۔ وہ جالندھر حضرت صاحب کی خدمت میں حاضر ہوا۔ اور عرض کی کہ میں حضور کی معہ تمام صحابہ کے دعوت کرنا چاہتا ہوں۔ آپ نے فوراً دعوت قبول فرمائی۔ اس نے کھانے کا انتظام بستی بابا خیل میں کیا۔ اور بہت پر تکلف کھانے پکوائے۔ جالندھر سے پیدل چل کر حضور معہ رفقاء کے گئے۔ اس سا ہوکار نے اپنے ہاتھ سے سب کے آگے دسترخوان بچھایا اور لوٹا اور سلا پچی لے کر خود ہاتھ دھلانے لگا۔ ہم میں سے کسی نے

کہا کہ آپ تکلیف نہ کریں۔ تو اس نے کہا میں نے اپنی نجات کا ذریعہ محض یہ سمجھا ہے کہ میری یہ ناچیز خدمت خدا قبول کرے۔ غرض بڑے اخلاص اور محبت سے وہ کھانا کھلاتا رہا۔ کھانا کھانے کے بعد حضرت صاحب سے اس نے عرض کی کہ کیا خدا میرے اس عمل کو قبول کر کے مجھے نجات دے دے گا۔ حضور نے فرمایا کہ اللہ تعالیٰ ذرہ نواز ہے۔ تم خدا کو وحدہ لاشریک یقین کرو۔ اور بتوں کی طرف بالکل توجہ نہ کرو اور اپنی ہدایت کے لئے خدا سے اپنی زبان میں ہی دعا مانگتے رہو۔ اس نے کہا میں ضرور ایسا کروں گا۔ حضور بھی میرے لئے دعا مانگتے رہیں۔ پھر ہم واپس جالندھر گئے۔ اور وہ ساہوکار دوسرے تیسرے دن آتا اور بڑے ادب کے ساتھ حضور کے سامنے بیٹھ جاتا۔

”۳۴۔ انہی ایام میں ایک دن ایک ضعیف العمر مسلمان غالباً وہ بیعت میں داخل تھا۔ اور اس کا بیٹا نائب تحصیلدار تھا۔ جو اس کے ساتھ حاضر ہوا۔ باپ نے شکایت کی کہ یہ میرا بیٹا میری یا اپنی ماں کی خبر گیری نہیں کرتا اور ہم تکلیف سے گزارہ کرتے ہیں۔ حضور نے مسکرا کر اس کی طرف دیکھ کر فرمایا کہ خدا تعالیٰ قرآن شریف میں فرماتا ہے۔ يُطْعَمُونَ الطَّعَامَ عَلٰی حُبِّهِ مِسْكِينًا وَيَتِيْمًا وَاَسِيْرًا۔ اور اس میں کیا شک ہے کہ جب کوئی شخص اپنے ماں باپ اور اولاد اور بیوی کی خبر نہ لے۔ تو وہ بھی اس حکم کے نیچے مساکین (ماں باپ) یتامی (بچے) اسیر (بیوی) میں داخل ہو جاتے ہیں۔ تم خدا تعالیٰ کا یہ حکم مان کر ہی آئندہ خدمت کرو۔ تمہیں ثواب بھی ہوگا اور ان کی خبر گیری بھی ہو جائے گی۔ اس نے عہد کیا کہ آج سے میں اپنی کل تنخواہ ان کو بھیج دیا کروں گا۔ یہ خود مجھے میرا خرچ جو چاہیں بھیج دیا کریں۔ پھر معلوم ہوا کہ وہ ایسا ہی کرتا رہا۔ ۳۸

”۳۵۔ دوران قیام جالندھر میں ایک شخص جو مولوی کہلاتا تھا۔ حضور سے

بحث کرنے کی غرض سے آیا۔ حضور نے فرمایا کہ آپ صبح کے وقت آجائیں۔ اس نے کہا کہ صبح کو مجھے فرصت نہیں ہوتی۔ میں اس شخص کو جانتا تھا۔ میں نے کہا کہ یہ شخص واقعی صبح کو مشغول ہوتا ہے۔ کیونکہ شراب نوشی کا عادی ہے اس پر حاضرین تو مسکرا پڑے۔ لیکن حضور نے صرف اس قدر فرمایا کہ آپ اپنے شکوک رفع کرنے کے لئے کوئی اور وقت مقرر کر لیں۔

”۳۶۔ حضرت صاحب نے جالندھر میں زیادہ عرصہ قیام جب رکھا۔ تو دوست احباب ٹھہر کر چلے جاتے تھے۔ لیکن مولوی عبداللہ صاحب سنوری اور خاکسار برابر ٹھہرے رہے۔ ایک دن میں نے اور مولوی صاحب مرحوم نے ارادہ کیا کہ وہ میرے لئے اور میں ان کے لئے رخصت ہونے کی اجازت حاصل کریں۔ صبح کو حضور سیر کے لئے تشریف لائے اور آتے ہی فرمایا لوجی میاں عبداللہ صاحب اور منشی صاحب اب تو ہم آپ ہی رہیں گے اور دوست تو چلے گئے۔ نئے نو دن۔ پرانے سو دن۔ بس ہم پھر خاموش ہو گئے اور ٹھہرے رہے۔ ۳۹۔“

”۳۷۔ جالندھر میں ہی حضور ایک دفعہ خدا تعالیٰ کی وحدانیت پر تقریر فرما رہے تھے۔ اس وقت ایک انگریز بعد میں معلوم ہوا کہ سپرنٹنڈنٹ پولیس تھا آگیا۔ اور ٹوپی اتار کر سلام کیا۔ حضور کی تقریر سننے کے لئے کھڑا رہا۔ اور باوجودیکہ اس کے بیٹھنے کے لئے کرسی وغیرہ بھی منگوائی گئی تھی۔ مگر وہ نہیں بیٹھا۔ اور یہ عجیب بات تھی کہ وہ تقریر سنتا ہوا سبحان اللہ، سبحان اللہ کہتا تھا۔ تھوڑا عرصہ تقریر سن کر سلام کر کے وہ چلا گیا۔ اس کے بعد قریباً دوسرے تیسرے دن جب حضور سیر کو تشریف لے جاتے تو ایسا اتفاق ہوتا کہ وہ راستے میں گھوڑے پر سوار مل جاتا اور گھوڑے کو ٹھہرا کر ٹوپی اتار کر سلام کرتا۔ یہ اس کا معمول تھا۔ ۵۰۔“

”۳۸۔ جالندھر میں مولوی عبدالکریم صاحب نے ایک دفعہ مجھے فرمایا

یا ظفر المظفر (وہ دوستانہ بے تکلفی میں مجھے اس نام سے مخاطب کر کے فرمایا کرتے تھے) ذرا جالندھر کی سیر تو کراؤ۔ چنانچہ ہم چل پڑے۔ راستہ میں دیکھا کہ گویا ایک بارات آرہی ہے۔ اور اس کیساتھ دیسی اور انگریزی باجا اور طوائف وغیرہ ہیں۔ ان کے پیچھے ایک شخص گھوڑے پر سوار بیڑے کا پنجرہ ہاتھ میں لئے آ رہا ہے۔ معلوم ہوا کہ یہ تمام جلوس اس بیڑے کی لڑائی جیتنے کی خوشی میں ہے۔ میں نے مولوی صاحب سے کہا کہ یہ بارات ورات کچھ نہیں۔ یہ تو بیڑے کی کشتی جیتنے کی خوشی میں ہے۔ مولوی عبدالکریم صاحب یہ دیکھ کر سڑک پر ہی سجدے میں گر پڑے اور سخت مغموم ہوئے۔ بوجہ مسلمانوں کی اس اہتر حالت کے۔ اور یہی فرماتے رہے کہ اوہو مسلمانوں کی حالت اس درجہ پر پہنچ گئی ہے ہم واپس آ گئے۔

”۳۹۔ انہی ایام میں میرعباس علی صاحب بھی اپنے کسی مرید کے ہاں آکر جالندھر میں ٹھہرے ہوئے تھے۔ حضرت صاحب نے مجھے فرمایا کہ وہ آپ کے پرانے ملنے والے ہیں ان کو جا کر کچھ سمجھاؤ۔ پیراندتا جو ایک فائر العقل شخص تھا۔ اور حضرت صاحب کے پاس رہتا تھا۔ اس نے کہا ”جو میں وی جا کے سمجھاواں“ حضرت صاحب نے فرمایا ہاں منشی صاحب کے ساتھ چلے جاؤ۔ میں میرعباس علی کی قیام گاہ پر گیا۔ آٹھ دس آدمی فرش پر بیٹھے تھے اور میر صاحب چارپائی پر۔ ایک تخت بھی وہاں تھا۔ دوروں (بڑے بڑے پیالوں) میں پوست بھیکے ہوئے تھے۔ پیراندتا کو دیکھ کر عباس علی صاحب نے اسے بے تکلفانہ پکارا او پیراندتا! او پیراندتا! اور مجھ سے سلام علیکم کر کے ہستے ہوئے آئے آئے کہہ کر بیٹھنے کو کہا۔ پیراندتا مجھ سے کہنے لگا۔ میں پہلے سمجھا لوں۔ میں نے کہا سمجھالے۔ پیراندتا کہنے لگا میر صاحب میں تمہیں دونوں وقت کھانا پہنچاتا تھا یا نہیں۔ اور تمہیں کبھی کبھی میں پیسے بھی دے جایا کرتا تھا۔ میر

صاحب اب بڑے آدمی دور دور سے روٹی کھانے والے آتے ہیں اب جو تم روٹیوں کی خاطر ادھر ادھر پھرتے ہو یہ وقت اچھا ہے یا وہ۔ جب گھر بیٹھے میں تمہیں روٹی دے جایا کرتا تھا۔ اب تم میرے ساتھ چلو۔ میں پھر تمہیں روٹی دونوں وقت دے جایا کروں گا۔ میرے عباس علی ہنستے رہے۔ پھر میں نے ان سے کہا آپ کیوں برگشتہ ہو گئے۔ وہ کہنے لگے مرزا صاحب کہتے ہیں کہ یہ جسم آسمان پر نہیں جاسکتا۔ میں نے اپنے پیر کو خود دیکھا ہے (مولوی غوث علی پانی پتی ان کے پیر تھے) ایک دفعہ انہوں نے الا اللہ کا جو نعرہ لگایا تو زمین شق ہو گئی۔ اور وہ اس میں سما گئے۔ میں نے کہا اوپر تو پھر بھی نہ گئے۔ اور وہاں قرآن شریف رکھا تھا۔ میں نے اٹھا کر میرے صاحب کے سر پر رکھ دیا کہ آپ خدا کو حاضر ناظر جان کر بتائیں کہ آپ نے یہ واقعہ خود دیکھا ہے۔ وہ کہنے لگے کہ ہمارے پیر نے جب یہ بیان کیا کہ انہوں نے ایک دفعہ ایسا کیا اور ہم انہیں سچا سمجھتے ہیں تو یہ چشم دید ماجرا ہی ہوا۔ غرضیکہ جہاں تک ہو سکا۔ میں نے ان کو سمجھایا۔ مگر اس وقت ان کی حالت بہت بگڑ چکی تھی وہ اقراری نہ ہوئے۔

”۴۰۔ بیعت اولیٰ سے پہلے کا ذکر ہے کہ میں قادیان میں تھا۔ فیض اللہ چک میں کوئی تقریب شادی یا ختنہ کی تھی جس پر حضرت صاحب کو معہ چند خدام کے مدعو کیا گیا۔ ان کے اصرار پر حضرت صاحب نے دعوت قبول فرمائی۔ ہم دس بارہ آدمی حضور کے ہمراہ فیض اللہ چک گئے۔ گاؤں کے قریب پہنچے ہی تھے کہ گانے بجانے کی آواز سنائی دی۔ جو اس تقریب پر ہو رہا تھا۔ یہ آواز سنتے ہی حضور لوٹ پڑے۔ فیض اللہ چک والوں کو معلوم ہوا تو انہوں نے آکر بہت التجا کی۔ مگر حضور نے منظور نہ فرمایا۔ اور واپس ہی چلے آئے۔ راستہ میں ایک گاؤں تھا مجھے اس گاؤں کا نام اس وقت یاد نہیں۔ وہاں ایک معزز سکھ سردار نے تھی اس نے بمنت حضور کی دعوت کی۔ حضور نے فرمایا قادیان قریب ہی ہے۔ مگر اس کے اصرار پر

حضور نے اس کی دعوت قبول فرمائی اور اس کے ہاں جا کر سب نے کھانا کھایا۔ اور تھوڑی دیر آرام کر کے حضور قادیان واپس تشریف لے آئے۔ ہمراہیان کے نام جہاں تک یاد ہیں۔ یہ ہیں۔ مرزا اسماعیل شیر فروش۔ حافظ حامد علی صاحب، علی بخش جام، جس نے عطاری کی دوکان کی ہوئی تھی۔ اور بھی چند آدمی تھے۔

”۴۱۔ ایک دفعہ بٹالہ کے بعض عیسائیوں نے حضرت صاحب کے حضور یہ بات پیش کی کہ ہم ایک لفافے میں مضمون لکھ کر میز پر رکھ دیتے ہیں آپ اسے دیکھے بغیر اس کا مضمون بتادیں۔ حضرت صاحب نے فرمایا کہ ہم یہ بتادیں گے۔ آپ وہ مضمون لکھ کر رکھیں۔ اس پر انہوں نے یہ جرأت نہ کی۔ اس قدر واقعہ میرا چشم دید نہیں۔ البتہ اس واقعہ کے بعد حضرت صاحب نے ایک اشتہار شائع فرمایا تھا جو حنائی کاغذ پر تھا۔ وہ اشتہار میں نے پڑھا تھا۔ جس میں یہ واقعہ درج تھا۔ اور حضور نے یہ شرط پیش کی تھی۔ کہ اگر ہم لفافے کا مضمون بتادیں تو مسلمان ہونا ہوگا۔ یہ واقعہ ابتدائی ایام کا اور بیعت اولیٰ سے پہلے کا ہے۔

”۴۲۔ ایک دفعہ کا ذکر ہے کہ حضور مغرب کے بعد مسجد مبارک کی دوسری چھت پر معہ چند احباب کھانا کھانے کے لئے تشریف فرما تھے۔ ایک احمدی میاں نظام الدین ساکن لدھیانہ جو بہت غریب آدمی تھے اور ان کے کپڑے بھی دریدہ تھے۔ حضور سے ۴/۵ آدمیوں کے فاصلہ پر بیٹھے تھے۔ اتنے میں کئی دیگر اشخاص خصوصاً وہ لوگ جو بعد میں لاہوری کہلائے آتے گئے اور حضور کے قریب بیٹھتے گئے۔ جس کی وجہ سے میاں نظام الدین کو پرے ہٹنا پڑتا رہا۔ حتیٰ کہ وہ جوتیوں کی جگہ تک پہنچ گیا۔ اتنے میں کھانا آیا۔ تو حضور نے ایک سالن کا پیالہ اور کچھ روٹیاں ہاتھ میں اٹھا لیں اور میاں نظام الدین کو مخاطب کر کے فرمایا آؤ میاں نظام الدین صاحب ہم اور آپ اندر بیٹھ کر کھانا کھائیں۔ اور یہ فرما کر مسجد کے صحن

کے ساتھ جو کوٹھڑی ہے اس میں تشریف لے گئے اور حضور نے اور میاں نظام الدین نے کوٹھڑی کے اندر ایک ہی پیالہ میں کھانا کھایا اور کوئی اندر نہیں گیا۔ جو لوگ قریب آ کر بیٹھتے گئے تھے ان کے چہروں پر شرمندگی ظاہر تھی۔ ☆

”۴۳۔ ایک دفعہ ایک صاحب مولوی عبدالرحیم ساکن میرٹھ قادیان آئے ہوئے تھے۔ حضرت سے تین دن تک ان کی ملاقات نہ ہو سکی۔ وجہ یہ تھی کہ جب حضور مسجد مبارک میں بیٹھے تو عبدالرحیم صاحب تکلف اور آداب کے خیال سے لوگوں کو ہٹا کر اور گزر کر قریب جانا ناپسند کرتے تھے۔ میری یہ عادت تھی کہ بہر حال و بہر کیف قریب پہنچ کر حضور کے پاس جا بیٹھتا تھا۔ عبدالرحیم صاحب نے مجھ سے ظاہر کیا کہ تین دن سے ملاقات نہیں ہو سکی۔ چنانچہ میں نے حضرت صاحب سے یہ بات عرض کی حضور ہنس کر فرمانے لگے کہ کیا یہ آپ سے (خاکسار سے) سبق نہیں سیکھتے۔ اور پھر انہیں فرمایا کہ آجائے۔ چنانچہ ان کی ملاقات اس طرح ہو گئی۔

”۴۴۔ ایک دفعہ دو شخص منی پور آسام سے قادیان آئے اور مہمان خانہ میں آ کر انہوں نے خادمان مہمان خانہ سے کہا کہ ہمارے بستر اتارے جائیں اور سامان لایا جائے۔ چار پائی بچھائی جائے۔ خادموں نے کہا آپ خود اپنا اسباب اتروائیں۔ چار پائیاں بھی مل جائیں گی۔ دونوں مہمان اس بات پر رنجیدہ ہو گئے اور فوراً یکے میں سوار ہو کر واپس روانہ ہو گئے۔ میں نے مولوی عبدالکریم صاحب سے یہ ذکر کیا تو مولوی صاحب فرمانے لگے جانے بھی دو ایسے جلد بازوں کو۔ حضور کو اس واقعہ کا

بقیہ حاشیہ: الحکم مورخہ ۷ اپریل ۱۹۳۴ء میں حضرت منشی صاحب کی روایت میں یہ عبارت زائد ہے کہ:

”حقیقت یہ ہے کہ آپ اپنے احباب کی دل شکنی کو پسند نہ فرماتے تھے اور نہایت بے تکلفی اور سادگی سے ایسے اعمال آپ سے سرزد ہوتے تھے۔“ مؤلف اصحاب احمد

علم ہوا تو نہایت جلدی سے ایسی حالت میں کہ جوتا پہننا بھی مشکل ہو گیا۔ حضور ان کے پیچھے نہایت تیز قدم سے چل پڑے چند خدام بھی ہمراہ تھے میں بھی ساتھ تھا۔ نہر کے قریب پہنچ کر ان کا یکہ مل گیا اور حضور کو آتا دیکھ کر وہ یکہ سے اتر پڑے اور حضور نے انہیں واپس چلنے کے لئے فرمایا کہ آپ کے واپس ہونے کا مجھے بہت درد پہنچا۔ چنانچہ وہ واپس ہوئے۔ حضور نے یکہ میں سوار ہونے کے لئے انہیں فرمایا۔ اور کہا میں ساتھ ساتھ چلتا ہوں مگر وہ شرمندہ تھے اور وہ سوار نہ ہوئے۔ اس کے بعد مہمان خانہ میں پہنچے حضور نے خود ان کے بستر اتارنے کے لئے ہاتھ بڑھایا مگر خدام نے اتار لیا۔ حضور نے اسی وقت دونواری پلنگ منگوائے اور ان پر ان کے بستری کرائے۔ اور ان سے پوچھا کہ آپ کیا کھائیں گے۔ اور خود ہی فرمایا کیونکہ اس طرف چاول کھائے جاتے ہیں۔ اور رات کو دودھ کے لئے پوچھا۔ غرضیکہ ان کی تمام ضروریات اپنے سامنے مہیا فرمائیں اور جب تک کھانا آیا وہیں ٹھہرے رہے اس کے بعد حضور نے فرمایا کہ ایک شخص جو اتنی دور سے آتا ہے۔ راستہ کی تکالیف اور صعوبتیں برداشت کرتا ہے۔ یہاں پہنچ کر سمجھتا ہے کہ اب میں منزل پر پہنچ گیا۔ اگر یہاں آ کر بھی اس کو وہی تکلیف ہو تو یقیناً اس کی دل شکنی ہوگی۔ ہمارے دوستوں کو اس کا خیال رکھنا چاہیے۔ اس کے بعد جب تک وہ مہمان ٹھہرے رہے حضور کا یہ معمول تھا کہ روزانہ ایک گھنٹہ کے قریب ان کے پاس آ کر بیٹھتے اور تقریر وغیرہ فرماتے۔ جب وہ واپس ہوئے تو صبح کا وقت تھا۔ حضور نے دو گلاس دودھ کے منگوائے اور انہیں فرمایا یہ پی لیجئے۔ اور نہر تک انہیں چھوڑنے کے لئے ساتھ گئے۔ راستہ میں گھڑی گھڑی ان سے فرماتے رہے کہ آپ تو مسافر ہیں آپ یکہ میں سوار ہو لیں۔ مگر وہ سوار نہ ہوئے۔ نہر پر پہنچ کر انہیں سوار کرا کر حضور واپس

تشریف لائے۔ ۱۵

”۴۵۔ ایک دفعہ منشی اروڑا صاحب۔ محمد خاں صاحب اور خاکسار قادیان سے رخصت ہونے لگے۔ گرمیوں کا موسم تھا اور گرمی بہت سخت تھی۔ اجازت اور مصافحہ کے بعد منشی اروڑا صاحب نے کہا کہ حضور گرمی بہت ہے۔ ہمارے لئے دعا فرمائیں کہ پانی ہمارے اوپر اور نیچے ہو۔ حضور نے فرمایا خدا قادر ہے۔ میں نے عرض کی حضور یہ دعا انہیں کے لئے فرمانا میرے لئے نہیں کہ ان کے اوپر نیچے پانی ہو۔ قادیان سے یکہ سے سوار ہو کر ہم تینوں چلے تو خاکروبوں کے مکانات سے ذرا آگے نکلے تھے کہ یکدم بادل آ کر سخت بارش شروع ہو گئی۔ اس وقت سڑک کے گرد کھائیاں بہت گہری تھیں۔ تھوڑی دور آگے جا کر یکہ الٹ گیا۔ منشی اروڑا صاحب بدن کے بھاری تھے وہ نالی میں گر گئے اور محمد خان صاحب اور میں کود پڑے۔ منشی اروڑا صاحب کے اوپر نیچے پانی اور وہ ہنستے جاتے ہیں۔ ۵۲۔

”۴۶۔ ایک دفعہ حضور دہلی سے واپسی پر امرتسر اترے۔ حضرت ام المومنین بھی ہمراہ تھیں۔ حضور نے ایک صاحبزادے کو جو غالباً میاں بشیر احمد صاحب تھے گود میں لیا۔ اور ایک وزنی بیگ دوسری بغل میں لیا۔ مجھے فرمایا کہ آپ پاندان لے لیں۔ میں نے کہا حضور مجھے یہ بیگ دے دیں۔ آپ نے فرمایا نہیں۔ ایک دو دفعہ میرے کہنے پر حضور نے یہی فرمایا۔ تو میں نے پاندان اٹھالیا۔ اور ہم چل پڑے۔ اتنے میں دو تین جوان عمر انگریز جو سٹیشن پر تھے۔ انہوں نے مجھ سے کہا کہ حضور سے کہوں کہ ذرا کھڑے ہو جائیں۔ چنانچہ میں نے عرض کی۔ کہ حضور یہ چاہتے ہیں کہ حضور ذرا کھڑے ہو جائیں۔ حضور کھڑے ہو گئے اور انہوں نے اسی حالت میں حضور کا فوٹو لے لیا۔

”۴۷۔ مقدمہ کرم دین میں حضرت صاحب کا تار میرے نام آیا کہ آپ شہادت کے لئے گورداسپور پہنچیں۔ میں فوراً گورداسپور روانہ ہو گیا۔ کرم

دین نے ہر ایک گواہ کیلئے لمبی چوڑی جرح تیار کی ہوئی تھی۔ خصوصاً پرانے خدام کے لئے بہت لمبی جرح اس نے تیار کی ہوئی تھی۔ چنانچہ مجھ پر اس نے حسب ذیل سوالات کئے:

س: قادیان میں کتنے پریس ہیں؟

ج: میں کیا جانوں کتنے پریس ہیں۔

س: مرزا صاحب کی کس قدر تصانیف ہیں؟

ج: اسی (۸۰) کے قریب ہوں گی۔

س: کتابوں کے کیا کیا نام ہیں؟

ج: مجھے یاد نہیں میں کوئی کتب فروش نہیں ہوں۔

س: کس قدر سنگ ساز ہیں اور ان کے کیا کیا نام ہیں؟

ج: ایک شخص کرم علی کو میں جانتا ہوں۔ اور پتہ نہیں۔

س: کاتب کس قدر ہیں اور ان کے کیا کیا نام ہیں؟

ج: مجھے علم نہیں۔

س: آپ قادیان میں کتنی دفعہ آئے ہیں؟

ج: سینکڑوں دفعہ۔

س: تعداد بتائیں؟

ج: میں نے گنتی نہیں کی۔

”اسی طرح چند اور سوال کئے جن کے جواب میں میں لاعلمی ظاہر کرتا رہا۔ آخر مجسٹریٹ نے اسے اس قسم کے سوالات کرنے سے روک دیا۔ اور میں کمرۂ عدالت سے باہر چلا آیا۔ جس پر اس نے عدالت سے کہا کہ یہ دیگر گواہوں کو باہر جا کر بتادے گا۔ مگر حاکم نے اس کی یہ بات نہ مانی کہ گواہ معزز آدمی ہے اور میں باہر چلا گیا۔

”اسی درمیان میں مجسٹریٹ نے مجھ سے سوال کیا تھا کہ آپ مرزا صاحب کے مرید ہیں۔ میں نے کہا ہاں۔ پھر اس نے پوچھا کہ آپ جان و مال

ان پر فدا کر سکتے ہیں۔ میں نے جواب دیا کہ جان و مال کی حفاظت کے لئے تو ہم نے بیعت کی ہے۔ وہ مجھے سوال میں پھانسا چاہتا تھا۔ مگر یہ جواب سن کر حیران رہ گیا۔

”گواہوں کے بیانات نوٹ کرنے کے لئے حضرت صاحب مجھے تقریباً ہر مقدمہ میں اندر بلا لیا کرتے تھے۔ ایک دفعہ حضرت مولوی نور الدین صاحب نے میری اس خوش قسمتی بوجہ زودنوٹوں پر رشک کا اظہار فرمایا۔

”۴۸۔ چند و لعل مجسٹریٹ آریہ تھا۔ اور اس زمانہ میں وہ کھدر پوش تھا۔ ایک دن دوران مقدمہ میں حضور کا بیان ہوتا تھا۔ اور آدمیوں کی اس دن بہت کثرت تھی۔ اس لئے چند و لعل نے اس دن باہر میدان میں کچھری لگائی۔ اور حضرت صاحب کے بیان کے درمیان میں دریافت کیا آپ کو نشان نمائی کا بھی دعویٰ ہے؟ آپ نے فرمایا۔ ہاں۔ اور تھوڑی دیر میں آپ نے فرمایا۔ جو نشان آپ چاہیں میں اس وقت دکھا سکتا ہوں۔ اور یہ بڑے جوش میں آپ نے فرمایا۔ اس وقت وہ سٹاٹے میں آگیا اور لوگوں پر اس کا بڑا اثر ہوا۔

”۴۹۔ ایک دفعہ چند و لعل نے حضرت صاحب کے الہام انبی مہین من اراد اہانتک کے متعلق سوال کیا کہ یہ خدا نے آپ کو بتایا ہے؟ آپ نے فرمایا یہ اللہ کا کلام ہے۔ اور اس کا مجھ سے وعدہ ہے۔ وہ کہنے لگا جو آپ کی ہتک کرے وہ ذلیل و خوار ہوگا۔ آپ نے فرمایا۔ بیشک۔ اس نے کہا اگر میں کروں۔ آپ نے فرمایا چاہے کوئی کرے۔ تو اس نے دو تین دفعہ کہا اگر میں کروں۔ آپ یہی فرماتے رہے چاہے کوئی کرے۔ پھر وہ خاموش ہو گیا۔

”۵۰۔ ایک مقدمہ کے تعلق سے میں ایک دفعہ گورداسپور میں رہ گیا تھا۔ حضور کا پیغام پہنچا کہ واپسی میں ملکر جائیں۔ چنانچہ میں اور شیخ نیاز احمد

صاحب ایک دوست اور مفتی فضل الرحمن صاحب قادیان کو یکے میں روانہ ہوئے۔ بارش سخت تھی اس لیے یکے کو واپس کرنا پڑا اور ہم بھگتے رات دو بچے کے قریب قادیان پہنچے۔ حضور اسی وقت باہر تشریف لے آئے ہمیں چائے پلوائی اور بیٹھے باتیں پوچھتے رہے۔ ہماری سفر کی تمام کوفت جاتی رہی۔ پھر حضور تشریف لے گئے۔

”۵۱۔ میں جب قادیان جاتا تو اس کمرے میں ٹھہرتا جو مسجد مبارک سے ملحق ہے اور جس میں ہو کر حضرت مسجد میں تشریف لاتے تھے۔ ایک مولوی جو ذی علم شخص تھا قادیان آیا۔ بارہ نمبر دار اس کیساتھ تھے۔ وہ مناظرہ وغیرہ نہیں بلکہ حالات کا مشاہدہ کرتا تھا۔ ایک مرتبہ رات کو تنہائی میں میرے پاس اس کمرے میں وہ آیا اور کہا کہ ایک بات مجھے بتائیں اور کہا کہ مرزا صاحب کی عربی تصانیف ایسی کوئی فصیح و بلیغ عبارت نہیں لکھ سکتا۔ ضرور مرزا صاحب کچھ علماء سے مدد لے کر لکھتے ہوں گے۔ اور وہ وقت رات کا ہی ہو سکتا ہے۔ تو کیا رات کو کچھ ایسے آدمی آپ کے پاس رہتے ہیں میں نے کہا مولوی محمد چراغ اور مولوی معین الدین ضرور آپ کے پاس رات کو رہتے ہیں۔ یہ رات کو ضرور امداد کرتے ہیں۔ حضرت صاحب کو میری یہ آواز پہنچ گئی۔ اور حضور اندر خوب ہنسے اور مجھ تک حضور کی ہنسی کی آواز آئی۔ حضور بہت ہنسے۔ مولوی مذکور اٹھ کر چلا گیا اگلے روز جب مسجد میں بعد عصر حسب معمول حضور بیٹھے۔ تو وہ مولوی بھی موجود تھا۔ حضور میری طرف دیکھ کر خود بخود ہی ہنس پڑے اور ہنستے ہوئے فرمایا کہ ان علماء کو انہیں دکھلا تو دو اور پھر ہنسنے لگے مولوی عبدالکریم صاحب کو رات کا واقعہ حضور نے سنایا تو وہ بھی ہنسنے لگے۔ میں نے چراغ اور معین الدین کو بلا کر مولوی صاحب کے سامنے کھڑا کر دیا۔ چراغ ایک بافندہ ان پڑھ حضرت صاحب کا نوکر تھا۔ اور معین الدین صاحب نابینا تھے۔ جو حضرت صاحب کے پیردبایا کرتے تھے۔ وہ شخص ان دونوں کو دیکھ کر چلا گیا۔ اور

ایک بڑے تھال میں شیرینی لے کر آیا۔ اور اس نے کہا حضور مجھے بیعت فرمائیں۔ اب کوئی شک و شبہ میرے دل میں نہیں اور اس کے بارہ ساتھی بھی ساتھ ہی بیعت ہو گئے۔ حضرت صاحب نے بیعت اور دعا کے بعد ان مولوی صاحب کو فرمایا کہ یہ مٹھائی منشی صاحب کے آگے رکھ آؤ۔ کیونکہ وہی آپ کی ہدایت کا باعث ہوئے ہیں۔ ☆

”۵۲۔ اسی کمرے کا واقعہ ہے کہ حافظ معین الدین حضرت صاحب کے پیرد باتا تھا اور ساتھ ساتھ اپنے پیش آمدہ واقعات سناتا تھا۔ مثلاً حضور میں فلاں جگہ گیا مجھے روٹی نہیں ملی۔ کتے لپٹ گئے۔ مجھے سالن کم ملتا ہے وغیرہ۔ اس قسم کی باتیں وہ کرتا اور حضور اس کی باتیں سنتے اور وہ روز اس قسم کی باتیں کرتا۔ اور حضور سن لیتے۔

”ایک دن میں نے دستک دی کہ حضور میں اندر آنا چاہتا ہوں۔ آپ نے کواڑ کھول دیئے۔ میں اندر جا کر بیٹھ گیا میں نے حافظ معین الدین کو بہت ڈانٹا اور سخت سست کہا کہ تم یہ کیا واہیات باتیں کیا کرتے ہو کہ فلاں جگہ روٹی نہیں ملی۔ فلاں جگہ سالن کم ملتا ہے۔ حضرت مسیح موعود علیہ الصلوٰۃ والسلام نے فرمایا توجہ الی اللہ میں مجھے اس قدر استغراق ہے کہ اگر میں دنیوی باتیں نہ سنوں تو میرا دماغ پھٹ جائے۔ ایسی باتیں ایک طرح سے مجھے طاقت دیتی ہیں۔ تھوڑی دیر آپ نے ایسی باتیں کیں اور پھر میں چلا آیا۔ کہ رات زیادہ ہو گئی تھی۔

☆: سیرت المہدی جلد سوم میں یہ روایت نمبر ۷۷ پر درج ہے۔ جہاں یہ ذکر ہے کہ اوائل میں جب میں قادیان جاتا تو اس کمرے میں ٹھہرتا۔ حضرت منشی صاحب کی یہ روایت الحکم مؤرخہ ۱۴۔ اپریل ۱۹۳۴ء میں درج ہے۔ حافظ معین الدین صاحب جو ایک مخلص صحابی تھے۔ ۱۱ جولائی ۱۹۱۹ء کو وفات پا کر بہشتی مقبرہ میں دفن ہوئے۔ میاں چراغ صاحب (جن کا حضرت اقدس کی بعض روایا میں بھی ذکر آتا ہے) لمبے عرصہ تک مدرسہ احمدیہ میں مددگار کارکن رہے اور اب ربوہ مبارکہ میں مقیم ہیں۔ احباب انجام بخیر ہونے کے لئے دعا فرمائیں۔ (مولف اصحاب احمد)

”۵۳۔ ایک دن مسجد اقصیٰ میں آپ تقریر فرما رہے تھے۔ کہ میرے درد گردہ شروع ہو گیا۔ اور باوجود بہت برداشت کرنے کی کوشش کے میں برداشت نہ کر سکا اور چلا آیا۔ میں اس کوٹھے پر جس میں پیر سراج الحق صاحب مرحوم رہتے تھے ٹھہرا ہوا تھا (متصل مکان مفتی فضل الرحمن صاحب) حضرت صاحب نے تقریر میں سے ہی حضرت مولوی نور الدین صاحب کو بھیجا۔ انہوں نے درد گردہ معلوم کر کے دوا بھیجی۔ مگر اس کا کچھ اثر نہ ہوا۔ تکلیف بڑھتی گئی۔ پھر حضور جلدی تقریر ختم کر کے میرے پاس آگئے۔ اور مولوی عبداللہ صاحب سنوری سے جو ساتھ تھے فرمایا کہ آپ پرانے دوست ہیں۔ منشی صاحب کے پاس ہر وقت رہیں۔ اور حضور پھر گھر سے دوا لے کر آئے اور اس طرح تین دفعہ یکے بعد دیگرے دوا بدل کر خود لائے۔ تیسری دفعہ جب تشریف لائے تو فرمایا کہ زینے پر چڑھنے اترنے میں دقت ہے۔ آپ میرے پاس ہی آجائیں۔ آپ تشریف لے گئے اور مولوی عبداللہ صاحب سنوری مجھے سہارا دے کر حضرت صاحب کے پاس لے گئے۔ راستہ میں دو دفعہ میں نے دعا مانگی۔ مولوی صاحب پہچان گئے اور کہنے لگے تم یہ دعا مانگتے ہو گے کہ مجھے جلدی آرام نہ ہوتا کہ دیر تک حضرت صاحب کے پاس ٹھہرا رہوں۔ میں نے کہا ہاں یہی بات ہے۔ جب میں آپ کے پاس پہنچا تو آپ کھانا کھا رہے تھے۔ دال۔ مولیاں۔ سرکہ۔ اس قسم کی چیزیں تھیں جب آپ کھانا کھا چکے تو آپ کے سامنے کھانا ہم دونوں نے اٹھالیا اور باجوہیکہ کہ مجھے مسہل آوردوائیں دی ہوئی تھیں۔ اور ابھی کوئی اسہال نہیں آیا تھا۔ میں نے وہ چیزیں روٹی سے کھالیں۔ اور حضور نے منع نہیں فرمایا۔ چند منٹ کے بعد درد کو آرام آ گیا۔ کچھ دیر بعد ظہر کی اذان ہو گئی۔ ہم دونوں مسجد میں آپ کے ساتھ نماز پڑھنے آگئے۔ فرضوں کا سلام پھیر کر حضور نے میری نبض دیکھ کر فرمایا۔ آپ کو تو اب بالکل آرام آ گیا۔ میرا بخار بھی اتر گیا تھا۔ میں نے

کہا حضور بخار اندر ہے اس پر ہنس کر فرمانے لگے اچھا آپ اندر ہی آجائیے۔ عصر کے وقت تک میں اندر رہا۔ بعد عصر میں نے خود ساتھ جانے کی جرأت نہ کی۔ میں بالکل تندرست ہو چکا تھا۔ ۵۳

”۵۴۔ حضرت صاحب اپنے بیٹھنے کی جگہ کھلے کواڑ کبھی نہ بیٹھتے۔ بلکہ کنڈا لگا کر بیٹھتے تھے۔ حضرت صاحبزادہ میاں محمود احمد صاحب تھوڑی تھوڑی دیر بعد آ کر کہتے ”ابا کنڈا کھول“ اور حضور اٹھ کر کھول دیتے۔ میں ایک دفعہ حاضر خدمت ہوا۔ حضور بوریئے پر بیٹھے تھے۔ مجھے دیکھ کر آپ نے پلنگ اٹھایا۔ اندر اٹھا کر لے گئے۔ میں نے کہا حضور میں اٹھا لیتا ہوں۔ آپ فرمانے لگے بھاری زیادہ ہے۔ آپ سے نہیں اٹھے گا۔ اور فرمایا آپ پلنگ پر بیٹھ جائیں۔ مجھے یہاں نیچے آرام معلوم ہوتا ہے۔ پہلے میں نے انکار کیا۔ لیکن آپ نے فرمایا نہیں آپ بلا تکلف بیٹھ جائیں۔ پھر میں بیٹھ گیا۔ مجھے پیاس لگی تھی۔ میں نے گھڑوں کی طرف نظر اٹھائی۔ وہاں کوئی پانی پینے کا برتن نہ تھا۔ آپ نے مجھے دیکھ کر فرمایا۔ کیا آپ کو پیاس لگ رہی ہے۔ میں پانی لاتا ہوں۔ نیچے زنانے سے جا کر آپ گلاس لے آئے۔ پھر فرمایا ذرا ٹھہریئے۔ اور پھر نیچے گئے اور وہاں سے دو بوتلیں شربت کی لے آئے۔ جو منی پور سے کسی نے بھیجی تھیں۔ بہت لذیذ شربت تھا۔ فرمایا کہ ان بوتلوں کو رکھے ہوئے بہت دن ہو گئے۔ کیونکہ ہم نے نیت کی تھی کہ پہلے کسی دوست کو پلا کر پھر خود پیئیں گے۔ آج مجھے یاد آ گیا۔ چنانچہ آپ نے گلاس میں شربت بنا کر مجھے دیا۔ میں نے کہا پہلے حضور اس میں سے تھوڑا سا پی لیں۔ تو پھر میں پیوں گا۔ آپ نے ایک گھونٹ پی کر مجھے دے دیا۔ اور میں نے پی لیا۔ میں نے شربت کی تعریف کی۔ آپ نے فرمایا کہ ایک بوتل آپ لے جائیں۔ اور ایک باہر دوستوں کو پلا دیں۔ آپ نے ان دونوں بوتلوں میں سے وہی ایک گھونٹ پیا ہوگا۔ میں آپ کے حکم کے مطابق بوتلیں لے کر

چلا آیا۔ ۵۴

”۵۵۔ ایک دفعہ حضور لیٹے تھے اور سید فضل شاہ صاحب مرحوم حضور کے پیرداب رہے تھے۔ حضرت صاحب کسی قدر سو گئے۔ فضل شاہ صاحب نے اشارہ کر کے مجھے کہا کہ یہاں پر جیب میں کچھ سخت چیز پڑی ہے۔ میں نے ہاتھ ڈال کر نکال لی۔ تو حضور کی آنکھ کھل گئی۔ آدھی ٹوٹے ہوئے گھڑے کی ایک چپنی تھی۔ اور دو ایک ٹھیکرے۔ میں پھینکنے لگا۔ تو حضور نے فرمایا۔ یہ میاں محمود نے کھیلنے کھیلنے میری جیب میں ڈال دیئے۔ آپ پھینکیں نہیں میری جیب میں ہی ڈال دیں کیونکہ انہوں نے ہمیں امین سمجھ کر اپنے کھیلنے کی چیز رکھی ہے۔ وہ مانگیں گے تو ہم کہاں سے دیں گے۔ پھر وہ جیب میں ہی ڈال لئے۔ یہ واقعہ اگرچہ مولوی عبدالکریم صاحب مرحوم کے سوانح میں لکھا ہے مگر میرے سامنے کا یہ واقعہ ہے۔

”۵۶۔ ایک دفعہ جاڑے کا موسم تھا اور مولوی عبداللہ صاحب سنوری حضور کے پیرداب رہے تھے۔ حضور کو غنودگی کا عالم طاری ہو گیا۔ اور میں نے دیکھا کہ حضور کی پیشانی پر پسینہ آیا۔ میں اس وقت آپ سے لپٹ گیا۔ آپ کی آنکھ کھل گئی تو مسکرانے لگے میں نے کہا حضور اس موسم میں پیشانی پر پسینہ دیکھ کر میں نے خیال کیا کہ اس وقت آپ خدا تعالیٰ سے ہمکلام ہو رہے ہیں۔ آپ نے فرمایا۔ مجھے اس وقت ایک ہیبت ناک الہام ہوا۔ اور یہ عادت ہے کہ جب ایسا الہام ہو تو پسینہ آجاتا ہے وہ الہام بھی حضور نے مجھے بتایا تھا۔ مگر اب مجھے وہ یاد نہیں رہا۔

”۵۷۔ میں اور محمد خاں صاحب مرحوم قادیان گئے۔ حضرت ام المومنین بہت سخت بیمار تھیں۔ مسجد مبارک کے زینے کے قریب والی کوٹھڑی میں مولوی عبدالکریم صاحب کے پاس ہم تین چار آدمی بیٹھے تھے۔ حضور تشریف لائے اور فرمایا تار برقی کی طرح ”اِنَّ كَيْدَ كُنَّ عَظِيْمٍ اِنَّ كَيْدَ كُنَّ عَظِيْمٍ“ گھڑی گھڑی الہام ہوتا ہے۔ اور میرے ساتھ اللہ

تعالیٰ کی یہ عادت ہے کہ جب کوئی بات جلد وقوع میں آنے والی ہوتی ہے۔ تو اس کا بار بار تکرار ہوتا ہے۔ تھوڑی دیر بیٹھ کر جب آپ تشریف لے گئے اور پھر واپس آئے اور فرمایا کہ وہی سلسلہ پھر جاری ہو گیا۔ اِنَّ كَيْدَ كُنَّ عَظِيمٍ. اِنَّ كَيْدَ كُنَّ عَظِيمٍ۔ ان دنوں میرا ناصر نواب صاحب کا کنبہ پٹیلہ میں تھا۔ اگلے دن پٹیلہ سے خط آیا کہ اسحاق کا انتقال ہو گیا ہے۔ اور دوسرے بیمار پڑے ہیں۔ اور والدہ صاحبہ بھی قریب الموت ہیں۔ یہ خط حضرت ام المومنین کی خدمت میں تھا کہ صورت دیکھنی ہو تو جلد آ جاؤ۔ حضور وہ خط لے کر ہمارے پاس تشریف لائے۔ فرمانے لگے کہ یہ ایسا خط آیا ہے اور حضرت ام المومنین کے متعلق فرمایا کہ وہ سخت بیمار ہیں۔ اگر ان کو دکھایا جائے تو ان کو سخت صدمہ ہوگا اور نہ دکھائیں تو یہ بھی ٹھیک نہیں۔ ہم نے مشورہ دیا کہ حضور انہیں خط نہ دکھائیں نہ کوئی ذکر ان سے کریں۔ کسی کو وہاں بھیجیں۔ چنانچہ حافظ حامد علی صاحب مرحوم کو اسی وقت روانہ کر دیا گیا۔ اور انہوں نے جا کر خط لکھا کہ سب سے پہلے مجھے اسحاق ملا۔ اور گھر جا کر معلوم ہوا کہ سب خیریت سے ہیں۔ حافظ حامد علی صاحب پھر واپس آ گئے اور سارا حال بیان کیا۔ اس وقت معلوم ہوا کہ ”اِنَّ كَيْدَ كُنَّ عَظِيمٍ“ کا یہ مطلب تھا۔ یہ واقعہ شائع شدہ ہے۔ مگر میرے سامنے کا ہے۔

”۵۸۔ ایک شخص شملہ میں رہتا تھا۔ اور اس کی بہن احمدی تھی۔ وہ شخص بڑا عیاش تھا۔ اس کی بہن حاملہ تھی اور حالات سے وہ سمجھتی تھی کہ اس دفعہ میں ایام حمل میں بچنے کی نہیں۔ کیونکہ اسے تکلیف بہت تھی۔ اس نے اپنے بھائی کو مجبور کیا کہ اسے قادیان پہنچا دے۔ چنانچہ وہ اسے قادیان لے آیا۔ کچھ دنوں کے بعد جب بچہ پیدا ہونے لگا تو پیروں کی طرف سے تھوڑا سا نکل کر اندر ہی مر گیا۔ یہ حالت دیکھ کر حضرت ام المومنین روتی ہوئی حضرت صاحب کے پاس آئیں۔ اور فرمایا عورت مرنے والی ہے

اور یہ حالت ہے۔ آپ نے فرمایا ہم ابھی دعا کرتے ہیں اور آپ بیت
الدعا میں تشریف لے گئے۔ دو چار ہی منٹ کے بعد وہ بچہ خود بخود اندر کو
جانا شروع ہو گیا اور پھر پلٹا کھا کر سر کے راستے باہر نکل آیا اور مرا ہوا تھا۔
وہ عورت بچ گئی۔ اور اس کا بھائی توبہ کر کے اس وقت احمدی ہو گیا۔ اور
بعد میں صوفی صاحب کے نام سے مشہور ہو گیا۔

”۵۹۔ قادیان میں آریوں نے ایک اخبار نکالا تھا۔ اور اس میں سلسلہ
کے خلاف سخت کلامی اختیار کی پھر حضرت صاحب نے ”قادیان کے آریہ
اور ہم“ کتاب لکھی۔ اور حضور نے فرمایا تھا کہ خدا ایسا نہیں کر سکتا کہ
ہمارے ہمسائے میں رہ کر بدزبانی کریں اور بچ جائیں۔ پھر آریوں میں
طاعون پھوٹی۔ جس کو طاعون ہوتی۔ میں اور شیخ یعقوب علی صاحب اسے
دیکھنے جاتے اور سب آریہ کارکن اخبار مذکور کے مر گئے۔ صرف مالک
اخبار بچ رہا۔ پھر اسے بھی طاعون ہوئی۔ میں اور شیخ صاحب اسے دیکھنے
جاتے۔ پھر اسے پلنگ سے نیچے اتار لیا گیا۔ جیسا کہ ہندو مرتے وقت
کرتے ہیں۔ مگر پھر وہ ذرا اچھا ہو گیا اور اسے پلنگ پر لٹا دیا گیا۔ اور وہ
باتیں کرنے لگ گیا۔ بعض آریہ جو ہمیں جانتے تھے ہم سے کہنے لگے کہ
تمہاری یہ مراد پوری نہیں ہو گی کہ یہ مرے۔ جب میں اور شیخ صاحب اس
کے گھر سے واپس آئے تو ہمارے آنے سے پہلے کسی نے حضرت صاحب
کی خدمت میں شکایت کر دی کہ یہ دونوں اس طرح آریوں کو مرتے
دیکھنے جاتے ہیں۔ حضور بالائی نشست گاہ میں تشریف فرما تھے اور ہمیں
وہاں بلوایا۔ کیونکہ ہمیں معلوم ہو گیا تھا کہ کسی نے ہماری شکایت کر دی ہے
شیخ صاحب نے مجھے بھیجا۔ جب میں حاضر ہوا تو آپ نے فرمایا۔ آپ
کیوں وہاں جاتے ہیں؟ اور اسی وقت حضور نے فرمایا کہ مجھے ابھی الہام
ہوا ہے جس کے معنی تھے کہ مراے خائن۔ اس الہام پر حضور نے فرمایا کہ
اب جا کر دیکھو میں اور شیخ صاحب اسی وقت گئے۔ تو چیخ و پکار ہو رہی تھی

اور وہ مرچکا تھا۔ ہم وہاں بیٹھے رہے۔ اور پھر چلے آئے۔ رات کو مفتی فضل الرحمن صاحب کی بیٹھک میں اس کے مرنے پر ہم نے ایک قسم کی خوشی کی۔ حضرت صاحب پر بھی کسی نے ظاہر کر دیا۔ صبح کو جب آپ سیر کے لئے تشریف لے گئے تو ناراضگی کا اظہار فرمایا۔ کہ میرا ایک آدمی مر گیا ہے اور تم خوشی کرتے ہو۔ (مطلب یہ تھا کہ میں تو اس کے اسلام لانے کا خواہاں تھا) اور فرمایا مجھے خوف ہے کہ ہم میں ایسا واقعہ نہ ہو جائے۔ ہمیں اس پر بہت شرمندگی ہوئی۔ راستے میں لاہور سے تار آیا کہ الہی بخش اکونٹ پلگ سے مر گیا۔ جس نے حضور کے خلاف ایک کتاب میں اپنے آپ کو موسیٰ اور حضرت صاحب کو فرعون اپنے الہام کی رو سے لکھا تھا۔ میں اس تار کو سن کر بے اختیار ہنس پڑا۔ حضرت صاحب میری طرف ذرا دیکھنے لگے تو میں نے عرض کی کہ حضور مجھے ہنسی اس لئے آگئی کہ یہ موسیٰ اپنے آپ کو کہتا تھا۔ اور موسیٰ صاحب پہلے ہی پلگ سے چل دیئے۔ آپ نے فرمایا اس کی کتاب میں سے وہ تمام الہامات جو اس کو ہمارے خلاف ہوئے ہیں۔ مجھے نکال کر دو۔ چنانچہ میں نے وہ نوٹ کر کے دیئے۔

”۶۰۔ اسی حالت میں ایک طالب علم محمد حیات نامی کو پلگ ہو گیا۔ اس کو فوراً باغ میں بھیج کر علیحدہ کر دیا گیا۔ اور حضور نے حضرت مولوی نور الدین صاحب کو بھیجا کہ اس کو جا کر دیکھو۔ اسے چھ گلٹیاں نکلی ہوئی تھیں اور بخار بہت سخت تھا اور پیشاب کے راستے خون آتا تھا۔ حضرت مولوی صاحب نے ظاہر کیا کہ رات رات میں اس کا مرجانا اغلب ہے۔ اس کے بعد ہم چند احباب حضرت صاحب کی خدمت میں حاضر ہوئے۔ محمد حیات کی تکلیف اور مولوی صاحب کی رائے کا اظہار کر کے دعا کیلئے عرض کی حضرت صاحب نے فرمایا میں دعا کرتا ہوں۔ اور ہم سب روتے تھے۔ میں نے روتے روتے عرض کی کہ حضور دعا کا وقت نہیں سفارش فرمائیں۔ میری طرف مڑ کر دیکھ کر فرمایا۔ بہت اچھا۔ مسجد کی چھت پر

میں، منشی اروڑا صاحب اور محمد خاں صاحب سوتے تھے۔ دو بجے رات کے حضرت صاحب اوپر تشریف لائے اور فرمایا۔ حیات خاں کا کیا حال ہے۔ ہم میں سے کسی نے کہا کہ شاید مر گیا ہو۔ فرمایا کہ جا کر دیکھو۔ اسی وقت ہم تینوں یا اور کوئی بھی ساتھ تھا باغ میں گئے تو حیات خاں قرآن شریف پڑھتا اور ٹہلتا پھرتا تھا۔ اور اس نے کہا میرے پاس آ جاؤ۔ میرے گلٹی اور بخار نہیں رہا۔ میں اچھا ہوں۔ چنانچہ ہم اس کے پاس گئے تو کوئی شکایت اس کو باقی نہ تھی۔ ہم نے عرض کی۔ کہ حضور اس کو تو بالکل آرام ہے۔ آپ نے فرمایا ساتھ کیوں نہیں لیتے آئے۔ پھر یاد نہیں وہ کس وقت آیا۔ غالباً صبح کو آیا۔ چونکہ اس کے باپ کو تار دیا گیا تھا۔ اور ہم تینوں یہ عظیم الشان معجزہ دیکھ کر اجازت لے کر قادیان سے روانہ ہو گئے۔ نہر پر اس کا باپ ملا جو یکہ دوڑائے آ رہا تھا۔ اس نے ہمیں دیکھ کر پوچھا کہ حیات کا کیا حال ہے۔ ہم نے یہ سارا قصہ سنایا۔ وہ یہ سن کر گر پڑا۔ دیر میں اسے ہوش آیا۔ اور پھر وہ وضو کر کے نوافل پڑھنے لگ گیا اور ہم چلے آئے۔

”۶۱۔ کلکتہ کا ایک برہمن مجسٹریٹ خدا تعالیٰ کی ہستی کا قائل نہ تھا۔ وہ قادیان آیا اور حضور کی خدمت میں حاضر ہو کر عرض کی کہ میں خدا کا قائل نہیں ہوں اور سنی سنائی باتوں پر یقین نہیں رکھتا کیا آپ مجھے خدا دکھادیں گے۔ آپ نے فرمایا کہ اگر آپ کچھ عرصہ ہمارے پاس ٹھہریں گے تو ہم آپ کو دکھادیں گے۔ اور یہ دریافت فرمایا کہ آپ کچھ عرصہ ٹھہر سکتے ہیں۔ اس نے کہا میں چھ ماہ کی رخصت پر ہوں۔ اور میں یہ سارا عرصہ ٹھہر سکتا ہوں۔ بشرطیکہ آپ خدا مجھے دکھادیں۔ حضور نے فرمایا کہ آپ لنڈن گئے ہیں اس نے کہا نہیں۔ فرمایا لنڈن کوئی شہر ہے اس نے کہا ہے سب جانتے ہیں۔ فرمایا آپ لاہور تشریف لے گئے ہیں اس نے کہا میں لاہور میں بھی نہیں گیا۔ فرمایا قادیان آپ کبھی پہلے بھی تشریف لائے تھے۔ اس

نے کہا نہیں۔ فرمایا آپ کو کس طرح معلوم ہوا کہ قادیان کوئی جگہ ہے۔ اور وہاں پر کوئی ایسا شخص ہے جو تسلی کر سکتا ہے اس نے کہا سنا تھا۔ آپ نے ہنس کر فرمایا آپ کا سارا دار و مدار سماعت پر ہی ہے۔ اور اس پر پورا یقین رکھتے ہو۔ پھر آپ نے ہستی باری پر تقریر فرمائی۔ اور سامعین پر اس کا ایسا اثر ہوا کہ ایک کیفیت طاری ہو گئی اور اس شخص کی دماغی حالت کی یہ کیفیت تھی کہ وہ اقلیدس کی شکلوں کا ذکر کرنے لگا۔ اور حضرت مولوی صاحب نے اسے دوا منگوا کر دی۔ جب اس کی حالت درست ہوئی۔ تو حضرت صاحب کے پیروں کو ہاتھ لگا کر مسجد سے نیچے اتر آیا۔ اور حضرت مولوی صاحب اس کے ساتھ ہی اتر آئے۔ اس نے یکے منگوا یا اور سوار ہو گیا۔ حضرت مولوی صاحب نے فرمایا کہ آپ ایسی جلدی کیوں جاتے ہیں۔ اس نے کہا میں مسلمان ہونے کی تیاری کر کے نہیں آیا تھا اور مجھے پورا یقین ہے کہ اگر رات کو میں یہاں رہا تو صبح ہی مجھے مسلمان ہونا پڑے گا۔ مجھے خدا پر ایسا یقین آ گیا ہے کہ گویا میں نے اپنی آنکھوں سے دیکھ لیا ہے۔ میرے بیوی اور بچے ہیں۔ ان سے مشورہ کر لوں۔ اگر وہ متفق ہوئے تو پھر آؤں گا۔ پھر وہ چلا گیا۔

”۶۲۔ ایک شخص یہودی تھا اور وہ مسلمان ہو کر حضور کی بیعت میں داخل ہو گیا تھا۔ ایک دن میں حضور کی محفل میں بیٹھا تھا۔ کسی دوست نے حضور سے اس کے متعلق پوچھا آپ کی تعریف تو حضور نے یہ نہیں فرمایا کہ یہ یہودی ہیں بلکہ یہ فرمایا کہ آپ بنی اسرائیل صاحبان میں سے ہیں۔

”۶۳۔ حضور ایک دن سیر کو تشریف لے جا رہے تھے اور میرے پاس ڈبیہ میں پان تھے۔ چلتے چلتے میں نے ایک پان نکال کر کھایا۔ آپ نے فرمایا ہمیں بھی دو۔ میں نے ایک پان پیش کر دیا۔ بغیر اس خیال کے کہ پان میں زردہ تھا میں نے دے دیا۔ اور آپ نے کھالیا۔ کھاتے ہی چکر آیا

ہوگا۔ کیونکہ حافظ حامد علی سے حضور نے فرمایا کہ ذرا پانی کا لوٹا لے کر ہمارے ساتھ چلو۔ وہاں قریب کے کنویں سے پانی لیا گیا۔ اور آپ دور تشریف لے گئے حافظ صاحب کے ساتھ۔ کیونکہ آپ کی عادت شریفہ تھی کہ راستے میں اگر پیشاب کرنے کی حاجت ہو جاتی تو اتنی دور چلے جاتے تھے جتنا کہ قضائے حاجت کے لئے جاتے ہیں۔ اس لئے میں نے سمجھا کہ پیشاب کرنے تشریف لے گئے ہیں وہاں جا کر آپ کو استفرغ ہوا۔ اور پانی سے منہ صاف کر کے تشریف لے آئے۔ جب مجھے خیال آیا کہ پان میں زردہ تھا۔ تو میں سخت نادم تھا۔ آپ نے مجھے دیکھ کر ہنستے ہوئے فرمایا منشی صاحب آپ کے پان نے تو دوا کا کام کیا۔ مجھے کچھ گرانی سی تھی بالکل رفع ہو گئی۔ ☆

”۶۴۔ ایک دفعہ مولوی محمد احسن صاحب امر وہی۔ مولوی عبدالرحیم صاحب میرٹھی اور چند اور احباب اور خاکسار حضور کے پاس بیٹھے تھے۔ حضور نے ایک اردو عبارت سنا کر فرمایا کہ اس مضمون کی مجھے یاد ہے کہ ترمذی میں ایک حدیث ہے اور ترمذی شریف جو عربی میں تھی منگوا کر مولوی محمد احسن صاحب کو دی کہ اس میں سے نکالیں۔ مولوی صاحب موصوف علم حدیث میں بہت کامل سمجھے جاتے تھے۔ انہوں نے بہت دیر تک اسے دیکھ کر فرمایا کہ حضور اس میں تو یہ حدیث نہیں ہے۔ آپ نے

☆: موقر الحکم مورخہ ۱۷ اپریل ۳۴ء میں حضرت منشی صاحب کی اس روایت میں یہ بھی ذکر ہے کہ ”میں اپنی جگہ پانی پانی ہو رہا تھا اور ایک بے قراری میرے قلب میں تھی۔ مگر آپ کی مسکراہٹ نے میری حالت کو بدل دیا بجائے اس کے مجھے کچھ ملامت کی جاتی، میری ندامت کا احساس کر کے بالکل پہلو بدل دیا اور میرے پان کی خوبی بیان کرنے لگے۔ یہ حضور کی دلداری کی ایک معمولی مثال ہے ورنہ حضور کی شفقت و رحمت کے اتنے واقعات ہیں کہ بیان نہیں ہو سکتے۔“ منشی صاحب جب یہ واقعات بیان کرتے تھے تو ان کی آنکھیں ڈبڈبائی ہوئی ہوتی تھیں۔ آواز میں رقت تھی اور حضرت اقدس کی مہربانی اور شفقت کا احساس ان کے دل میں چٹکیاں لے رہا تھا۔ ۵۵

فرمایا مولوی عبدالرحیم صاحب کو کتاب دے دو۔ ان کو بھی وہ حدیث نہ ملی۔ پھر آپ نے فرمایا منشی صاحب کو یعنی خاکسار کو دے دو۔ میں نے کھول کر دو تین ورق ہی الٹے تھے کہ وہ حدیث نکل آئی۔ اور میں نے حضور کی خدمت میں پیش کر دی کہ حدیث تو یہ موجود ہے آپ اسے پڑھتے رہے اور مولوی محمد احسن صاحب حیران ہو کر مجھے کہنے لگے کہ آپ بڑے فقیہ ہیں۔ میں نے کہا میری فقاہت اس میں کیا ہے یہ حضور کا تصرف ہے۔ مجھے تو اچھی طرح عربی بھی نہیں آتی۔

’۶۵۔ بعض دفعہ آپ سیر کو تشریف لے جاتے تو کنویں سے پانی کا ڈول نکلوا کر ڈول کو منہ لگا کر ہی پی لیتے اور لوگ منتظر رہتے کہ آپ کا چھوڑا ہوا پانی پیئیں۔ مگر حضور عموماً وہ ڈول مجھے عطا فرماتے۔ بعض دفعہ کسی اور کو بھی دے دیتے۔

’۶۶۔ ایک شخص محمد سعید صاحب عرب تھے اور داڑھی منڈوایا کرتے تھے۔ جب وہ قادیان میں زیادہ عرصہ رہے تو لوگوں نے انہیں داڑھی رکھنے کے لئے مجبور کیا۔ آخر انہوں نے داڑھی رکھ لی۔ ایک دفعہ میرے سامنے عرب صاحب نے حضرت صاحب کی خدمت میں عرض کی کہ حضور میری داڑھی دیکھیں ٹھیک ہے آپ نے فرمایا اچھی ہے اور پہلے کیسی تھی۔ گویا آپ کو یہ خیال ہی نہ تھا کہ پہلے یہ داڑھی منڈوایا کرتے تھے۔

’۶۷۔ اس وقت ایک شخص نے عرض کی کہ حضور داڑھی کتنی لمبی رکھنی چاہیے۔ فرمایا میں داڑھیوں کی اصلاح کے لئے نہیں آیا۔ سب چپ ہو گئے۔

’۶۸۔ حضرت صاحب مسجد مبارک میں ایک دن ریا پر تقریر فرما رہے تھے کہ ریا شرک ہے۔ تھوڑی سی دیر میں ایک دوست نے پوچھا کہ حضور کو بھی کبھی ایسا خیال آیا ہے۔ فرمایا کہ ریا ہم جنس سے ہوا کرتی ہے۔

’۶۹۔ جب میں قادیان میں ہوتا تو حضور کی ڈاک میرے سپرد ہوتی۔

میں ڈاک سنایا کرتا تھا ایک خط پر لکھا ہوا تھا کہ کوئی دوسرا نہ کھولے۔ باقی خطوط تو میں نے سنائے۔ لیکن وہ خط حضور کے پیش کر دیا۔ آپ نے فرمایا ’کھول کر سنائیں دوسرے کے لئے ممانعت ہے۔ ہم اور آپ کوئی دو ہیں‘ ☆ میں نے وہ خط پڑھ کر سنا دیا۔ نو یسندہ نے اپنے گناہوں کا ذکر کر کے دعا کی درخواست کی تھی اور بڑی عاجزی اور انکساری سے خط لکھا تھا۔ اس کی تحریر سے معلوم ہوتا تھا کہ گویا وہ ایک آگ میں پڑا ہوا ہے اور حضور اسے جلدی ہی کھینچ کر نکالیں۔ آپ نے فرمایا خط مجھے دے دیں۔ میں خود اس کا جواب لکھوں گا۔ جس طرح واضح گاف حال اس نے لکھا ہے مجھے اس کی خوشی ہوئی ایسے لوگ کم دیکھے گئے ہیں۔

”۷۰۔ حضرت ام المومنین نے مجھے ارشاد فرمایا کہ میرے لئے ایک سبک اور عمدہ دیسی جوتا بنا کر لائیں میں پیر کا ماپ بھی لایا اور پھگواڑہ کے ایک معروف موچی سے جوتا بنا کر لے گیا۔ حضرت ام المومنین کے پیر میں وہ ڈھیلا آیا۔ حضور اندر سے خود پہن کر باہر تشریف لائے اور فرمایا کہ ان کے پیر میں تو ڈھیلا ہے۔ مگر ہم پہنا کریں گے۔ میں نے دوبارہ پھر اور جوتا بنا کر بھیجا۔ ۵۶

”۷۱۔ ایک دفعہ لدھیانہ میں آپ سیر کو تشریف لے جا رہے تھے۔ پیر میں جو جوتا تھا اس کو پیوند لگے ہوئے تھے اور بدزیب معلوم ہوتا تھا۔ میں آپ کی ہمراہی سے ہٹ کر ایک دوکان پر گیا۔ اور آپ کے پیر کا بہت سبک جوتا خرید کر لے آیا۔ آپ مجھے سیر سے واپسی پر ملے۔ میں جوتا لئے ساتھ چلا آیا اور مکان پر پیش کیا کہ حضور وہ جوتا تو برا لگتا ہے۔ آپ نے جزا کم اللہ فرما کر نیا جوتا رکھ لیا۔ اور پہن کر بھی دیکھا تو بہت ٹھیک تھا۔ اگلے دن

☆: یہ روایت سناتے وقت ہمیشہ چشم پر آب ہو جاتے اور کہتے کہ کہاں خدا کا پیارا مسخ اور کہاں یہ عاجز گنہگار۔ مگر حضور کی نوازش کو دیکھو۔ محمد احمد

جب حضور سیر کو تشریف لے گئے تو وہی پرانا جوتا گٹھا ہوا پہنے ہوئے تھے۔ میں نے عرض کیا کہ حضور نے تو پھر وہی پرانا جوتا پہن لیا۔ آپ نے فرمایا مجھے اس میں آرام معلوم ہوتا ہے اور اس کو پیر سے موافقت ہوگئی ہے۔ ☆

”۷۲۔ میں ایک دفعہ بوٹ پہنے حضور کیساتھ تھا۔ میرا بوٹ ذرا تنگ تھا۔ اس لئے میں تکلیف سے چلتا تھا۔ کیونکہ حضور بہت تیز چلتے تھے۔ آپ نے مجھے دیکھ کر اپنے پرانے جوتے کی طرف اشارہ کر کے فرمایا کہ ہم تو ایسا پہنتے ہیں۔ یعنی آپ کیوں تکلیف اٹھاتے ہیں۔

”۷۳۔ ایک دفعہ لدھیانہ میں ہیضہ بہت پھیلا ہوا تھا۔ اور منادی ہو رہی تھی۔ چراغ خادم نے آکر کہا کہ پوریاں اور حلوا خوب کھایا جائے۔ اس سے ہیضہ نہیں ہوگا۔ اس نے زنا نے میں آکر یہ ذکر کیا تھا دراصل اس نے مذاق کیا تھا۔ حضرت صاحب پانچ چھ روپے لے کر باہر تشریف لائے اور مولوی عبدالکریم صاحب سے فرمایا کہ دوستوں کو کھلایا جائے کیونکہ چراغ کہتا ہے کہ ایسی منادی ہو رہی ہے۔ مولوی عبدالکریم صاحب نے عرض کی کہ چراغ شریعہ ہے یہ چیز تو بیضے کے لئے مضر ہے۔ چراغ نے تو ایسے ہی کہہ دیا ہے۔ آپ نے فرمایا کہ ہم نے تو یہ سمجھا تھا کہ اسے جھوٹ بولنے کی کیا ضرورت تھی۔ شاید کوئی نئی تحقیق ہوئی ہو۔ آپ پھر گھر میں تشریف لے گئے میں نے بعد میں چراغ کو ڈانٹا کہ تم نے یہ کیا بات کی تھی۔ اس

☆: الحکم مورخہ ۷ اپریل ۳۴ء میں حضرت منشی صاحب کی روایت میں یہ بھی ذکر ہے کہ:- ”ایک دن باہر نکلے تو میں نے بازار سے نیا جوتا حضور کے لئے خرید کر لیا اور عرض کی کہ حضور اس جوتے کو پہن لیں اور یہ پرانا پھٹا ہوا جوتا اتار دیں..... آپ نے وہ جوتا لے لیا اور لے کر چلتے رہے۔ میں نے پھر عرض کیا کہ نیا پہن لیں۔ فرمایا۔ ہاں گھر چل کر پہن لیں گے۔ میں نے کہا کہ حضور اسے اتار کر یہاں ہی پھینک دیں مگر آپ نے پھر فرمایا کہ ہاں گھر چل کر پہن لیں گے۔ اب میں خاموش تو ہو گیا۔ اور میں نے وہ نیا جوتا مانگا کہ میں لئے چلتا ہوں۔ میرے اصرار پر دے دیا۔ مگر دوسرے دن کیا دیکھتا ہوں کہ پھر وہی پرانا جوتا پہنے ہوئے ہیں۔“

نے کہا مجھے کیا معلوم تھا کہ حضرت جی اندر بیٹھے ہیں۔ ۷۷۔
 ”۷۷۔ ایک دفعہ مولوی محمد احسن صاحب امر وہی اپنے ایک رشتہ دار کو
 امر وہی سے قادیان ہمراہ لائے۔ وہ شخص فرہ اندام ۵۰۔۶۰ سال کی عمر
 کا ہوگا۔ اور کانوں سے اس قدر بہرہ تھا کہ ایک ربڑ کی نلکی کانوں میں لگایا
 کرتا تھا اور زور سے بولتے تو وہ قدرے سنتا۔ حضرت صاحب ایک دن
 تقریر فرما رہے تھے اور وہ بھی بیٹھا تھا۔ اس نے عرض کی حضور مجھے بالکل
 سنائی نہیں دیتا میرے لئے دعا فرمائیں کہ مجھے آپ کی تقریر سنائی دینے
 لگے۔ آپ نے دوران تقریر اس کی طرف روئے مبارک کر کے فرمایا کہ
 خدا قادر ہے۔ اسی وقت اس کی سماعت کھل گئی اور وہ کہنے لگا حضور مجھے
 ساری تقریر آپ کی سنائی دیتی ہے۔ اور وہ شخص نہایت خوش ہوا اور نلکی
 ہٹادی۔ اور پھر وہ سننے لگ گیا۔ ☆

”۷۷۔ ایک دفعہ حضرت صاحب کو خارش ہوگئی۔ اور انگلیوں کی کھائیوں
 میں پھنسیاں تھیں اور تر تھیں۔ دس گیارہ بجے دن کے میں نے دیکھا تو
 آپ کو بہت تکلیف تھی۔ میں تھوڑی دیر بیٹھ کر چلا آیا۔ عصر کے بعد جب
 میں پھر گیا۔ تو آپ کی آنکھوں سے آنسو جاری تھے۔ میں نے عرض کی کہ
 خلاف معمول آج حضور کیوں چشم پر نم ہیں۔ آپ نے فرمایا کہ میرے دل
 میں ایک خیال آیا کہ اے اللہ اس قدر عظیم الشان کام میرے سپرد ہے اور
 میری صحت کا یہ حال ہے۔ اس پر مجھے پرہیت الہام ہوا کہ تیری صحت کا
 ہم نے ٹھیکہ لیا ہوا ہے۔ فرمایا کہ اس الہام نے میرے وجود کا ذرا ذرا ہلا
 دیا اور میں نہایت گریہ وزاری کے ساتھ سجدہ میں گر گیا۔ خدا جانے کس
 قدر عرصہ مجھے سجدہ میں لگا۔ جب میں نے سر اٹھایا تو خارش بالکل نہ رہی
 اور مجھے اپنے دونوں ہاتھ حضور نے دکھائے کہ دیکھو کہیں پھنسی ہے۔ میں

☆: حضرت صاحبزادہ مرزا بشیر احمد صاحب کی طرف سے یہ روایت سیرت المہدی حصہ سوم میں ۵۱۴ نمبر
 پر درج ہے۔ اس میں یہ امر زائد ہے کہ وہ خوشی کے جوش میں کود پڑا اور نلکی توڑ دی۔

نے دیکھا تو ہاتھ بالکل صاف تھے۔ اور ایسا معلوم ہوتا تھا کہ کوئی پھنسی بالکل نکلی ہی نہیں۔ ۵۸۔

”۷۶۔ ایک دفعہ جلسہ سالانہ پر بہت سے آدمی آئے تھے جن کے پاس کوئی پارچہ سرمائی نہ تھا۔ ایک شخص نبی بخش نمبردار ساکن ٹالہ نے اندر سے لحاف بچھونے منگوانے شروع کئے اور مہمانوں کو دیتا رہا۔ عشاء کے بعد حضرت صاحب کی خدمت میں حاضر ہوا تو آپ ہنگاموں میں ہاتھ دیئے بیٹھے تھے۔ اور ایک صاحبزادہ جو غالباً حضرت خلیفۃ المسیح الثانی تھے پاس لیٹے تھے۔ اور ایک شتری چونغا نہیں اوڑھا رکھا تھا۔ معلوم ہوا کہ آپ نے بھی اپنا لحاف بچھونا طلب کرنے پر مہمانوں کے لئے بھیج دیا۔ میں نے عرض کی کہ حضور کے پاس کوئی پارچہ نہیں رہا۔ اور سردی بہت ہے۔ فرمانے لگے کہ مہمانوں کو تکلیف نہیں ہونی چاہیے۔ اور ہمارا کیا ہے رات گذر جائے گی۔ نیچے آکر میں نے نبی بخش نمبردار کو بہت برا بھلا کہا کہ تم حضرت صاحب کا لحاف بچھونا بھی لے آئے۔ وہ شرمندہ ہوا۔ اور کہنے لگا کہ جس کو دے چکا ہوں اس سے کس طرح واپس لوں۔ پھر میں مفتی فضل الرحمن صاحب یا کسی اور سے ٹھیک یاد نہیں رہا۔ لحاف بچھونا مانگ کر اوپر لے گیا۔ آپ نے فرمایا کسی اور مہمان کو دے دو۔ مجھے تو اکثر نیند بھی نہیں آیا کرتی۔ اور میرے اصرار پر بھی آپ نے نہ لیا۔ اور فرمایا کسی مہمان کو دے دو۔ پھر میں لے آیا۔

”۷۷۔ چوہدری رستم علی خاں صاحب مرحوم انسپکٹر ریلوے تھے اور ۱۵۰ روپے ماہوار تنخواہ پاتے تھے۔ بڑے مخلص اور ہماری جماعت میں قابل ذکر آدمی تھے۔ وہ بیس روپے ماہوار اپنے پاس رکھ کر باقی کل تنخواہ حضرت صاحب کو بھیج دیتے تھے۔ ہمیشہ ان کا یہ قاعدہ تھا۔ ان کا محض ایک لڑکا تھا۔ وہ بیمار ہوا تو وہ اسے قادیان لے آئے معہ اپنی اہلیہ کے۔ حضرت صاحب کے مکان پر قیام پذیر ہوئے۔ اور حضرت اقدس نے

ایک دن فرمایا کہ رات کو میں نے رویا دیکھا کہ میرے خدا کو کوئی گالیاں دیتا ہے۔ مجھے اس کا بڑا صدمہ ہوا۔ جب آپ نے رویا کا ذکر فرمایا۔ تو اس سے اگلے روز چوہدری صاحب کا لڑکا فوت ہو گیا۔ کیونکہ ایک ہی لڑکا تھا۔ اس کی والدہ نے بہت جزع فزع کی۔ اور اس حالت میں اس کے منہ سے نکلا۔ ارے ظالم تو نے مجھ پر بڑا ظلم کیا۔ ایسے الفاظ وہ کہتی رہی جو حضرت صاحب نے سن لئے۔ اسی وقت آپ باہر تشریف لے آئے۔ اور آپ کو بڑا رنج معلوم ہوتا تھا۔ اور بڑے جوش سے آپ نے فرمایا۔ کہ اسی وقت وہ مردار عورت میرے گھر سے نکل جائے ڈاکٹر میر محمد اسماعیل صاحب کی والدہ جو بڑی دانشمند اور فہمیدہ تھیں۔ انہوں نے چوہدری صاحب کی بیوی کو سمجھایا۔ اور کہا کہ حضرت صاحب سخت ناراض ہیں۔ اس نے توبہ کی اور معافی مانگی اور کہا کہ اب میں رونے کی بھی نہیں۔ میر صاحب کی والدہ نے حضرت صاحب سے آکر ذکر کیا کہ اب معافی دیں وہ توبہ کرتی ہے اور اس نے رونا بھی بند کر دیا ہے۔ حضرت صاحب نے فرمایا کہ اچھا اسے رہنے دو اور تجھیں ویتلفین کا انتظام کرو۔ ۵۹

”۸۷۔ صاحبزادہ مرزا مبارک احمد صاحب کا جب انتقال ہوا ہے۔ تو آپ باہر تشریف لائے میں موجود تھا۔ فرمایا کہ لڑکے کی حالت نازک تھی۔ اس کی والدہ نے مجھ سے کہا کہ آپ ذرا اس کے پاس بیٹھ جائیں۔ میں نے نماز نہیں پڑھی۔ میں نماز پڑھ لوں۔ فرمایا کہ وہ نماز میں مشغول تھیں کہ لڑکے کا انتقال ہو گیا۔ میں ان خیالات میں پڑ گیا کہ جب اس کی والدہ لڑکے کے فوت ہونے کی خبر سنے گی تو بڑا صدمہ ہوگا۔ چنانچہ انہوں نے سلام پھیرتے ہی مجھ سے پوچھا کہ لڑکے کا کیا حال ہے۔ میں نے کہا لڑکا تو فوت ہو گیا۔ انہوں نے بڑے انشراح صدر سے کہا کہ الحمد للہ میں تیری رضا پر راضی ہوں۔ ان کے ایسا کہنے سے میرا غم خوشی سے بدل گیا۔ اور میں نے کہا کہ اللہ تعالیٰ تیری اولاد پر

بڑے بڑے فضل کرے گا۔ باہر جب آپ تشریف لائے ہیں تو اس وقت آپ کا چہرہ بنشاش تھا۔ کئی دفعہ میں نے حضرت صاحب کو دیکھا ہے کہ کسی کی بیماری کی حالت میں بہت گھبراتے تھے اور مریض کو گھڑی گھڑی دیکھتے اور دوائیں بدلتے رہتے تھے۔ مگر جب وہ مریض فوت ہو جاتا تو پھر گویا حضور کو خبر بھی نہیں ہوتی تھی چنانچہ میاں مبارک احمد صاحب کی بیماری میں بہت گھبراہٹ حضور کو تھی اور گھڑی گھڑی باہر آتے۔ پھر دوا دیتے لیکن اس کی وفات پر حضرت ام المومنین کے حد درجہ صبر کا ذکر کر کے حضور بڑی دیر تک تقریر فرماتے رہے کہ قرآن شریف میں ہے کہ ان اللہ مع الصابرين جب صابروں کے ساتھ اللہ تعالیٰ کی معیت ہے تو اس سے زیادہ اور کیا چاہئے۔ لڑکے کا فوت ہونا اور حضور کا تقریر کرنا ایک عجیب رنگ رکھتا تھا۔

”۹۷۔ منشی گوہر علی صاحب کپورتھلہ میں ڈاک خانہ میں ملازم تھے۔ ڈھائی روپے ان کی پنشن ہوئی۔ گزارہ ان کا بہت تنگ تھا۔ وہ جالندھر اپنے مسکن پر چلے گئے۔ انہوں نے مجھے خط لکھا کہ جب تم قادیان جاؤ تو مجھے ساتھ لیتے جانا۔ وہ بڑے مخلص آدمی تھے۔ چنانچہ میں جب قادیان جانے لگا تو ان کو ساتھ لینے کے لئے جالندھر چلا گیا۔ وہ بہت متواضع آدمی تھے۔ میرے لیے انہوں نے پر تکلف کھانا پکوا یا۔ اور مجھے یہ پتہ لگا کہ انہوں نے کوئی برتن بیچ کر دعوت کا سامان کیا ہے۔ میں نے رات کو خواب میں دیکھا کہ ہم حج کو جاتے ہیں۔ اور جہاز راستے سے اتر گیا اگلے دن گاڑی میں سوار ہو کر جب ہم دونوں چلے ہیں۔ تو ماناوالہ سٹیشن پر گاڑی کا پہیہ پڑی سے اتر گیا۔ گاڑی اسی وقت کھڑی ہو گئی۔ دیر تک پہیہ سڑک پر چڑھایا گیا۔ کئی گھنٹے لگے۔ پھر ہم قادیان پہنچ گئے۔ میں نے منشی علی گوہر کا ٹکٹ خود ہی خرید لیا تھا۔ وہ اپنا کرایہ دینے پر اصرار کرنے لگے۔ میں نے کہا یہ آپ حضرت صاحب کی خدمت میں پیش کر دیں۔

چنانچہ دو روپے انہوں نے حضرت صاحب کی خدمت میں پیش کر دیئے۔ آٹھ دس دن رہ کر جب ہم واپسی کے لئے اجازت لینے لگے تو حضور نے اجازت فرمائی اور منشی صاحب کو کہا آپ ذرا ٹھہریئے۔ پھر آپ نے دس یا پندرہ روپے منشی صاحب کو لا کر دیئے۔ منشی صاحب رونے لگے اور عرض کی حضور مجھے خدمت کرنی چاہیئے یا میں حضور سے لوں۔ حضرت صاحب نے مجھے ارشاد فرمایا کہ یہ آپ کے دوست ہیں آپ انہیں سمجھائیں۔ پھر میرے سمجھانے پر کہ ان میں برکت ہے انہوں نے لے لے لئے۔ اور ہم چلے آئے۔ حالانکہ حضرت صاحب کو منشی صاحب کی حالت کا بالکل علم نہ تھا۔

”۸۰۔ ایک دفعہ جلسہ سالانہ کے موقعہ پر خرچ نہ رہا۔ ان دنوں جلسہ سالانہ کے لئے چندہ ہو کر نہیں جاتا تھا۔ حضور اپنے پاس سے ہی صرف فرماتے تھے۔ میرا ناصر نواب صاحب مرحوم نے آ کر عرض کی کہ رات کو مہمانوں کے لئے کوئی سامان نہیں ہے۔ آپ نے فرمایا کہ بیوی صاحبہ سے کوئی زیور لے کر جو کفایت کر سکے فروخت کر کے سامان کر لیں۔ چنانچہ زیور فروخت یا رہن کر کے میر صاحب روپیہ لے آئے اور مہمانوں کے لئے سامان بہم پہنچا دیا۔ دو دن کے بعد پھر میر صاحب نے رات کے وقت میری موجودگی میں کہا کہ کل کے لئے پھر کچھ نہیں۔ فرمایا کہ ہم نے برعایت ظاہری اسباب کے انتظام کر دیا تھا۔ اب ہمیں ضرورت نہیں جس کے مہمان ہیں وہ خود کرے گا۔ اگلے دن آٹھ یا نو بجے جب چھٹی رسان آیا۔ تو حضور نے میر صاحب کو اور مجھے بلایا۔ چھٹی رسان کے ہاتھ میں دس پندرہ کے قریب منی آرڈر ہوں گے۔ جو مختلف جگہوں سے آئے ہوئے تھے سو سو پچاس پچاس روپے کے اور ان پر لکھا تھا کہ ہم حاضری سے معذور ہیں۔ مہمانوں کے لئے یہ روپے بھیجے جاتے ہیں۔ آپ نے وصول فرما کر توکل پر تقریر فرمائی۔ اور بھی چند آدمی تھے۔ جہاں

آپ کی نشست تھی وہاں کا یہ ذکر ہے۔ فرمایا کہ جیسا ایک دنیا دار کو اپنے صندوق میں رکھے ہوئے روپوں پر بھروسہ ہوتا ہے کہ جب چاہوں گا نکال لوں گا۔ اس سے زیادہ ان لوگوں کو جو اللہ تعالیٰ پر پورا توکل کرتے ہیں۔ اللہ تعالیٰ پر یقین ہوتا ہے اور ایسا ہی ہوتا کہ جب ضرورت ہوتی ہے فوراً اللہ تعالیٰ بھیج دیتا ہے۔

”۸۱۔ آپ کی عادت تھی کہ مہمانوں کے لئے دوستوں سے پوچھ پوچھ کر عمدہ سے عمدہ کھانے پکواتے کہ کوئی عمدہ کھانا بتاؤ جو دوستوں کے لئے پکویا جائے۔ حکیم حسام الدین صاحب سیالکوٹی میر حامد شاہ صاحب مرحوم کے والد تھے۔ ضعیف العمر آدمی تھے ان کو بلایا اور فرمایا کہ میر صاحب کوئی عمدہ کھانا بتلائیے جو مہمانوں کے لئے پکویا جائے۔ انہوں نے کہا میں شب دیگ بہت عمدہ پکوانی جانتا ہوں۔ آپ نے فرمایا بہت اچھا اور ایک مٹھی روپوں کی نکال کر ان کے آگے رکھ دی انہوں نے بقدر ضرورت روپے اٹھا لئے اور آکر انہوں نے بہت سے شلجم منگوائے۔ اور چالیس پچاس کے قریب کھوٹیاں لکڑی کی بنوائیں۔ شلجم چھلوا کر کھوٹوں سے کوچے لگوانے شروع کئے اور ان میں مصالحہ اور زعفران وغیرہ ایسی چیزیں بھروائیں۔ پھر وہ دیگ پکوائی۔ جو واقعہ میں بہت لذیذ تھی۔ اور حضرت صاحب نے بھی بہت تعریف فرمائی۔ اور مہمانوں کو کھلائی گئی۔

”۸۲۔ ایک دفعہ ایک انسپکٹر جنرل پولیس کا ایک باورچی قادیان آیا۔ بوڑھا آدمی تھا اور بیعت میں داخل تھا۔ اس سے آپ نے فرمایا کہ آپ ایک بڑے آدمی کا کھانا پکاتے رہے ہیں۔ کوئی بہت عمدہ چیز دوستوں کے لئے پکائیں۔ انہوں نے کہا پہلے حضور نمونہ ملاحظہ فرمائیں۔ پھر اس نے بکرے کی ران اور گھی منگا کر روسٹ کیا (یعنی بھونا) مگر وہ گوشت بالکل نہ گلا۔ حضرت صاحب کی خدمت میں جا کر پیش کیا۔ میں اور مولوی

عبدالکریم صاحب مرحوم بیٹھے ہوئے تھے۔ وہ گوشت چاقو سے بمشکل کٹتا تھا۔ بڑی مشکل سے تھوڑا سا ٹکڑا کاٹ کر اس نے حضرت صاحب کو دیا۔ آپ نے منہ میں ڈال لیا اور چبانے کی کوشش فرماتے رہے مگر وہ چبایا نہ جاسکا مگر اس باورچی کی تعریف فرمائی کہ آپ نے بہت عمدہ پکایا۔ میں نے کہا یہ نہ تو کاٹا جاتا ہے۔ نہ چبایا جاتا ہے۔ گھی بھی ضائع کر دیا۔ فرمانے لگے۔ منشی صاحب آپ کو علم نہیں۔ انگریز ایسا ہی کھاتے ہیں۔ اور ان کے نقطہ خیال سے بہت اعلیٰ درجہ کا پکا ہوا ہے۔ مولوی عبدالکریم صاحب مرحوم ہنسنے لگے۔ انہوں نے بھی کہا کہ یہ ٹھیک نہیں پکایا۔ فرمانے لگے نہیں نہیں آپ نہیں جانتے۔ پھر اس باورچی سے فرمایا کہ آپ کوئی اور چیز مہمانوں کے لئے تیار کریں۔ باورچی موجود ہیں ان کو آپ بتلاتے جائیں۔ اس نے تو شرم کے مارے کوئی چیز تیار نہ کروائی۔ اور کوئی اور صاحب تھے۔ جن کا نام مجھے یاد نہیں رہا۔ انہوں نے بریانی مہمانوں کے لئے پکوائی۔ اور سب نے محفوظ ہو کر کھائی۔ حضرت صاحب کی خدمت میں بھی پہنچائی گئی۔ آپ نے مولوی عبدالکریم صاحب مرحوم کو اور مجھے بلوایا اور فرمایا دیکھو کیسی عمدہ پکوائی ہے۔ وہ انگریزی قسم کا کھانا تھا جس سے آپ واقف نہ تھے۔ یہ دیسی قسم کا کھانا کیسا عمدہ ہے۔ حضرت صاحب نے یہی سمجھا کہ یہ اسی باورچی نے پکائی ہے۔ پھر ہم دونوں نے ظاہر نہ کیا کہ اس نے نہیں پکوائی۔ غرض کوئی ناقص شے بھی آپ کی خدمت میں پیش کرتا تو آپ اس کی تعریف فرماتے۔

”۸۳۔ ایک دفعہ آپ بیت اقصیٰ سے ظہر کی نماز پڑھ کر آ رہے تھے۔ پیچھے سے میرا بخش جو محبوظ الحواس تھا آ رہا تھا۔ اس نے آواز دی۔

”او غلام احمد“ آپ اسی وقت کھڑے ہو گئے۔ اور فرمایا جی ☆

☆: راوی اتنا کہہ کر بے اختیار چشم پر آب ہو گیا۔ اور روایت کے باقی الفاظ بمشکل ادا کئے اور کہا کہ حضور

کے ایسے اخلاق عالیہ تھے۔ محمد احمد

اس نے کہا 'اوسلام تے آکھیا کر' آپ نے فرمایا السلام علیکم۔ اس نے کہا 'معاملہ ادا کر' جیب میں سے رومال نکال کر جس میں چونپی یا اٹھنی بندھی ہوئی تھی۔ آپ نے کھول کر اسے دے دی۔ وہ خوش ہو کر گھوڑیاں گانے

لگا۔ ☆

”۸۴۔ حضور نے فرمایا۔ ایک دفعہ میراں بخش زمین پر بیٹھا ہوا تھا۔ گول کمرے کے آگے ایک ہندو مست بڑا موٹا ڈنڈا لئے آیا۔ میراں بخش اسے کہنے لگا کہ پڑھ کلمہ۔ اور اس کے ہاتھ میں سے ڈنڈا لے کر مارا کہ پڑھ کلمہ لا الہ الا اللہ۔ اس نے جس طرح میراں بخش نے کہلویا کہا۔ تو اس کو میراں بخش نے ایک دوئی دے دی۔ فرمایا کہ میں بہت خوش ہوا کہ ایک مسلمان پاگل نے ایک ہندو پاگل کو مسلمان کر لیا۔ جس سے ظاہر ہوتا ہے کہ مسلمانوں میں تبلیغی مادہ ضرور ہے۔

”۸۵۔ یہی میراں بخش ایک دفعہ مسجد اقصیٰ کے قریب مندر پر نہ معلوم کس طرح جا چڑھا اور اذانیں دینے لگا۔ اللہ اکبر۔ اللہ اکبر اور گالیاں دے کر کہتا 'تہانوں بانگاں نال مسلمان کرنا ہے' (تمہیں اذان سے مسلمان بنانا ہے) ہندو لاٹھیاں لے کر اکٹھے ہو گئے۔ اوپر تو چڑھ نہ سکتے تھے۔ مرزا نظام الدین صاحب جن کا رعب داب بہت تھا آئے اور ہندوؤں کو آکر برا بھلا کہا کہ وہ تو پاگل ہے تم بھی پاگل ہو گئے ہو۔ پھر وہ اتر آیا۔ جمعہ کا دن تھا۔ جب جماعت اور قرأت شروع ہو گئی تو جماعت کو چیرتا ہوا

☆: سیرت المہدی جلد ۳ نمبر ۸۰۵ میں حضرت نثی صاحب کی روایت ہذا بواسطہ حضرت مولوی شیر علی صاحب درج کر کے ذیل کا نوٹ دیا گیا ہے:

”خاکسار عرض کرتا ہے کہ میراں بخش قادیان کا ایک باشندہ تھا اور پاگل ہو گیا تھا۔ بوڑھا آدمی تھا اور قادیان کی گلیوں میں اذانیں دیتا پھرتا تھا، میں نے اسے بچپن میں دیکھا ہے وہ بعض اوقات خیال کرتا تھا کہ میں بادشاہ ہوں اور مجھے لوگوں سے معاملہ وصولی کا حق ہے۔“ (مولف اصحاب احمد)

حضرت صاحب کے پاس کھڑا ہو کر پوچھنے لگا۔ ’میں کتھے کھڑا ہوں؟ (میں کہاں کھڑا ہوں) پھر کہنے لگا ’لے نہیں بولداتے اسی خواجہ نجر، یعنی کنویں پر کھڑے ہو جانے آں‘ (یعنی آپ نہیں بولتے تو میں خواجہ خضر یعنی کنویں پر کھڑا ہو جاتا ہوں۔)

’۸۶۔ ایک دفعہ ہم گرمیوں کے موسم میں گول کمرے کے سامنے سوتے تھے۔ رات کے دو بجے کے قریب میرا بخش نے اذان دینی شروع کر دی اور کہنے لگا ’اٹھو تسی اتھے سون واسطے آیا کردے او۔‘ (یعنی جاگو کیا تم لوگ یہاں سونے کے لئے آیا کرتے ہو) پھر گاتا ہوا چلا گیا۔

’۸۷۔ لدھیانہ کا واقعہ ہے کہ ایک شخص جو بظاہر فاتر العقول معلوم ہوتا تھا۔ حضرت صاحب کے پاس خاکی وردی اور بوٹ پہنے آیا اور سر پر کلاہ اور پگڑی تھی۔ وہ آکر حضرت صاحب کے سامنے جھک گیا۔ سر زمین سے لگا دیا۔ حضور نے اس کی کمر پر تھپکیاں دیں اور وہ اٹھ کر ہنستا ہوا چلا گیا۔ مولوی عبدالکریم صاحب نے دریافت بھی کیا۔ مگر حضور مسکراتے رہے اور کچھ نہ بتایا۔

’۸۸۔ دہلی سے حضور نے ایک خط بھیجا۔ لفافہ پر محمد خاں صاحب، منشی اروڑا صاحب اور خاکسار تینوں کا نام تھا۔ خط میں یہ لکھا ہوا تھا کہ یہاں کے لوگ اینٹ پتھر بہت پھینکتے ہیں اور علانیہ گالیاں دیتے رہتے ہیں۔ میں بعض دوستوں کو اس ثواب میں شامل کرنا چاہتا ہوں۔ اس لئے تینوں صاحب فوراً آجائیں۔ ہم تینوں کچھری سے اٹھ کر چلے گئے۔ گھر میں بھی نہیں آئے۔ کرتا پور جب پہنچے تو محمد خاں صاحب اور منشی اروڑا صاحب نے مجھے ٹکٹ لانے کو کہا۔ میرے پاس کچھ نہیں تھا۔ اور نہ مجھے یہ خیال ہوا کہ اپنے کرایہ کے لئے بھی کچھ ان سے لے لوں۔ انہوں نے اپنے ٹکٹوں کا کرایہ مجھے دیا تھا۔ میں نے ان دونوں کے ٹکٹ لے لئے۔ اور گاڑی

آگئی۔ چوہدری رستم علی خاں صاحب مرحوم گاڑی میں کھڑے آوازیں دے رہے تھے کہ ایک ٹکٹ نہ لینا میرے ساتھ سوار ہو جانا۔ میں چوہدری صاحب مرحوم کے پاس بیٹھ گیا۔ اور ہم دہلی پہنچ گئے دہلی میں حضرت صاحب نے ایک بڑا دو منزلہ مکان کرایہ پر لیا ہوا تھا اوپر زنا نہ تھا۔ اور نیچے مردانہ رہائش تھی۔ لوگ واقعہ میں روز صبح و شام گالی گلوچ کرتے تھے اور ہجوم اینٹ پتھر پھینکتا تھا۔ انسپکٹر پولیس جو احمدی تو نہ تھا لیکن احمدیوں کی امداد کرتا تھا۔ اور ہجوم کو ہٹا دیتا تھا۔ ایک دن مرزا حیرت آیا۔ میں اس وقت کہیں گیا ہوا تھا۔ اس نے آکر حضرت صاحب کو بلوایا اور کہا میں ڈپٹی سپرنٹنڈنٹ پولیس ہوں۔ مجھے ہدایت ہوئی ہے کہ میں آپ سے دریافت کروں کہ آپ کس غرض کے لئے آئے ہیں۔ اور کس قدر عرصہ ٹھہریں گے۔ اور اگر کوئی فساد ہو تو اس کا ذمہ دار کون ہے۔ آپ مجھے اپنا بیان لکھوادیں۔ اسی اثناء میں میں آگیا۔ میں اس کو جانتا تھا۔ حضرت مسیح موعود علیہ السلام بیان لکھا رہے تھے اور میں یہ دیکھ کر خاموشی سے زینے سے نیچے اتر آیا اور اس نے مجھے دیکھ لیا اور اتر کر بھاگ گیا۔ میں دراصل پولیس میں اطلاع دینے کے لئے نیچے اترتا تھا۔ اس کو اترتے ہوئے دیکھ کر ایک عورت نے جو اوپر تھی اُسے برا بھلا کہا۔

”۸۹۔ مولوی محمد بشیر صاحب بھوپالوی دہلی آگئے جن کو علی جان والوں نے مباحثہ کے لئے بلایا تھا۔ علی جان والے لٹوپوں کے بڑے سوداگر اور وہابی تھے۔ انہوں نے آکر عرض کی کہ مولوی صاحب کو بھوپال سے آپ کے ساتھ مباحثہ کرنے کے لئے بلایا ہے۔ شرائط مناظرہ طے کر لیجئے۔ حضور نے فرمایا کہ کسی شرط کی ضرورت نہیں۔ احقاق حق کے لئے یہ بحث ہے وہ آجائیں اور جو دریافت فرمانا چاہیں دریافت فرمائیں۔ پھر ایک تاریخ مقرر ہوگئی۔ مجھ کو اور پیر سراج الحق صاحب مرحوم کو حضور نے حکم دیا کہ آپ کچھ کتابیں اپنے واقفوں سے لے آئیں۔ ہمیں تو ضرورت نہیں

مگر انہیں کے مسلمات سے ان کو ساکت کیا جاسکتا ہے۔ ہم دونوں بہت جگہ پھرے۔ لیکن کسی نے کتابیں دینے کا اقرار نہ کیا۔ امام گلی میں مولوی محمد حسین صاحب فقیر رہتے تھے انہوں نے وعدہ کیا کہ جس قدر کتابوں کی ضرورت ہو کل لے جانا۔ اگلے روز جب ہم گئے تو وہ نہ ملے اور ان کے بیٹوں نے ہمیں گالیاں دینی شروع کر دیں کہ جو ملحدوں کی مدد کرے وہ بھی ملحد ہے۔ ہم دونوں ان کے پاس سے اٹھ کر چلے آئے۔ پیر سراج الحق تو مجھ سے علیحدہ ہو کر کہیں چلے گئے۔ میں تھوڑی دور کھڑا ہو کر ان سے سخت کلامی کرنے لگ گیا۔ وہاں آدمی جمع ہو گئے اور مجھ سے پوچھنے لگے کہ کیا بات ہے۔ میں نے کہا کہ امام اعظم کو یہ برا کہتے ہیں۔ وہ کہنے لگے ہمیں معلوم ہے یہ بڑے بے ایمان ہیں۔ یہ چھپے ہوئے وہابی ہیں۔ وہابیوں کی مسجد میں نماز پڑھنے جایا کرتے ہیں۔ چنانچہ وہ لوگ میرے ساتھ ہو کر ان کے خلاف ہو گئے۔ پھر میں وہاں سے چلا آیا۔ جب امام صاحب کے مکان کے آگے سے گزرے تو انہوں نے مجھے اشارے سے اپنی بیٹھک میں بلا لیا اور کہنے لگے کہ اگر آپ کسی سے ذکر نہ کریں تو جس قدر کتابیں مطلوب ہوں میں دے سکتا ہوں۔ میں نے کہا آپ اتنا احسان فرمائیں تو میں کیوں ذکر کرنے لگا۔ کہنے لگے کہ جب مرزا صاحب مولوی نذیر حسین سے قسم لینے کے لئے جامع مسجد میں بیچ کے دروازے میں بیٹھے ہوئے تھے۔ اس وقت میں دیکھتا تھا کہ انوار الہی آپ پر نازل ہوتے ہیں اور ان کی پیشانی سے نشانِ نبوت عیاں تھی۔ مگر میں اپنی اس عقیدت کو ظاہر نہیں کر سکتا۔ خیر میں کتابیں لے کر چلا آیا اور حضرت صاحب کی خدمت میں پیش کر دیں۔ آپ بہت خوش ہوئے۔ اس پر دہلی والوں نے کہا تھا (ہولی ہے بھئی ہولی ہے پاس کتابوں کی جھولی ہے) تفسیر مظہری اور صحیح بخاری دستیاب نہ ہوئی تھیں۔ اس زمانے میں مولوی رحیم بخش صاحب فتح پوری مسجد کے متولی تھے۔ وہ سید امام علی شاہ رتھ چھتر والوں کے خلیفہ

تھے۔ اور میرے والد صاحب مرحوم کے ان سے جب کہ والد صاحب گجرات میں بندوبست میں ملازم تھے۔ سید امام علی شاہ صاحب سے بہت عمدہ تعلقات قائم ہو گئے تھے۔ رحیم بخش صاحب سے جب میں نے اس تعلق کا ذکر کیا تو وہ بہت خوش ہوئے۔ میں نے ان سے کتابیں طلب کیں۔ انہوں نے مجھ سے پوچھا کہ آپ ہمارے ہو کر مرزا صاحب کے ساتھ کس طرح ہیں۔ میں نے کہا ان وہابیوں کی شکست ہماری فتح ہے۔ کہنے لگے یہ بات تو ٹھیک ہے۔ چنانچہ انہوں نے کتابیں دے دیں۔ وہ بھی لا کر میں

نے حضور کو دے دیں۔ صحیح بخاری ابھی تک نہ ملی تھی۔ پھر حبیب الرحمن صاحب مرحوم جو اس اثناء میں حاجی پور سے دہلی آ گئے تھے۔ وہ اور میں مدرسہ شاہ عبدالعزیز صاحب میں گئے اور اس مدرسہ کے پاس میرے ماموں حافظ محمد صالح صاحب صدر قانونگو دہلی کا مکان تھا۔ وہاں جا کر ہم نے بخاری شریف کا آخری حصہ دیکھنے کے لئے مانگا انہوں نے دے دیا۔ ہم لے آئے۔ مولوی محمد بشیر صاحب مباحثہ کے لئے آ گئے۔ ایک بڑا لمبا دالان تھا۔ جس میں ایک کوٹھڑی تھی۔ اس کوٹھڑی میں حضرت مسیح موعود علیہ الصلوٰۃ والسلام مولوی عبدالکریم صاحب اور عبدالقدوس غیر احمدی ایڈیٹر صحیفہ قدسی اور ہم لوگ بیٹھے تھے۔ مولوی محمد بشیر صاحب آ گئے۔ ظاہراً بڑے خضر صورت تھے اور حضرت صاحب سے بڑے ادب اور تعظیم کے ساتھ ملے اور معانقہ کیا اور بیٹھ گئے۔ حضرت مسیح موعود علیہ السلام نے فرمایا یہ کوئی ہارجیت کا معاملہ نہیں بیٹھے ہوئے آپ سوال کریں میں جواب دوں۔ بات طے ہو جائے۔ مگر اس کو یہ حوصلہ نہ ہوا کہ حضور کے سامنے بیٹھ کر سوال جواب کر سکتا۔ اس لئے اس نے اجازت چاہی کہ وہ دالان میں ایک گوشہ میں بیٹھ کر لکھ لے۔ دالان میں بہت سے آدمی معہ علی جان والوں کے بیٹھے تھے۔ حضور نے فرمایا۔ بہت اچھا۔ سو وہ

سوالات جو وہ اپنے گھر سے لکھ کر لایا تھا ایک شخص سے نقل کروانے لگا وہ بھی میرا واقف تھا۔ مجدد علی خاں اس کا نام تھا۔ میں نے ان سے کہا کہ حضرت صاحب خالی بیٹھے ہوئے ہیں۔ جب آپ سوال لکھ کر لائے ہیں تو دے دیں تا کہ حضور جواب لکھیں۔ وہ کہنے لگے کہ یہ تو نوٹ ہیں۔ حالانکہ وہ حرف بحرف نقل کر رہے تھے۔ دہلی والوں نے میرے خلاف شور کیا کہ آپ کیوں اس بارے میں دخل دیتے ہیں۔ مجھے مولوی عبدالکریم صاحب نے آواز دی کہ آپ یہاں آجائیں۔ میں چلا گیا لیکن تھوڑی دیر میں اٹھ کر میں مولوی محمد بشیر صاحب کے پاس چلا گیا کہ دیکھوں انہوں نے ختم کیا ہے یا نہیں۔ میں نے کہا مولوی صاحب پیسے ہوئے کو پینا یہ کوئی دانائی ہے۔ پھر مجھے مولوی عبدالکریم صاحب نے آوازیں دیں کہ تم یہاں آ جاؤ۔ میں پھر چلا گیا۔ حضرت صاحب نے فرمایا۔ آپ کیوں جاتے ہیں۔ تیسری دفعہ میں پھر اٹھ کر چلا گیا۔ پھر حضرت صاحب اوپر اٹھ کر چلے گئے اور میرے متعلق کہا کہ یہ بہت جوش میں ہیں۔ جب وہ لکھ چکیں مجھے بھیج دینا۔ پھر جب وہ اپنا مضمون تیار کر چکے تو ہم نے حضرت صاحب کے پاس پہنچا دیا۔ آپ نے مجھے فرمایا کہ تم یہیں کھڑے رہو۔ دو ورقہ جب تیار ہو جائے تو نقل کرنے کے لئے دوستوں کو دے دینا۔

”میں نے دیکھا کہ حضور نے اس مضمون پر صفحہ وار ایک اچھتی نظر ڈالی انگلی پھیرتے ہوئے اور پھر ورق الٹ کر اس پر بھی انگلی پھیرتے ہوئے نظر ڈالی لی۔ اسے علیحدہ رکھ دیا۔ ایسا معلوم ہوتا تھا کہ پڑھا نہیں محض ایک سرسری نگاہ سے دیکھا ہے اور جواب لکھنا شروع کر دیا۔ جب دو ورقہ تیار ہو گیا تو میں نیچے نقل کرنے کے لئے دے آیا۔ دو ورقے کو ایک ایک ورق کر کے ایک مولوی عبدالکریم صاحب نے نقل کرنا شروع کیا۔ اور ایک عبدالقدوس نے۔ اس طرح میں اوپر سے جب دو ورقہ تیار ہوتا لے

آتا اور یہ نقل کرتے رہتے۔ حضرت صاحب اس قدر جلد لکھ رہے تھے کہ ایک دو ورقہ نقل کرنے والوں کے ذمہ فاضل رہتا تھا عبدالقدوس جو خود بہت زود نویس تھا حیران ہو گیا۔ اور ہاتھ لگا کر سیاہی کو دیکھنے لگا۔ کہ یہ پہلے کا تو لکھا ہوا نہیں۔ میں نے کہا اگر ایسا ہو تو یہ ایک عظیم الشان معجزہ ہے کہ جواب پہلے سے لکھا ہو۔

”غرض اس طرح جھٹ پٹ آپ نے جواب لکھ دیا۔ اور ساتھ ہی اس کی نقل بھی ہوتی گئی۔ میں نے مولوی بشیر صاحب کو وہ جواب دے دیا کہ آپ اس کا جواب لکھیں۔

”اس نے کہا میں حضرت صاحب سے ملنا چاہتا ہوں۔ ہم نے تو نہیں لیکن کسی نے حضرت صاحب کو اطلاع کر دی کہ مولوی محمد بشیر صاحب ملنا چاہتے ہیں۔ حضور نوراً تشریف لے آئے اور مولوی محمد بشیر صاحب نے کہا کہ اگر آپ اجازت فرمائیں تو میں کل جواب لکھ لاؤں گا۔ آپ نے خوشی سے اجازت دے دی۔ حضرت صاحب تو اوپر تشریف لے گئے مگر ہم ان کے پیچھے پڑ گئے کہ یہ کوئی بحث ہے۔ اس طرح تو آپ بھوپال میں بھی کر سکتے تھے۔ جب بہت کش مکش اس بارے میں ہوئی تو دہلی والوں نے کہا کہ جب مرزا صاحب اجازت دے گئے ہیں تو آپ کو روکنے کا کیا حق ہے۔ ہم تو خود سمجھ گئے ہیں کہ یہ بالمقابل بیٹھ کر بحث نہیں کر سکتے۔ پھر ہم نے مولوی صاحب کو چھوڑ دیا۔ آخری مباحثہ تک مولوی محمد بشیر صاحب کا یہی رویہ رہا۔ کبھی انہوں نے سامنے بیٹھ کر نہیں لکھا اجازت لے کر چلے جاتے۔

”ایک مولوی نے مولوی محمد بشیر صاحب کو کہا کہ بڑی بات آپ کی بحث میں نون ثقیلہ کی تھی۔ مگر مرزا صاحب نے تو نون ثقیلہ کے پل باندھ دیئے۔ بحث کے ختم ہونے پر چلتے وقت مولوی محمد بشیر صاحب حضرت صاحب سے ملنے آئے اور حضرت صاحب سے کہا میرے دل میں آپ کی

بڑی عزت ہے۔ آپ کو جو اس بحث کے لئے تکلیف دی ہے میں معافی چاہتا ہوں۔ غرضیکہ وہ حضرت صاحب کا بڑا ادب کرتا تھا۔

”۹۰۔ دہلی سے حضرت صاحب تو واپس تشریف لے گئے۔ میں کتابیں واپس کرنے کیلئے ایک روز ٹھہر گیا۔ جسے کتابیں واپس دینے جاتا وہ گالیاں دیتا مگر میں ہنس پڑتا۔ اس پر وہ اور کوستے۔ چونکہ ہمیں کامیابی ہوئی تھی۔ اس لئے ان کی گالیوں پر بجائے غصے کے ہنسی آتی تھی اور بے اختیار۔

”۹۱۔ دہلی میں جب آپ تشریف فرما تھے تو ایک دن حضور شاہ ولی اللہ صاحب کے مزار پر تشریف لے گئے۔ فاتحہ پڑھی ☆ اور فرمایا کہ یہ اپنے زمانہ کے مجدد تھے۔

”۹۲۔ ایک دفعہ میں قادیان سے رخصت ہونے لگا اور حضور نے اجازت دی۔ پھر فرمایا کہ ٹھہر جائیں آپ دودھ کا گلاس لے آئے اور فرمایا پی لیں۔ شیخ رحمت اللہ صاحب بھی آگئے۔ پھر ان کے لئے بھی حضور دودھ کا گلاس لائے اور پھر نہر تک ہمیں چھوڑنے کے لئے تشریف لائے اور بہت دفعہ حضور نہر تک ہمیں چھوڑنے کے لئے تشریف لاتے۔

”۹۳۔ میر عباس علی صاحب لدھیانوی بہت پرانے معتمد تھے وہ حضرت صاحب سے اصطلاح صوفیا میں معنی دریافت کرتے رہتے۔ اور تصوف کے مسائل پوچھتے رہتے۔ اس بارے میں حضرت صاحب نے کئی مبسوط خط انہیں لکھے تھے جو ایک کتاب میں انہوں نے نقل کر رکھے تھے۔ اور بہت سی معلومات ان خطوط میں تھیں۔ گویا تصوف کا نچوڑ تھا۔ میر عباس کا قول تھا کہ انہوں نے بے وضو کوئی خط نقل نہیں کیا۔ حضرت صاحب نے براہین احمدیہ کے بہت سے نسخے میر صاحب کو بھیجے تھے اور لکھا تھا کہ یہ کوئی خرید و فروخت کا معاملہ نہیں۔ آپ اپنے دوستوں کو دے سکتے ہیں۔ چونکہ میر ان سے پرانا تعلق تھا میں ان سے وہ خطوط والی کتاب دیکھنے کو

لے آیا۔ ابھی وہ کتاب میرے پاس ہی تھی کہ میر صاحب مرتد ہو گئے۔ اس کے بعد کتاب مذکور کا انہوں نے مجھ سے مطالبہ کیا۔ میں نے نہ بھیجی۔ پھر انہوں نے حضرت صاحب سے میری شکایت کی کہ کتاب نہیں دیتا۔ حضرت صاحب نے مجھے لکھا کہ آپ ان کی کتاب واپس کر دیں۔ میں خاموش ہو گیا۔ پھر دوبارہ میر صاحب نے شکایت کی۔ اور مجھے دوبارہ حضور نے لکھا۔ ان دنوں ان کے ارتداد کی وجہ سے الہام اَصْلُهَا ثَابِتٌ وَفَرْعُهَا فِي السَّمَاءِ پر مخالفین بہت اعتراض کرتے تھے۔ میں قادیان گیا مولوی عبداللہ صاحب سنوری کی موجودگی میں حضور نے مجھے فرمایا کہ آپ ان کی کتاب کیوں نہیں دیتے۔ مولوی عبداللہ صاحب سنوری نے عرض کی کہ حضور کی ضمانت پر تو اس نے کتاب نہیں دی تھی۔

نوٹ: بعض دفعہ مولوی عبداللہ صاحب اور میں حضرت صاحب سے اس طرح بے تکلف باتیں کر لیا کرتے تھے جس طرح دوست دوست سے کر لیتا ہے اور حضور ہنستے رہتے۔ اور میں نے عرض کی کہ اتنا ذخیرہ عرفان و معرفت کا اس کتاب کے اندر ہے میں کس طرح اسے واپس کر دوں حضور نے فرمایا۔ واپس کرنی چاہئے۔ آپ جانیں وہ جانیں۔ اس کے بعد میں کپورتھلہ آیا۔ ایک دن میں وہ کتاب دیکھ رہا تھا تو اس میں ایک خط عباس علی کے نام حضرت صاحب کا عباس علی کے قلم سے نقل کردہ درج تھا۔ جس میں لکھا تھا کہ مجھے معلوم ہوا ہے کہ آپ کسی وقت مرتد ہو جائیں گے۔ آپ کثرت سے توبہ استغفار اور مجھ سے ملاقات کریں۔ جب یہ خط میں نے پڑھا۔ تو میں فوراً قادیان چلا گیا۔ اور حضور کے سامنے وہ عبارت نقل کردہ عباس علی پیش کر دی۔ فرمایا یہی سر تھا آپ کتاب واپس نہیں کرتے تھے۔ پھر وہ کتاب شیخ یعقوب علی صاحب نے مجھ سے لے لی۔ ☆

☆: یہ خطوط مکتوبات احمدیہ جلد اول کی شکل میں حضرت شیخ یعقوب علی عرفانی صاحب رضی اللہ عنہ نے شائع کر دیے تھے۔

”۹۴۔ میرے کئی خواب حضرت صاحب نے اپنی کتاب ازالہ اوہام کے اوراق پر اپنے قلم سے درج فرمائے تھے۔ ایک دفعہ کسی شخص نے غالباً مولوی عبداللہ صاحب غزنوی کے مریدوں میں سے کسی نے اشتہار دیا اور اس میں اپنے خواب اور کثوف درج کئے۔ اس پر حضرت صاحب نے مجھے ارقام فرمایا کہ آپ نے جو خواب دیکھے ہیں وہ اس کے جواب میں آپ اشتہار کے طور پر شائع کریں۔ چنانچہ آپ کے فرمودہ کے مطابق میں نے اشتہار شائع کر دیا جس کی سرخی یہ تھی:

الا اے بلبل نالاں چہ چندیں ماجرا داری
بیا داعیکہ من در سینہ دارم تو کجاداری

وہ خواب جہاں تک یاد ہے حسب ذیل تھے:

”۱۔ بیعت اولی کے موقعہ پر جب میں لدھیانہ میں تھا تو ایک صوفی نے حضور سے دریافت کیا کہ آپ آنحضرت صلی اللہ علیہ وسلم کی زیارت بھی کر سکتے ہیں۔ آپ نے فرمایا کہ اس کے لئے مناسبت شرط ہے۔ اور میری طرف منہ کر کے فرمایا۔ جس پر خدا فضل کرے۔ مجھے اسی رات خواب میں آنحضرت صلی اللہ علیہ وسلم کی زیارت ہوئی۔

”۲۔ اس کے بعد یہ سلسلہ جاری ہو گیا۔ ایک دفعہ آنحضرت کی خواب میں زیارت ہوئی۔ حسو خاں احمدی جو پہلے وہابی تھا۔ اس کو دیکھا کہ وہ بھی کھڑا ہے اور اس نے شکایتاً آنحضرت کی خدمت میں عرض کی کہ یہ (یعنی خاکسار) یا رسول اللہ آپ کی حدیثوں کو نہیں مانتے۔ آنحضرت نے فرمایا کہ مرزا صاحب میرے فرزند ہیں۔ اور جب وہ قرآن پڑھتے ہیں میری روح تازہ ہو جاتی ہے۔ اور میری طرف منہ کر کے فرمایا کہ مرزا صاحب سے کہیں کہ وہ کچھ قرآن شریف سنائیں۔ پھر میری آنکھ کھل گئی۔

”۳۔ ایک دفعہ میں مسجد احمدیہ کپورتھلہ میں عصر کی نماز پڑھ رہا تھا۔ جب میں التحیات میں بیٹھا تو میں نے محراب کے اندر آنحضرت کو سامنے

دیکھا۔

”۴۔ ایک دفعہ میں نے دیکھا کہ حضرت صاحب مجھے مدینہ منورہ لے گئے اور جالیوں میں سے میں زیارت قبر کرنا چاہتا ہوں۔ مگر وہ جالی میرے قد سے اونچی ہے تو حضرت مسیح موعود علیہ الصلوٰۃ والسلام نے میری دونوں بغلوں میں ہاتھ دے کر اونچا کر دیا۔ تو پھر میں نے دیکھا کہ سامنے کی عمارت کوئی نہیں رہی اور آنحضرتؐ کی قبر کھلی ہوئی ہے۔ اور آپ بیٹھے ہیں۔

”۵۔ ایک دفعہ خواب میں دیکھا کہ حضرت مسیح موعود علیہ السلام مجھے آنحضرتؐ کے مزار پر ساتھ لے گئے۔ وہاں پر ایک چبوترہ سا تھا جس پر آنحضرتؐ رونق افروز تھے اور وہاں کسی قدر فاصلہ پر ایک شخص جرنیلی وردی پہنے ایک چبوترے پر بیٹھا تھا مجھے حضرت مسیح موعود نے آنحضرتؐ کی خدمت میں پیش کیا کہ آپ اسے بیعت فرمائیں۔ چنانچہ میں نے آنحضرتؐ صلی اللہ علیہ وسلم کے ہاتھ میں اپنا ہاتھ دے دیا اور آنحضرتؐ نے عربی میں ایک فقرہ فرمایا جو اب مجھے یاد نہیں رہا۔ جس کا مطلب یہ تھا کہ تمام نیکیوں کو اختیار کرنا اور تمام بدیوں سے پرہیز کرنا۔ میں بیعت کرنے کے بعد مصافحہ کرنے کے لئے اس شخص کی طرف گیا جو جرنیلی وردی پہنے بیٹھا تھا۔ مجھے آنحضرتؐ نے جاتے ہوئے روک دیا۔ یعنی میرا ہاتھ پکڑ کر واپس کر دیا اور فرمایا وہ معاویہ ہے۔

”۶۔ ایک دفعہ میں تہجد پڑھتا تھا۔ ایک دم مجھے اس قدر خوشبو آئی کہ تمام مکان معطر ہو گیا۔ میری بیوی سو رہی تھی اسے چھینکیں آنے لگیں۔ اور اس نے کہا کہ تم نے بہت سا عطر لگایا ہے۔ جس کی وجہ سے مکان معطر ہے۔ میں نے کہا میں نے کوئی خوشبو نہیں لگائی۔

”۷۔ ایک دفعہ میں نے خواب میں حضرت عمرؓ کو دیکھا کہ آپ کی بڑی بڑی آنکھیں ہیں اور آپ کے پاس تلوار رکھی ہوئی ہے جس سے موتی اوپر

نیچے جھڑ رہے ہیں۔ میں نے یہ خواب حضرت صاحب کی خدمت میں لکھ کر بھیجا۔ تو آپ نے جواب میں فرمایا کہ فاروق کی زیارت سے دین میں استقامت اور شجاعت پیدا ہوتی ہے۔

’’۹۵۔ حضرت صاحب دہلی میں قیام فرماتے اور وہاں کے لوگوں نے تجویز کی کہ مولوی نذیر حسین صاحب حضرت صاحب سے بحث کریں۔ مولوی نذیر حسین صاحب نے بحث کرنے سے انکار کر دیا۔ حضور نے مولوی نذیر حسین صاحب کو خط لکھا کہ میں جامع مسجد میں عیسیٰ علیہ السلام کی وفات پر دلائل بیان کروں گا۔ اگر آپ قسم کھا کر کہہ دیں کہ یہ صحیح نہیں ہیں تو پھر ایک سال کے اندر اگر آپ پر عذاب نہ آئے تو میں خدا کی طرف سے نہیں۔ اس کا جواب مولوی نذیر حسین صاحب نے کوئی نہ دیا۔ جواب نہ آنے پر حضور نے ایک دوسرا خط لکھا جو محمد خاں صاحب اور خاکسار لے کر مولوی نذیر حسین صاحب کے پاس گئے۔ اس میں حضور نے لکھا تھا کہ کل ہم جامع مسجد پہنچ جائیں گے۔ اگر تم نہ آئے تو خدا کی لعنت ہوگی۔ یہ خط جب ہم لے کر گئے تو مولوی نذیر حسین نے ہمیں کہا کہ تم باہر مولوی محمد حسین بٹالوی کے پاس چل کر بیٹھو۔ خط انہیں دے دو میں آتا ہوں۔ مولوی محمد حسین نے وہ خط کھول لیا۔ پھر مولوی نذیر حسین صاحب آگئے اور انہوں نے مولوی محمد حسین سے پوچھا کہ خط میں کیا لکھا ہے۔ مولوی محمد حسین نے کہا کہ میں نہیں سنا سکتا۔ آپ کو بہت گالیاں دی ہیں اس وقت ایک دہلی کارنیس وہاں بیٹھا تھا۔ اور اس نے بھی مولوی محمد حسین کے پاس بیٹھے وہ خط پڑھ لیا تھا اس نے کہا کہ خط میں تو کوئی گالی نہیں۔ مولوی نذیر حسین نے اسے کہا تو بھی مرزائی ہو گیا ہے وہ پھر چپ ہو گیا۔ پھر ہم نے مولوی نذیر حسین سے کہا کہ آپ نے جو کچھ جواب دینا ہو دے دیں۔ مولوی محمد حسین نے کہا ہم کوئی جواب نہیں دیتے تم چلے جاؤ تم اپنی ہو خط تم نے پہنچا دیا ہے۔ ہم نے کہا ہم جواب لے کر جائیں

گے۔ پھر لوگوں نے کہا جانے دو۔ غرض انہوں نے جواب نہیں دیا۔ اور ہم نے سارا واقعہ حضرت صاحب کے پاس آکر عرض کر دیا۔ اگلے دن ہم سب جامع مسجد میں چلے گئے۔ ہم بارہ آدمی حضرت صاحب کے ساتھ تھے۔ جہاں تک یاد ہے محمد خاں صاحب، شیخ رحمت اللہ صاحب، منشی اروڑا صاحب، حافظ حامد علی صاحب، مولوی عبدالکریم صاحب، محمد سعید صاحب جو میرنا صرنا اب صاحب کے بھانجے تھے اور خاکسار باقیوں کے نام یاد نہیں رہے۔ جامع مسجد کے بیچ کے دروازے میں جا کر ہم بیٹھ گئے۔ حضرت صاحب بھی بیٹھ گئے۔ یہ یاد پڑتا ہے کہ سید امیر علی اور سید فضیلت علی سیالکوٹی بھی تھے۔ دروازے کی دائیں طرف یعنی دریے کی طرف ہم تھے اور فرش کے ایک طرف مولوی نذیر حسین، مولوی محمد حسین آٹھ سات آدمی تھے۔ تمام صحن مسجد کا لوگوں سے پر تھا۔ ہزاروں آدمی تھے۔ انگریز کپتان پولیس آیا۔ کثرت ہجوم کی وجہ سے وہ گھبرایا ہوا تھا اس نے حضرت صاحب سے آکر مسجد میں پوچھا کہ آپ کا یہاں آنے کا کیا مقصد ہے۔ شیخ رحمت اللہ صاحب نے انگریزی میں اس سے ذکر کیا یہ غرض ہے کہ حضرت صاحب دلائل وفات عیسیٰ بیان کریں گے اور نذیر حسین صاحب قسم کھا کر کہہ دیں کہ یہ صحیح نہیں۔ وہ پھر مولوی نذیر حسین صاحب کے پاس گیا اور ان سے پوچھا کہ تمہیں ایسی قسم منظور ہے۔ اس نے کہا میں قسم نہیں کھانے کا۔ اس نے آکر حضرت صاحب سے کہا کہ وہ آپ کے دلائل سن کر قسم کھانے پر آمادہ نہیں۔ اس لئے آپ چلے جائیں۔ حضرت صاحب چلنے کے لئے کھڑے ہو گئے۔ میں نے حضور کا ہاتھ پکڑ کر عرض کیا کہ حضور ذرا ابھی ٹھہر جائیں۔ اور میں نے شیخ رحمت اللہ صاحب سے کہا کہ آپ کپتان پولیس سے کہیں کہ پہلے فریق ثانی جائے۔ پھر ہم جائیں گے۔

”پھر اس نے انہیں کہا تو وہ مصر ہوئے کہ پہلے ہم جائیں۔ غرض اس

بارے میں کچھ قیل وقال ہوتی رہی۔ پھر کپتان پولیس نے قرار دیا کہ دونوں ایک ساتھ اٹھیں۔ ایک دروازے سے وہ اور دوسرے سے ہم چلے جائیں۔ غرض اس طرح ہم اٹھے۔ ہم بارہ آدمیوں نے حضرت صاحب کے گرد حلقہ باندھ لیا۔ اور ہمارے گرد پولیس نے۔ اس وقت دہلی والوں نے اینٹ پتھر بہت پھینکے۔ مولوی نذیر حسین صاحب پر بھی۔ اور ہم پر بھی۔ ہم دریپے کی جانب والے دروازے سے باہر نکلے۔ تو ہماری گاڑی جس میں ہم آئے تھے دہلی والوں نے کہیں ہٹادی تھی۔ کپتان پولیس نے ایک شکر م میں ہمیں سوار کرایا۔ کوچ بکس پر انسپٹر پولیس۔ دونوں پابند انوں پر دو سب انسپٹر اور پیچھے سپاہی گاڑی پر تھے۔ گاڑی میں حضرت صاحب محمد خاں صاحب۔ منشی اروڑا صاحب۔ خاکسار اور حافظ حامد علی تھے۔ پھر بھی گاڑی پر اینٹ پتھر برستے رہے۔ جب ہم چلے تو مولوی عبدالکریم صاحب پیچھے رہ گئے۔ محمد خاں صاحب گاڑی سے کود پڑے اور مولوی صاحب کے گرد لوگ جمع ہو گئے۔ جو محمد خاں صاحب کو دیکھ کر ہٹ گئے۔ اور محمد خاں صاحب مولوی صاحب کو لے کر آئے۔

۹۶۲۔ حضرت مسیح موعود علیہ الصلوٰۃ والسلام نے عید الاضحیٰ کے روز مسجد اقصیٰ میں کھڑے ہو کر فرمایا۔ کہ میں الہاماً چند الفاظ بطور خطبہ عربی سنانا چاہتا ہوں۔ مولوی نور الدین صاحب اور مولوی عبدالکریم صاحب دونوں صاحب تمام وکمال لکھنے کی کوشش کریں۔ یہ فرما کر آپ نے خطبہ الہامیہ عربی میں فرمانا شروع کر دیا پھر آپ اس قدر جلدی بیان فرما رہے تھے کہ زبان کے ساتھ قلم کا چلنا مشکل ہو رہا تھا۔ اور ہم نے اس خطبہ کا خاص اثر یہ دیکھا کہ سب سامعین محویت کے عالم میں تھے اور خطبہ سمجھ میں آ رہا تھا۔ ہر ایک اس سے متاثر تھا۔ مولوی نور الدین صاحب اور مولوی عبدالکریم صاحب بعض دفعہ الفاظ کے متعلق پوچھ کر لکھتے تھے۔ ایک لفظ خناطیل مجھے یاد ہے کہ اس کے متعلق بھی پوچھا خطبہ ختم ہونے پر جب

حضور مکان پر تشریف لائے تو مجھے اور مولوی عبداللہ صاحب سنوری اور میر حامد شاہ صاحب ہم تینوں کو بلایا۔ اور فرمایا کہ اس خطبہ کا جو اثر ہوا ہے اور جو کیفیت لوگوں کی ہوئی ہے اپنے اپنے رنگ میں آپ لکھ کر مجھے دیں۔ مولوی عبداللہ صاحب اور میر صاحب نے تو مہلت چاہی۔ لیکن خاکسار نے اپنے تاثرات جو کچھ میرے خیال میں تھے اسی وقت لکھ کر پیش کر دیئے۔ میں نے اس میں یہ بھی لکھا کہ مولوی نور الدین صاحب اور مولوی عبدالکریم صاحب بعض الفاظ دوران خطبہ میں دریافت فرماتے رہے وغیرہ۔ حضور کو میرا مضمون بہت پسند آیا۔ اس میں لوگوں کی محویت کا عالم اور کیفیت کا ذکر تھا کہ باوجود بعض لوگوں کے عربی نہ جاننے کے وہ سمجھ میں آ رہا تھا۔ (حق بات یہ ہے کہ اس کا عجیب ہی اثر تھا جو ضبط تحریر میں نہیں آسکتا) دوران خطبہ میں کوئی شخص کھانا تک نہیں تھا۔ غرض حضرت صاحب کو وہ مضمون پسند آیا۔ اور مولوی عبدالکریم صاحب کو بلا کر خود حضور نے وہ مضمون پڑھ کر انہیں سنایا۔ اور فرمایا میں چاہتا ہوں کہ خطبے کے ساتھ اس مضمون کو شائع کروں۔ مولوی عبدالکریم صاحب نے فرمایا کہ اس نے (عاجز نے) تو ہمیں زندہ ہی دفن کر دیا ہے۔ (مولوی عبدالکریم صاحب کی خاکسار سے حد درجہ دوستی اور بے تکلفی تھی) حضرت صاحب نے ہنس کر فرمایا اچھا ہم شائع نہیں کریں گے۔ پھر میں کئی روز قادیان رہا۔ اور خطبہ الہامیہ کا ذکر اذکار ہوتا رہا۔ مولوی عبدالکریم صاحب زبان سے بہت مذاق رکھتے تھے۔ اس لئے خطبے کی بعض عبارتوں پر جھومتے اور وجد میں آجاتے تھے اور سناتے رہتے تھے۔ اور اس خطبے کے بعض حصے لکھ کر دوستوں کو بھی بھیجتے رہتے تھے۔

۹۷۔ ایک مرتبہ حضور سیالکوٹ میں ایک ماہ تک ٹھہرے رہے۔ حضور کا وہاں لیکچر تھا۔ عبدالجید خاں صاحب مولوی عبدالقادر صاحب لدھیانوی اور خاکسار لیکچر والے دن پہنچے تقریر کے ختم ہونے پر میں نے جا کر مصافحہ

کیا اور گاڑی کا وقت قریب تھا۔ اس لئے رخصت چاہی۔ آپ نے فرمایا اچھا اب آپ کو ایک ماہ کے قریب یہاں ٹھہرے ہو گیا ہے۔ اب آپ گھر جائیں۔ جب میں اجازت لے کر نیچے اترتا تو سید حامد شاہ صاحب نے کہا کہ ایک مہینے کی خدمت کا ثواب آپ نے لیا۔ گویا حضور کے نزدیک آپ ایک مہینے سے آئے ہوئے ہیں۔ اور میر حامد علی شاہ صاحب نے یہ بھی ذکر کیا کہ ایک عورت خادمہ حضور کو کھانا کھلاتی رہی۔ اور اس کے اولاد نہ تھی۔ اس لئے دعا کیلئے عرض کرتی رہی ایک دفعہ پھر جو اس نے دعا کے لئے دس پندرہ دن بعد عرض کی تو حضور نے فرمایا تم کہاں رہی تھیں اس نے کہا۔ میں تو حضور کو دونوں وقت کھانا کھلاتی ہوں۔ فرمانے لگے اچھا تم کھانا کھلانے آیا کرتی ہو۔

۹۸۔ حضور کے عہد مبارک میں ایک دفعہ قادیان میں زیادہ عرصہ تک نمازیں جمع ہوتی رہیں۔ مولوی محمد احسن صاحب نے مولوی نور الدین صاحب کو خط لکھا کہ بہت دن نمازیں جمع کرتے ہو گئے ہیں لوگ اعتراض کریں گے۔ تو ہم اس کا کیا جواب دیں گے۔ حضرت مولوی صاحب نے جواب دیا کہ انہیں سے پوچھو (یعنی حضرت صاحب سے) مولوی انوار حسین صاحب شاہ آبادی اس خط و کتابت میں قاصد تھے۔ ان سے مجھے اس کا حال معلوم ہوا۔ تو میں نے حضرت صاحب سے جا کر عرض کر دی۔ اس وقت تو حضور نے کچھ نہ فرمایا۔ لیکن بعد عصر جب حضور معمولاً مسجد میں چھت پر تشریف فرما تھے۔ تو آپ نے ناراضگی کا اظہار فرمایا کہ ایسے اعتراض دل میں کیوں اٹھتے ہیں۔ کیا حدیثوں میں نہیں آیا کہ وہ (مسح موعود) نماز جمع کرے گا۔ ویسے تو جمع نماز کا حکم عام ہے۔ اس سے معلوم ہوتا ہے کہ وہ اپنے کاموں میں اس قدر منہمک ہوگا کہ اس کو نمازیں جمع کرنی پڑیں گی۔ اس وقت سید محمد احسن صاحب زار زار رو رہے تھے اور توبہ کر رہے تھے۔

”۹۹۔ حضرت مولوی نور الدین صاحب نے ایک دفعہ مجھے فرمایا کہ ہم نے ایک باغیچہ لگایا ہے آؤ آپ کو دکھاتے ہیں۔ آپ مجھے اپنے زنا نے مکان میں لے گئے۔ اور وہاں اپنے کتب خانے میں بٹھا دیا کہ یہ باغیچہ ہے۔ تمام عربی کتب تھیں۔ ایک جگہ میں نے دیکھا کہ متکلمین کی کتابیں اوپر نیچے رکھی تھیں۔ سب سے اوپر براہین احمدیہ۔ اس کے نیچے حجتہ اللہ البالغہ شاہ ولی اللہ صاحب کی۔ اور اس کے نیچے اور کتابیں میں نے آپ سے دریافت کیا کہ آیا یہ ترتیب اتفاقی ہے یا آپ نے مدارج کے لحاظ سے لگائی ہے۔ آپ نے فرمایا میں نے اپنے خیال میں درجے وار لگائی ہیں۔ پھر مجھے الماری کے نیچے مولوی صاحب کے دستخطی کچھ عربی میں لکھے ہوئے کاغذ ملے جو پھٹے ہوئے تھے۔ میں وہ نکال کر پڑھنے لگا۔ آپ نے منع فرمایا۔ میں نے کہا قرآن شریف کی تفسیر معلوم ہوتی ہے۔ فرمانے لگے کیا پوچھتے ہو۔ میں نے منطق الطیر کی تفسیر کی تھی۔ نہایت ذوق شوق سے۔ اور میں سمجھتا تھا کہ میں اس مسئلے کو خوب سمجھا ہوں۔ لیکن کل حضرت صاحب نے منطق الطیر پر تقریر فرمائی۔ تو میں بہت شرمندہ ہوا اور میں نے آکر یہ مضمون پھاڑ دیا اور اپنے آپ کو کہا کہ تو کیا جانتا ہے۔

”۱۰۰۔ منشی اروڑا صاحب کے پاس کپور تھلہ خط آیا کہ حضرت صاحب پر مقدمہ قتل بن گیا ہے۔ وہ فوراً بٹالہ روانہ ہو گئے۔ ہمیں اطلاع تک نہ کی۔ میں اور محمد خاں صاحب تعجب کرتے رہے کہ منشی صاحب کہاں اور کیوں چلے گئے ہیں۔ ہمیں کچھ گھبراہٹ سی تھی۔ خیر اگلے دن میں قادیان جانے کے ارادہ سے روانہ ہو گیا۔ بٹالہ جا کر معلوم ہوا کہ حضرت صاحب یہاں تشریف رکھتے ہیں۔ اور مارٹن کلارک والا مقدمہ بن گیا ہے۔ ابھی میں حضور کی قیام گاہ پر جا کر کھڑا ہی ہوا تھا۔ اور حضور نے مجھے دیکھا بھی نہ تھا۔ نہ میں نے حضور کو۔ کہ آپ نے فرمایا منشی ظفر احمد صاحب کو بلا لو۔ میں حاضر ہو گیا۔ منشی اروڑا صاحب کی عادت تھی کہ حضرت صاحب کے

پاس ہمیشہ بیٹھے پیردباتے رہتے تھے۔ اس وقت منشی اروڑا صاحب کسی ضرورت کے لئے اٹھ کر گئے ہوئے تھے۔ آپ نے فرمایا کہ مقدمہ کے متعلق میں کچھ لکھانا چاہتا ہوں۔ آپ لکھتے جائیں۔ اور اس بات کا خیال رکھنا کہ کوئی لفظ خلاف قانون میری زبان سے نہ نکل جائے۔ گو میں نے سینکڑوں فیصلے ہائی کورٹوں کے پڑھے ہیں۔ مگر پھر بھی اگر تمہارے خیال میں کوئی ایسا لفظ ہو تو روک دینا۔ غرض آپ لکھاتے رہے اور میں لکھتا رہا۔ اور میں نے عرض کیا کہ منشی اروڑا صاحب کو قانون کی زیادہ واقفیت ہے انہیں بھی بلایا جائے۔ حضور نے فرمایا۔ وہ مخلص آدمی ہیں اگر ان کو رخصت ملتی تو بھلا ممکن تھا کہ نہ آتے۔ میں نے ذکر نہیں کیا کہ وہ آئے ہوئے ہیں۔ منشی اروڑا صاحب کو جب علم ہوا تو وہ کہنے لگے کہ تم نے کیوں نہ بتایا کہ وہ توکل کا آیا ہوا ہے۔ میں نے کہا تم ہمیں اطلاع کر کے کیوں نہیں آئے تھے۔ اب دیکھ لو ہم حاضر ہیں اور آپ غائب ہیں۔ غرض اس طرح ہم ہنستے رہے۔ ۶۰

”۱۰۱۔ جب حضور جالندھر میں قیام فرماتے تھے تو میں اوپر کوٹھے پر گیا۔ حضور تنہائی میں بہت لمبی نماز اور رکوع سجود لمبے کر رہے تھے۔ ایک خادمہ غالباً مائی تابی اس کا نام تھا وہ بہت بڑھیا تھی۔ حضور کے برابر مصلیٰ پر کھڑی ہو کر نماز پڑھ کر چلی گئی۔ میں دیر تک بیٹھا رہا۔ جب حضور نماز سے فارغ ہوئے تو میں نے یہ مسئلہ پوچھا کہ عورت مرد کے ساتھ کھڑی ہو کر نماز پڑھ سکتی ہے یا پیچھے۔ حضور نے فرمایا۔ اسے پیچھے کھڑا ہونا چاہیے۔ میں نے کہا حضور یہ تابی تو ابھی حضور کے برابر نماز پڑھ کر چلی گئی ہے۔ آپ نے فرمایا ہمیں تو خبر نہیں۔ وہ کب کھڑی ہوئی اور کب چلی گئی۔

”۱۰۲۔ جماعت علی شاہ صاحب نے منشی فاضل کا امتحان محمد خاں صاحب مرحوم کے ساتھ دیا تھا۔ اس تعلق کی وجہ سے وہ کپورتھلہ آگئے۔ محمد خاں صاحب نے حضرت مسیح موعود علیہ الصلوٰۃ والسلام کا ذکر ان سے کیا۔ اور

کچھ اشعار کا بھی ذکر ہو گیا۔ جماعت علی شاہ صاحب نے کہا کہ نظامی سے بڑھ کر فارسی میں کوئی اور لکھنے والا نہیں۔ میں نے کہا کوئی شعر نظامی کا نعت میں سناؤ۔ انہوں نے یہ شعر پڑھا۔

پروردگار	خاص	فرستادہ
استوار	حجت	رساندہ

میں نے حضرت صاحب کا یہ شعر نہیں سنایا۔

صدر بزم آسمان و حجتہ اللہ بر زمین
ذات خالق را نشاں بس بزرگ و استوار

وہ کہنے لگا کوئی اردو کا شعر بھی آپ کو یاد ہے۔ میں نے قرآن شریف کی تعریف میں یہ اشعار سنائے۔

اس کے منکر جو بات کہتے ہیں
یونہی اک واہیات کہتے ہیں
بات جب ہو کہ میرے پاس آئیں
میرے منہ پر وہ بات کہہ جائیں
مجھ سے اس دلستاں کا حال سنیں
مجھ سے وہ صورت و جمال سنیں
آنکھ پھوٹی تو خیر کان سہی
نہ سہی یونہی امتحان سہی

وہ کہنے لگا اہل زبان اس سے زیادہ اور کیا کہہ سکتے ہیں۔ جماعت علی شاہ صاحب کے پاس ایک مسمریزم پر کتاب تھی۔ اور وہ کہنے لگے یہ ہمارے کھانے کمانے کا شغل ہے۔

”۱۰۳۔ میں قادیان میں مسجد مبارک سے ملحق کمرے میں ٹھہرا کرتا تھا۔ میں ایک دفعہ سحری کھا رہا تھا حضور تشریف لے آئے۔ دیکھ کر فرمایا۔ آپ دال سے روٹی کھا رہے ہیں۔ اور اسی وقت منتظم کو بلایا۔ اور فرمانے لگے

کہ آپ سحری کے وقت دوستوں کو ایسا کھانا دیتے ہیں۔ یہاں ہمارے جس قدر احباب ہیں وہ سفر میں نہیں۔ ہر ایک سے دریافت کرو کہ ان کو کیا کیا چیز کھانے کی عادت ہے۔ اور وہ سحری کو کیا کیا چیز پسند کرتے ہیں۔ ویسا ہی کھانا ان کے لئے تیار کیا جائے۔ پھر منتظم میرے لئے اور کھانا لایا۔ مگر میں کھانا کھا چکا تھا۔ اور اذان بھی ہو گئی تھی۔ حضور نے فرمایا اذان جلد دی گئی ہے اس کا خیال نہ کرو۔

”۱۰۴۔ ایک دفعہ میں نے رمضان شریف میں قادیان سے گھر آنے کا ارادہ کیا۔ حضور نے فرمایا نہیں سارا رمضان یہیں رہیں۔ میں نے عرض کیا حضور ایک شرط ہے حضور کے سامنے کا جو کھانا ہو وہ میرے لئے آجایا کرے۔ آپ نے فرمایا بہت اچھا۔ چنانچہ دونوں وقت حضور برابر اپنے سامنے کا کھانا مجھے بھجواتے رہے۔ لوگوں کو بھی خبر ہو گئی۔ اور وہ مجھ سے چھین لیتے۔ وہ کھانا بہت سا ہوتا تھا۔ کیونکہ حضور بہت کم کھاتے تھے۔ ☆

”۱۰۵۔ ایک دفعہ میں اور منشی اروڑا صاحب مرحوم قادیان گئے۔ منشی اروڑا صاحب اس وقت ڈسٹرکٹ مجسٹریٹ کے سرشتہ دار تھے اور میں اپیل نویس تھا۔ باتوں باتوں میں میں نے عرض کی کہ حضور مجھے اپیل نویس ہی رہنے دینا ہے۔ فرمایا کہ اس میں آزادی ہے۔ آپ ایک ایک دو دو ماہ ٹھہر جاتے ہیں۔ پھر خود ہی فرمایا ایسا ہو کہ منشی اروڑا صاحب کہیں اور چلے جائیں (مطلب یہ کہ کسی اور آسامی پر) اور آپ ان کی جگہ سرشتہ دار ہو جائیں۔ اس سے کچھ مدت بعد جب کہ حضور علیہ السلام کا وصال ہو چکا تھا۔ منشی اروڑا صاحب تو نائب تحصیلدار ہو کر تحصیل بھنگہ میں تعینات ہو گئے۔ اور میں ان کی جگہ سرشتہ دار ہو گیا پھر منشی صاحب نائب تحصیلداری سے پنشن پا کر قادیان جا رہے اور میں سرشتہ داری سے رجسٹری ہائی کورٹ تک پہنچا۔ اور اب پنشن پاتا ہوں۔ بہت دفعہ ہم نے

☆: سیرت المہدی جلد سوم نمبر ۷۸۷ میں آپ کا یہ حصہ روایت زائد ہے اور بیشتر حصہ سامنے سے اسی طرح اٹھ کر آجاتا تھا۔

دیکھا کہ حضور نے بغیر دعا کے کوئی بات فرمادی ہے اور پھر وہ اسی طرح
 وقوع میں آگئی ہے۔ ☆

’۱۰۶- ایک دفعہ میری اہلیہ تو میرٹھ گئی ہوئی تھیں۔ گھر خالی تھا تین دن کی
 تعطیل ہوگئی۔ دیوانی مقدمات کی مثلیں میرے پاس تھی۔ میں مسلیں
 صندوق میں بند کر کے قادیان چلا گیا وہاں پر جب تیسرا دن ہوا تو میں
 نے حضور کی خدمت میں عرض کی کہ حضور تعطیلیں ختم ہوگئی ہیں۔ اجازت
 فرمائیں۔ آپ نے فرمایا ابھی ٹھہرو میں ٹھہر گیا۔ تھوڑے دنوں کے بعد منشی
 اروڑا صاحب کا خط آیا کہ مجسٹریٹ بہت ناراض ہے۔ مسلیں ندارد ہیں۔
 تم فوراً چلے آؤ۔ مجھے بہت کچھ تاکید کی تھی۔ میں نے وہ خط حضرت
 صاحب کی خدمت میں پیش کر دیا۔ آپ نے فرمایا لکھ دو ہمارا آنا نہیں
 ہوتا۔ میں نے یہی الفاظ لکھ دیئے کہ انہی میں برکت ہے۔ پھر میں ایک
 ہفتہ قادیان رہا۔ اور کپورتھلہ سے جو خط آتا میں بغیر پڑھے پھاڑ دیتا۔
 ایک مہینے کے بعد آپ جب سیر کو تشریف لے جانے لگے تو مجھے فرمانے
 لگے کہ آپ کو کتنے دن ہو گئے۔ میں نے کہا حضور ایک مہینے کے قریب
 ہو گیا ہے۔ تو آپ اس طرح گننے لگے۔ ہفتہ ہفتہ آٹھ اور فرمانے لگے
 ہاں ٹھیک ہے۔ پھر فرمایا۔ اچھا اب آپ جائیں۔ میں کپورتھلہ آیا اور عملہ
 والوں نے بتایا کہ مجسٹریٹ بہت ناراض ہے۔ میں شام کو مجسٹریٹ کے
 مکان پر گیا کہ وہاں جو کچھ کہنا ہے وہ کہہ لے گا اس نے کہا آپ نے
 بڑے دن لگائے۔ اور اس کے سوا کوئی بات نہیں کہی۔ میں نے کہا
 حضرت صاحب نے آنے نہیں دیا۔ وہ کہنے لگا ان کا حکم تو مقدم ہے۔
 تاریخیں ڈالتا رہا ہوں۔ مسلوں کو اچھی طرح دیکھ لینا اور بس۔ میں ان
 دنوں ایک سرشتہ دار کی جگہ کام کرتا تھا۔ ۱۱

☆: پہلے والد صاحب اپیل نویس تھے تو بھی سرشتہ داری کا کام کرتے تھے۔ مگر مستقل تقرر آپ کا بعد میں

”۱۰۷۔ لدھیانہ حضور باہر سیر کو تشریف لے جا رہے تھے کہ کرنا کھلا ہوا تھا۔ اور بہت مہک رہا تھا۔ آپ نے فرمایا دیکھو کرنا اور کہنا میں بڑا فرق ہے۔ حضور نے فرمایا۔ پنجاب میں کہنا لکڑی کو کہتے ہیں۔ (یعنی کرنا خوشبودار ہے اور کہنا مکروہ چیز) ۶۲

”۱۰۸۔ لدھیانہ کا واقعہ ہے کہ بارش ہو کر تھمی تھی۔ حضور باہر سیر کو جا رہے تھے۔ میاں چراغ جو اس وقت لڑکا تھا۔ اور بہت شوخ تھا چلتے چلتے گر پڑا۔ میں نے کہا اچھا ہوا یہ بڑا شیر ہے۔ حضرت صاحب نے چپکے سے فرمایا کہ بڑے بھی گر جاتے ہیں۔ یہ سن کر میرے تو ہوش گم ہو گئے اور بمشکل وہ سیر طے کر کے واپسی پر اسی وقت اندر گیا۔ جبکہ حضور واپس آ کر بیٹھے ہی تھے۔ میں نے کہا حضور میرا قصور معاف فرمائیں۔ میرے آنسو جاری تھے۔ حضور نے فرمانے لگے۔ آپ کو تو ہم نے نہیں کہا آپ تو ہمارے ساتھ ہیں۔“

حوالہ جات

حصہ اوّل

- ۱: الحکم ۲۱۔ اپریل ۱۹۳۴ء
- ۲: ملخص از آئینہ کمالاتِ اسلام (کیفیت جلسہ ۲۷ دسمبر ۱۸۹۲ء)
- ۳: ضمیمہ انجام آتھم صفحہ ۴۰-۴۱
- ۴: ملخص از تبلیغ رسالت جلد دوم صفحہ ۹۷-۹۸
- ۵: ملخص از جلسہ احباب بر تقریب جشنِ جوبلی
- ۶: ملخص از نزولِ مسیح صفحہ ۱۰۹ تا ۱۱۴
- ۷: نزولِ مسیح صفحہ ۱۱۵
- ۸: نزولِ مسیح صفحہ ۱۱۵
- ۹: نزولِ مسیح صفحہ ۱۶۵
- ۱۰: نزولِ مسیح صفحہ ۱۸۰
- ۱۱: نزولِ مسیح صفحہ ۱۹۳-۱۹۴
- ۱۲: نزولِ مسیح صفحہ ۱۹۴
- ۱۳: نزولِ مسیح صفحہ ۱۹۲
- ۱۴: نزولِ مسیح صفحہ ۱۹۶
- ۱۵: نزولِ مسیح صفحہ ۱۹۸
- ۱۶: نزولِ مسیح صفحہ ۲۰۹
- ۱۷: الحکم ۳۰ نومبر ۱۹۰۱ء صفحہ ۱۲-۱۰ جولائی ۱۹۰۲ء صفحہ ۱-۳۱ مارچ ۱۹۰۷ء صفحہ ۲

- ۱۸: تذکرۃ المہدی حصہ اول صفحہ ۱۵-۱۲۵ جدید ایڈیشن
- ۱۹: الحکم مورخہ ۲۴، فروری ۱۹۰۰ء۔ منشی صاحب کا اپنا مضمون اس موضوع پر الحکم مورخہ ۱۷ جولائی ۱۹۰۵ء میں شائع ہو چکا ہے۔
- ۲۰: تذکرۃ المہدی حصہ اول صفحہ ۱۵۶ جدید ایڈیشن
- ۲۱: تذکرۃ المہدی حصہ اول صفحہ ۱۳۴ جدید ایڈیشن
- ۲۲: الحکم مورخہ ۷ تا ۱۴ مئی ۱۹۰۹ء
- ۲۳: الحکم مورخہ ۲۸۔ جون ۱۹۱۸ء
- ۲۴: الحکم مورخہ ۶ مارچ صفحہ ۹، ۶ تا ۱۳ جولائی صفحہ ۱، ۲۰ تا ۲۷ اگست صفحہ ۱۸۹۸ء
- ۲۵: الحکم ۱۲۔ مئی ۱۸۹۹ء صفحہ ۵
- ۲۶: بدر مورخہ ۲۷ اکتوبر ۱۹۰۵ء
- ۲۷: سیرت حضرت مسیح موعود جلد سوم جدید ایڈیشن صفحہ ۳۳۴ از یعقوب علی صاحب شعر فانی
- ۲۸: بدر ۱۸ اکتوبر ۱۹۰۸ء
- ۲۹: الحکم ۲۸ جولائی ۱۹۳۴ء
- ۳۰: رپورٹ ہائے سالہائے ۷۰۷ء ۷۰۸ء صفحہ ۵
- ۳۱: ریویو آف ریلیجنز اردو بابت ماہ اکتوبر ۱۹۱۲ء جلد ۱۱ صفحہ ۳۹۷
- ۳۲: مکتوبات احمدیہ جلد پنجم نمبر پنجم صفحہ ۵۷ تا ۶۳
- ۳۳: مکتوبات احمدیہ جلد پنجم نمبر پنجم
- ۳۴: الحکم مورخہ ۷ اکتوبر ۱۹۱۸ء
- ۳۵: الفضل مورخہ ۲۲ اگست ۱۹۴۱ء آپ قطعہ نمبر ۵ قبر نمبر ۱ میں آرام فرماتے ہیں۔
- ۳۶: الفضل مورخہ ۲۴ اگست ۱۹۴۱ء زیر مدیتہ المسیح
- ۳۷: الفضل مورخہ ۱۴ اگست ۱۹۴۱ء صفحہ ۶
- ۳۸: الفضل مورخہ ۲۶ اگست ۱۹۴۱ء
- ۳۹: الفضل مورخہ ۴ ستمبر ۱۹۴۱ء

۴۰: الفضل مورخہ ۲۴ ستمبر ۱۹۳۱ء

۴۱: الفضل مورخہ ۹ ستمبر ۱۹۳۱ء

۴۲: الفضل مورخہ ۲۸ اگست ۱۹۳۱ء

۴۳: الفضل مورخہ ۷ ستمبر ۱۹۳۱ء

۴۴: الفضل مورخہ ۲۶ اگست ۱۹۳۱ء

۴۵: تبلیغ رسالت جلد نہم

۴۶: یہ روایت سیرت المہدی حصہ سوم روایت نمبر ۷۷۶

۴۷: الحکم مورخہ ۷ تا ۱۴ جولائی ۱۹۳۶ء

۴۸: روایات ۳۳-۳۴ الحکم مورخہ ۲۱ اپریل ۳۳ء صفحہ ۴

۴۹: یہ روایت الحکم مورخہ ۷ تا ۱۴ جولائی ۱۹۳۶ء صفحہ ۱۰ پر بھی درج ہے۔ (مؤلف

اصحاب احمد)

۵۰: اس بارہ میں الحکم مورخہ ۷ نومبر ۳۴ء میں حضرت منشی عبدالرحمن صاحب

کیپورتھلوی کی روایت مرقوم ہے۔ (مؤلف اصحاب احمد)

۵۱: یہ روایت الحکم مورخہ ۲۱- اپریل ۳۴ء میں درج ہے

۵۲: حضرت منشی صاحب کی یہ روایت الحکم مورخہ ۱۴ اپریل ۳۴ء میں مندرج

ہے۔ (مؤلف اصحاب احمد)

۵۳: یہ روایت الحکم مورخہ ۲۱ اپریل ۱۹۳۴ء میں بھی درج ہے۔

۵۴: حضرت منشی صاحب کی اس روایت کو الحکم مورخہ ۱۴ اپریل ۳۴ء میں ملاحظہ فرمائیں۔

۵۵: یہ روایت الحکم ۲۶ مئی ۳۵ء صفحہ ۶ میں بھی درج ہے۔

۵۶: حضرت منشی صاحب کی یہ روایت الحکم مورخہ ۱۴- اپریل ۳۴ء میں مندرج ہے۔

۵۷: یہ روایت الحکم مورخہ ۲۸ مارچ ۱۹۳۴ء میں مندرج ہے۔

۵۸: اس بارہ میں حضرت منشی صاحب کی روایت تذکرہ طبع ۱۹۲۹ء صفحہ ۸۰۶ پر

الحکم مورخہ ۷ اپریل ۱۹۳۴ء سے نقل ہوئی ہے۔

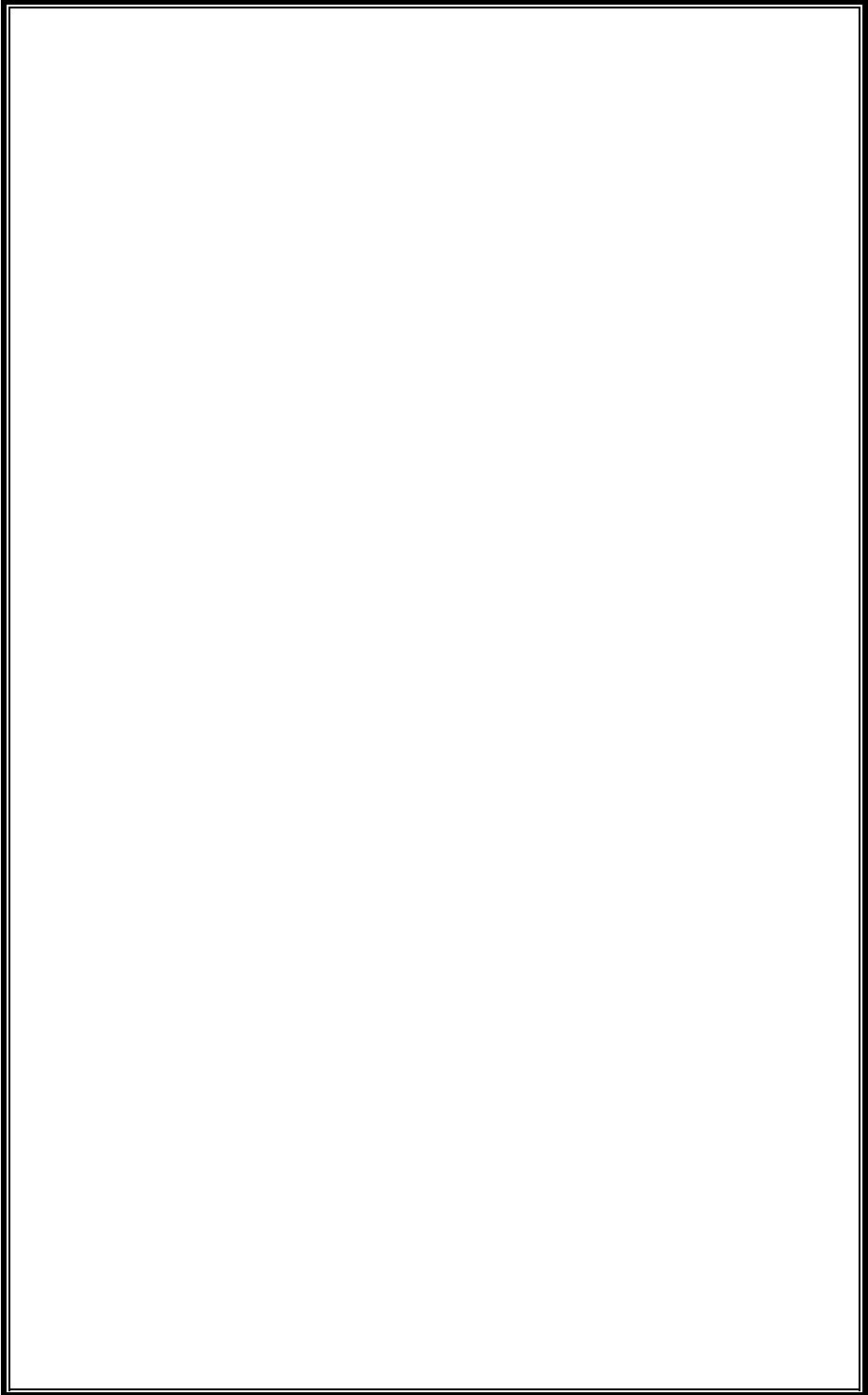
۵۹: ”حضرت منشی صاحب کی اس بارہ میں روایت تذکرہ طبع ۱۹۶۹ء صفحہ ۸۱۳ پر
الحکم مورخہ ۱۴۔ اپریل ۱۹۳۴ء سے نقل ہوئی ہے۔ حضرت منشی عبدالرحمن صاحب کپورتھلوی
کی اس بارہ میں روایت الحکم ۷۔ نومبر ۳۴ء میں درج ہے۔“

۶۰: الحکم مورخہ ۲۸ مارچ ۳۴ء میں بھی یہ روایت درج ہے۔

۶۱: یہ روایت الحکم مورخہ ۱۴ اپریل ۱۹۳۴ء میں بھی درج ہے۔ (سیرت حضرت مسیح
موعود علیہ الصلوٰۃ والسلام حصہ اول جدید ایڈیشن صفحہ ۱۵۳ میں بھی اس واقعہ کا ذکر ہے۔

۶۲: الحکم ۲۱ اپریل ۳۴ء صفحہ ۴

الحکم ۲۱ تا ۲۸ مئی ۳۴ء صفحہ ۸



روایات حضرت منشی ظفر احمد صاحب

حصہ دوم

”۱- حضور کے پاس مشک ہوتا تھا۔ میں نے ایک دفعہ ذکر کیا کہ حضور مجھے مشک چاہیے۔ حضور نے ڈبیہ میرے سامنے کر دی کہ اس میں سے جتنا چاہیں لے لیں۔ میں نے اس میں سے تھوڑا سا اٹھایا مسکرا کر فرمانے لگے کہ یہ تو کچھ بھی نہیں۔ اور پھر تولہ ڈیڑھ تولہ کے قریب مشک خود حضور نے مجھے دے دیا۔

”۲- ایک دفعہ ضرورت اس بات کی ہوئی کہ ایک عبرانی کا عالم بلایا جائے۔ چنانچہ ایک ایسا شخص کسی جگہ سے بلایا گیا۔ مجھے اب اس جگہ کا نام یاد نہیں۔ غرض وہ آگیا۔ حضور نے باتوں باتوں میں اس سے دریافت کیا کہ آپ کیا کام کرتے ہیں۔ اس نے کہا کہ میں عیسائی مشن میں ملازم ہوں اور انجیل توریت اور عبرانی پڑھاتا ہوں۔ یہ سن کر آپ اندر چلے گئے اور حضرت مولوی نور الدین صاحب (حضرت خلیفۃ المسیح اولؑ) کے ذریعہ سے اس کی آمدورفت کا کرایہ اور کچھ زیادہ حضور نے بھجوادیا کہ ایسے بے غیرت آدمی کو جس میں اسلام کی حمیت نہیں میں رکھنا نہیں چاہتا۔ اسے واپس کر دو۔ وہ شخص مسلمان تھا۔ چنانچہ وہ شخص اگلے روز ہی واپس کر دیا گیا۔

”۳- ایک مرتبہ حضور وضو فرما رہے تھے اور جراب ایڑی کی طرف سے دریدہ تھی۔ میں نے عرض کی کہ کس قدر دریدہ جراب پر مسح جائز ہے۔ حضور نے اس بات کا جواب مجھے نہیں دیا۔ بلکہ اپنی جراب پر مسح میرے

سامنے کیا۔ گویا مجھے اپنے فعل سے جواب دے دیا۔ ایڑی حضور کی جراب دریدہ میں سے نظر آتی تھی۔

”۴۔ ایک شخص کسی عورت پر عاشق تھا۔ اور اس میں بے خود تھا۔ اور گریہ زاری کرتا تھا۔ اور تعویذ وغیرہ لوگوں سے کراتا اور وظائف وغیرہ پر عمل کرتا تھا۔ اور اس عشق میں دیوانہ سا تھا۔ اور اشعار عاشقانہ پڑھا کرتا تھا۔ چنانچہ ایک شعر اس کا اب یاد ہے۔

شونے بہ نظر گذشت مارا
تیرے بہ جگر نشست مارا

”غرض اس حالت میں وہ قادیان آیا اور حضور سے اپنا حال بیان کیا۔ حضور نے فرمایا کہ ہمارے پاس رہو۔ اس کے کچھ عرصہ بعد میں قادیان گیا۔ تو وہ کہنے لگا کہ میرا عشق کم ہوتا جا رہا ہے۔ پھر رفتہ رفتہ وہ حضرت صاحب کی بیعت میں شامل ہو گیا۔ اور حضور کا نہایت مخلص عاشق ہو گیا۔

”۵۔ ایک دوست نے بہت محنت کوشش اور صرف کثیر کر کے کسی شخص سے ایک کشتہ کا نسخہ حاصل کیا اور کشتہ بنا کر حضور کی خدمت میں پیش کیا اور نسخہ بھی دیا۔ ایک اور دوست نے مجھے کہا کہ وہ نسخہ حاصل کیا جائے۔ مگر وہ دوست کسی کو بتاتے نہ تھے۔ میں حضرت صاحب کی خدمت میں گیا اور عرض کیا کہ فلاں دوست نے کوئی کشتہ حضور کو دیا ہے۔ فرمانے لگے..... وہ پیشی پڑی ہے لے لو۔ میں نے عرض کیا اس کا نسخہ؟ حضور نے فرمایا وہ بھی پڑا ہے۔ چنانچہ وہ کشتہ مع نسخہ کے میں لے آیا۔ اور اس دوست کو دکھایا کہ دیکھو تم نہیں بتاتے تھے میں لے آیا ہوں یہ ہے۔ وہ حضور کی خدمت میں جا کر عرض کرنے لگا۔ کہ حضور نے وہ دے دیا ہے۔ فرمانے لگے۔ وہ ہم سے لے گئے۔ اور پھر حضور نے مجھے یہ بھی فرمایا کہ مرزا صاحب (یعنی حضور کے والد صاحب مرحوم) کی بیاض ہمارے پاس

ہے۔ اس میں بہت عمدہ نسخے ہیں آپ وہ لے لیں۔ پھر مجھے اس بیاض کے لینے کا خیال نہ رہا۔ گو حضور نے عنایت فرمانا چاہی تھی۔

”۶۔ ایک احمدی حاجی حسین نامی تھے۔ وہ حج کر کے آئے اور سچے سپ کی ایک تسبیح لائے اور لا کر تحفہ حضور کی خدمت میں پیش کی۔ اس وقت خاکسار اور سیالکوٹ کے ایک دوست حضور کی خدمت میں حاضر تھے۔ ہمارے سامنے حاجی حسین صاحب نے تسبیح حضور کی خدمت میں پیش کی۔ حضور نے جزاک اللہ فرمایا۔ وہ تسبیح خوبصورت بہت تھی۔ میں نے ارادہ کیا کہ اس کے جانے کے بعد میں یہ تسبیح لے لوں گا۔ اور سیالکوٹ کے دوست جو تھے انہوں نے بھی یہ ارادہ کیا ہوا تھا۔ جب حاجی حسین صاحب چلے گئے تو سیالکوٹ والے دوست نے عرض کیا۔ کہ حضور یہ تسبیح بڑی خوشنما ہے۔ آپ نے فرمایا اگر آپ کو پسند ہے تو آپ لے لیجئے اور تسبیح انہیں دے دی۔ میں نے عرض کیا حضور ارادہ تو میرا بھی اسے لینے کا تھا۔ آپ نے فرمایا آپ دونوں نصف نصف کر لیں۔ بعد میں سیالکوٹ والے دوست مجھے کہنے لگے کہ تسبیح سودانے کی ہوتی ہے۔ میرے پاس ہی رہنے دیں۔ میں نے کہا اچھا آپ ہی رکھ لیں۔

”۷۔ میاں جی نظام الدین احمدی ساکن کپورتھلہ نہایت غریب آدمی تھے۔ پیدل چل کر وہ قادیان گئے اور دو آنے حضور کو نذر کے طور پر پیش کئے۔ حضور نے جزاکم اللہ کہہ کر دو آنے لے لئے۔ چند دن بعد نظام الدین صاحب رخصت ہونے لگے۔ حضور نے فرمایا۔ ٹھہرو۔ اندر سے جا کر سات یا آٹھ روپے حضور لائے۔ اور میاں جی نظام الدین کو عنایت فرمائے۔

”۸۔ مرزا نظام الدین صاحب اور مرزا امام الدین صاحب باوجود یکہ سخت مخالف تھے مگر ضرورت کے وقت جب کبھی انہوں نے سوال کیا تو حضور اسے پورا کر دیتے تھے۔ چنانچہ ایک دفعہ میرے سامنے مرزا نظام

الدرین صاحب نے پچاس روپے یا کچھ کم و بیش حضور سے طلب کئے اور حضور نے فوراً حافظ حامد علی کے ہاتھ بھجوادئیے۔

”۹۔ ایک دفعہ ایک مولوی قادیان آیا اور حضور سے بحث کرنے لگا۔ پھر حضور نے اسے جواب دینا شروع کیا تو وہ خاموش ہو گیا۔ وفات حیات عیسیٰ علیہ السلام پر گفتگو تھی اور ابتدائی زمانہ کا یہ واقعہ ہے۔ آپ نے جب اس کو سمجھایا اور خاموش رہا۔ تو آپ نے اس سے دریافت فرمایا کہ کیا آپ سمجھ گئے ہیں۔ اس نے کہا۔ ”جی میں سمجھ گیا ہوں۔ کہ آپ دجال ہیں۔ چونکہ دجال کی صفت میں یہ بھی آیا ہے کہ وہ بحث میں دوسروں کو بند کر دیا کرے گا۔“ آپ نے پھر کچھ نہیں فرمایا اور وہ چلا گیا۔ امرتسر جا کر اس نے ایک اشتہار چھپوایا۔ اور اس میں یہ واقعہ بیان کیا کہ میں نے یہ الفاظ کہے لیکن باوجود اس کے جب آپ اندر تشریف لے گئے تو میں نے ایک رقعہ بھیجا کہ میں ضرورت مند ہوں۔ کچھ سلوک میرے ساتھ کرنا چاہیے۔ آپ نے فوراً پندرہ روپے بھیج دیئے۔ آپ بہت سخی ہیں۔ اور آپ کے منہ پر بھی سخت لفظ کہا جائے تو آپ رنج نہیں کرتے۔ آپ نے خود اس آخری امر کا کسی سے ذکر نہیں کیا تھا۔ لیکن اس اشتہار سے اس پندرہ روپے دینے کا پتہ چلا۔

”۱۰۔ حضور ایک مرتبہ لدھیانہ جا رہے تھے۔ ہم کرتار پور سے آپ کے ساتھ ریل میں سوار ہو لیئے۔ یعنی منشی اروڑا صاحب، محمد خاں صاحب اور خاکسار۔ حضور انٹر کے درجے میں تھے ہم اتفاق سے وہیں جا بیٹھے مگر ہمارے پاس تیسرے درجہ کا ٹکٹ تھا۔ حضور نے پوچھا آپ کے پاس ٹکٹ کون سے درجے کے ہیں (یہ محض اتفاقہ اور خلاف معمول بات تھی۔ جو حضور نے دریافت فرمایا) ہم نے کہا سوئم درجے کے ٹکٹ ہیں۔ آپ نے فرمایا انٹر کا کرایہ ادا جا کر کر دینا۔ جب اسٹیشن پر ہم نے وہ زائد پیسے دیئے۔ تو اسٹیشن ماسٹر نے جو ہمارا وقف تھا لینے سے انکار کیا کہ معمولی

بات ہے۔ منشی اروڑا صاحب نے کہا کہ یہ ہمارے مرشد کا حکم ہے اس پر بہت اثر ہوا۔ اور وہ پیسے ادا کئے گئے۔

”۱۱۔ جب میرا لڑکا محمد احمد پیدا ہوا۔ تو میں نے ابھی حضور کو اطلاع نہیں دی تھی آپ کو کسی اور نے اطلاع دے دی۔ آپ نے مجھے خط ارتقام فرمایا۔ کہ لڑکا نوزاد مبارک ہو۔ اس کا نام محمد احمد رکھ دیں۔ خدا تعالیٰ باعمر کرے۔“ حضور نے بلا میری درخواست کے یہ نوازش فرمائی اور نام تجویز فرمایا۔

”۱۲۔ جب حضور کو مسیح موعود ہونے کا الہام ہوا۔ تو میرے دوست منشی اروڑا صاحب نے ذکر کیا کہ ایک بڑا ابتلاء آنے والا ہے۔ وہ قادیان سے یہ الہام سن کر آئے تھے۔ میں نے ان سے دریافت کیا۔ مگر انہوں نے نہ بتلایا۔ مگر یہی کہتے رہے کہ ایک بڑا ابتلاء آنے والا ہے۔ اس پر میں خود قادیان چلا گیا تو حضور نے فرمایا کہ ہمیں یہ الہام ہوا ہے۔ میں نے اسی وقت عرض کیا کہ آنحضرت صلی اللہ علیہ وسلم نے فرمایا کہ جو شخص ان کا زمانہ پائے وہ میرا سلام انہیں پہنچا دے۔ اس لئے میں آنحضرتؐ کی طرف سے حضور کو سلام پہنچاتا ہوں۔ حضور بہت ہی خوش ہوئے اور فرمایا کہ جس اخلاص اور محبت سے کپور تھلہ والوں نے مانا ہے۔ اس کی نظیر کم ہے۔ اس کے کچھ دن بعد میں نے واپسی کی اجازت چاہی کہ اپنے دوستوں کو جا کر اطلاع دوں۔ حضور نے فرمایا۔ آپ ذرا ٹھہریں میں ایک کتاب ”فتح اسلام“ لکھ رہا ہوں وہ چھپ جائے تو لے کر جائیں۔ میں ایسے دلائل دوں گا کہ مخالفوں کو ڈھونڈو گے تو گھر سے نہ ملیں گے۔

”میں کپور تھلہ واپس آیا۔ تو منشی اروڑا صاحب، محمد خاں صاحب سے اس دعوے کا ذکر کر چکے تھے۔ اور دونوں میرے انتظار میں یکے خانہ کپور تھلہ پر جایا کرتے تھے۔ میں جب واپس آیا تو میں نے یکے میں سے ہی کہا کہ

ہمارا تو پہلے سے ہی ایمان ہے۔ آپ (منشی اروڑا صاحب) یہ ابتلا کیا لئے پھرتے تھے۔ اس پر دونوں صاحب مجھ سے لپٹ گئے (بغلگیر ہو گئے) کہ ہم اب تین ہو گئے۔

”پھر ہم نے اسی وقت بلا توقف جا کر منشی عبدالرحمن صاحب سے ذکر کیا تو انہوں نے معاً کہا۔ امناً و صدقنا۔

”۱۳۔ حضور کا ایک خط آیا۔ لفافہ پر ہم تین آدمیوں کا نام لکھا تھا۔ منشی اروڑا صاحب کا، محمد خاں صاحب کا اور میرا۔ بات یہ ہوئی تھی کہ حضور کے ہاں کوئی ختنہ یا عقیقہ یا اسی قسم کی کوئی تقریب تھی۔ اس کی اطلاع ہمیں نہیں آئی تھی۔ اس پر ہم تینوں نے حضور کو لکھا کہ ہمیں اس بارے میں اطلاع نہیں ہوئی اور شرف شمولیت نہیں ملا۔ اس کا ہمیں صدمہ ہے۔ اس پر آپ کا یہ خط آیا کہ واقعی آپ کو صدمہ ہوا ہوگا۔ میں نے مولوی عبدالکریم صاحب کو کہہ دیا تھا کہ بعض خاص خاص دوستوں کو شامل ہونے کے لئے اطلاع دے دو۔ انہیں سہو ہو گیا جو آپ کو اطلاع نہیں دی اور اس کا مجھے بھی قلق ہے۔

”۱۴۔ جب حضور عربی لکھتے تھے تو ساتھ ساتھ خوش الحانی سے پڑھتے جاتے تھے۔ میں نے بارہا دیکھا ہے۔

”۱۵۔ ایک دفعہ حضور کوئی کتاب لکھ رہے تھے۔ ملاقات بند تھی۔ مولوی عبدالکریم صاحب کھڑکی میں اوپر بیٹھے ہوئے تھے۔ میں حضور کی ملاقات کے لئے جا رہا تھا۔ مولوی عبدالکریم صاحب نے مجھے جاتا دیکھ کر کہا۔ یا ظفر۔ آخدا کے واسطے یہ وقت نہیں ہے (مولوی صاحب مرحوم مجھ سے بہت ہی بے تکلفی اور محبت رکھتے تھے) لیکن میں نے جا کر دستک دی۔ حضور نے کواڑ کھول دیئے۔ میں ذرا سی دیر بیٹھ کر چلا آیا۔

”۱۶۔ حضور فرماتے تھے کہ جو کتاب میں لکھتا ہوں وہ پوری مکمل میرے اندر تیار ہو جاتی ہے۔ حتیٰ کہ میرا قلم اتنی جلدی نہیں چل سکتا۔ جتنی

جلدی مضمون۔

”۱۷۔ حضور میں یہ ایک خاص بات ہم نے دیکھی کہ اگر معترض کے پاس اعتراض کے لئے کافی الفاظ نہ ہوتے تھے تو حضور اس کو اظہار مدعا میں مدد دیتے تھے۔ حتیٰ کہ معترض سمجھتا کہ اب جواب نہیں ہو سکے گا۔ پھر حضور جب جواب دیتے تو سماں بندھ جاتا۔

(نوٹ) (از جانب عاجز محمد احمد کاتب روایات) ۶ اگست ۱۹۴۱ء کو عاجز نے مندرجہ بالا روایات لکھیں اور اس روایت کے بعد کہ ’حضور میں یہ ایک خاص بات ہم نے دیکھی‘ عرض کیا کہ کچھ اور لکھوائیں۔ والد صاحب نے نہایت درد مندانہ الفاظ میں آبدیدہ ہو کر فرمایا:

’محمد احمد! ہمیں خدا تعالیٰ کے فضل سے ایسی خاص الخاص خدمات کا موقع ملا ہے کہ ہم تو وہ باتیں اب بیان بھی نہیں کر سکتے‘

روایات کے متعلق آپ کے یہ آخری الفاظ تھے جو بعد میں مضمون کو ختم کرنے والے ثابت ہوئے۔ کیونکہ اس کے بعد روایات لکھنے کا عاجز کو موقعہ نہیں ملا اور ۱۳ اگست ۱۹۴۱ء کو آپ بیمار ہو گئے۔ ۱۹ اگست ۱۹۴۱ء کو بہت کمزور ہو چکے تھے۔ اس حالت میں میں نے دریافت کیا کہ آپ ایک روایت بیان فرمایا کرتے تھے کہ ایک دفعہ سردی کے موسم میں گورداسپور کے مقام پر حضور نے اپنے لحاف میں اپنے ساتھ مجھے سلا لیا۔ وہ روایت لکھوادیں۔ فرمایا۔ ”اس وقت بیان نہیں کر سکتا۔“ اس وقت اتنے کمزور تھے کہ آپ کے منہ کے پاس کان لگا کر میں نے یہ الفاظ سنے۔ پھر حضرت مرزا بشیر احمد صاحب کا عیادت کا خط آپ کو سنایا اور آپ نے جواب میں وعلیکم السلام کہا۔ اس سے ذرا پیشتر یہ دریافت فرمایا۔ ”اور حضرت صاحب کہاں ہیں“ میں نے عرض کیا۔ حضور تو ڈلہوزی میں ہیں۔ ۲۰ اگست ۱۹۴۱ء کو صبح ساڑھے چھ بجے آپ اپنے محبوب حقیقی سے جا ملے۔

إِنَّا لِلّٰهِ وَإِنَّا إِلَيْهِ رَاجِعُونَ

’پس آخری روایت یہ تھی کہ محمد احمد ہمیں خدا تعالیٰ کے فضل سے ایسی خاص
الخاص خدمات کا موقع ملا ہے کہ ہم تو وہ باتیں اب بیان بھی نہیں کر سکتے۔‘
۱۷ اگست ۱۹۴۱ء کو فرمایا:

’اس بات کا تو ذرا بھی ڈر نہیں کہ موت آئی۔ میرا جہاز خدا کے فضل سے
بھرا ہوا ہے۔‘

’۱۹ اگست ۱۹۴۱ء کو فرمایا: ’حضرت صاحب کہاں ہیں؟‘ اور پھر حضرت مرزا بشیر
احمد صاحب کے عیادت نامہ اور السلام علیکم کے جواب میں وعلیکم السلام فرمایا۔ اس کے بعد
آپ نے کوئی لفظ نہیں فرمایا۔

’وصال سے ڈیڑھ سال پیشتر آپ کو رویا کے ذریعہ سے معلوم ہو گیا تھا
کہ حضرت مسیح موعود علیہ السلام کے حضور میں آپ کو بلایا گیا ہے۔ چنانچہ
آپ کو یقین تھا کہ اب آپ کے وصال کا وقت قریب ہے اور بعض
دوستوں سے اس رویا کے بعد اس امر کا اظہار اور آخری ملاقات آپ نے
کی۔ ۴۱-۸-۲۰ کو والد صاحب اپنے محبوب حقیقی سے جا ملے۔ اِنَّا لِلّٰهِ وَ
اِنَّا اِلَيْهِ رَاجِعُونَ“

علاوہ مندرجہ بالا روایات کے چند روایات آپ کی بیان کردہ مجھے یاد ہیں۔ جو اپنی
یادداشت سے حتی الوسع والد صاحب کے لفظوں میں درج ذیل کرتا ہوں:

’۱- فرمایا! حضرت مسیح موعود علیہ السلام فرماتے تھے حدیث میں جو لفظ
خاص آنحضرت صلی اللہ علیہ وسلم کی زبان مبارک سے نکلے ہیں وہ
دوسرے الفاظ سے جو راوی کے اپنے ہوں مجھے اس طرح نمایاں نظر آتے
ہیں جیسے پتھر میں لعل اور ہیرا جڑا ہوا۔

’۲- فرمایا: حضور ایک دفعہ بہت بیمار ہوئے۔ حضور کے ہاتھ پاؤں سرد پڑ
گئے۔ اور بظاہر حال آخری وقت معلوم ہوتا تھا۔ مرزا سلطان احمد صاحب
مرحوم موجود تھے۔ اور زار زار رورہے تھے۔ اتنے میں حضور نے آنکھیں

کھولیں اور فرمایا۔ موت کیا ہے یہ ایک مرکب ہے جو دوست کو دوست کے پاس پہنچا دیتا ہے۔ اگر موت نہ ہوتی تو سالکوں کے تمام سلوک نامتو رہ جاتے۔

”۳۔ فرمایا: حضور جب کسی شخص کی سفارش فرماتے تو عموماً یہ الفاظ ارقام فرماتے کہ جہاں تک حق و انصاف اجازت دے آپ اس کی رعایت رکھیں۔

”۴۔ فرمایا: حضرت صاحب نے مجھے ایک راز بتایا ہوا ہے۔ میں وہ کسی کو نہیں بتا سکتا۔

”۵۔ ایک دفعہ حضور نے فرمایا۔ میں تمہیں مسیح پرست بنانے کے لئے نہیں آیا بلکہ مسیح بنانے کے لئے آیا ہوں۔

”۶۔ فرمایا! مسجد نور کے سامنے جہاں اب جلسہ سالانہ ہوتا ہے۔ یہ جگہ کف دست میدان تھا۔ ایک دفعہ سیر کو جاتے ہوئے اس جگہ پر حضور نے فرمایا جی یہ چاہتا ہے کہ یہاں چاروں طرف سے اللہ اکبر کی آوازیں آئیں۔

”پھر والد صاحب نے فرمایا۔ دیکھ لو اس جگہ کے چاروں طرف مسجد ہیں اور اللہ اکبر کی آوازیں آتی ہیں۔

”۷۔ ایک شخص نے سوال کیا کہ قرآن شریف کی آیت سَكْرًا وَّرِزْقًا حَسَنًا۔ میں سکر کا لفظ آیا مقام مدح میں ہے۔ حضور نے فرمایا سکر کے معنی عرق کے بھی ہوتے ہیں۔

”۸۔ ایک دفعہ حضور دہلی تشریف لے جا رہے تھے۔ میں ساتھ تھا امرتسر کے سٹیشن پر مولوی محمد حسین بٹالوی موجود پائے گئے۔ میں نے حضور سے عرض کی کہ مولوی محمد حسین یہاں ہیں۔ حضور نے فرمایا۔ انہیں ہماری اطلاع کر دو۔ میں مولوی محمد حسین صاحب کے پاس گیا۔ مجھے دیکھتے ہی کہنے لگا۔ او کپور تھلیو! تم ابھی گمراہی میں پڑے ہو۔ میں نے کہا حضرت

صاحب دہلی تشریف لے جا رہے ہیں۔ کہنے لگا۔ پھر مجھے اس سے کیا۔ میں نے کہا پھر تمہارا کام وہاں کون کرے گا۔ اس پر وہ جھنجھلا کر مجھے بے تکلفی سے برا بھلا کہنے لگا۔ پھر خود ہی اس نے کہا۔ میں نے مرزا کے خلاف ایک مضمون لکھا تھا۔ جس بیگ میں وہ مضمون تھا وہ بیگ گم ہو گیا ہے۔ میں نے کہا اب بھی آپ ایمان نہیں لاتے۔ کہنے لگا اچھا یہ بھی مرزا کی کرامت ہوئی۔ میں نے کہا تو اور کیا ہوا۔ کہنے لگا کیا میں دوبارہ وہ مضمون نہیں لکھ سکتا۔ میں نے کہا۔ کیا خدا تعالیٰ دوبارہ اسے ضائع نہیں کر سکتا۔ اس پر وہ چپ ہو گیا۔

’اسی طرح ایک دفعہ مولوی نذیر حسین صاحب دہلوی نے مجھے کہا۔ مجھے ایک ایسی حدیث معلوم ہے کہ اگر وہ میں بتا دوں تو مرزا کو بڑی مدد ملے۔ میں نے کہا۔ مولوی صاحب ذرا اس آیت کا ترجمہ مجھے بتا دیں۔ وَمَنْ أَظْلَمُ مِمَّنْ كَتَمَ شَهَادَةً عِنْدَهُ مِنَ اللَّهِ۔ پس پھر وہ خاموش ہو گئے۔ ☆

☆: یہ ساری روایات ریویو آف ریلیجنز (اردو) بابت ماہ جنوری ۱۹۴۲ء میں شائع ہوئی تھیں۔ قارئین کے ازویاد علم وغیرہ کے لئے احکم۔ بدر۔ اور سیرۃ المہدی کے حوالے درج کئے گئے ہیں۔

دیگر روایات

دیگر جو روایات حضرت منشی صاحب کی زندگی میں شائع ہو چکی ہیں۔ ذیل میں درج کی جاتی ہیں۔

”۱۔ منشی صاحب فرماتے ہیں کہ میں نے حضرت کے بیشتر نشانات دیکھے ہیں اور بعض تو ایسے ہوتے تھے کہ چند گھنٹوں یا منٹوں میں ان کا ظہور ہو جاتا تھا..... ایک اور کا ذکر کرتے ہوئے فرمایا کہ ایک مرتبہ ایک عورت اپنا ایک مریض لڑکا لے کر آئی۔ حضرت نے اسے دیکھا اور فارسی زبان میں ڈاکٹر خلیفہ رشید الدین صاحب کو جو اس وقت یہاں موجود تھے۔ فرمایا کہ اس کے دونوں پھیپھڑے خراب ہو چکے ہیں۔ ڈاکٹر صاحب نے سینہ میں آلہ وغیرہ لگا کر دیکھا اور عرض کیا کہ حضور! اس کے پھیپھڑے تو بالکل درست اور صحیح و سلامت ہیں۔ حضرت نے فرمایا کہ یہ رات کے دس بجے تک زندہ نہیں رہ سکتا۔ چنانچہ ساڑھے نو بجے کے قریب اس کا انتقال ہو گیا۔“

”۲۔ فرمایا! حضرت اقدس بعض اوقات ایک چھوٹی سی بات کہہ جاتے تھے۔ مگر ان میں علم و معرفت کا ایک دفتر پنہاں ہوتا تھا۔ ایک دفعہ آپ لدھیانہ میں مقیم تھے۔ ایک دن سیر کو نکلے۔ راستہ میں کرنے کا ایک درخت تھا۔ اسے دیکھ کر فرمایا:

”کہنے اور کرنے میں فرق ہے“ ۲

”۳۔ فرمایا! مولوی سلامت علی صاحب ریاست کپورتھلہ میں بڑے معزز تھے۔ ان کے باپ وزیر اعظم تھے۔ ایک مرتبہ ان کے پاس حضرت کا

تذکرہ ہوا۔ سردار گلاب سنگھ (جو ایک وقت وزیر اعظم تھے) نے کہا کہ میں نے اسلامی تاریخ پڑھی ہے۔ ان کے حالات شام کے نبیوں سے ملتے ہیں اگر وہ شام کے نبی سچے تھے تو یہ بھی سچے ہیں۔ میں نے یہ واقعہ حضرت کو لکھ دیا۔ آپ نے فرمایا! دوسری اقوام اصل نتیجہ پر پہنچ جاتی ہیں مگر مسلمانوں کی حالت دیکھو کہ ان کو منہاج نبوت سمجھ نہیں آتا۔

ایک واقعہ کے تعلق میں حضور نے حضرت منشی صاحبؒ کی نسبت فرمایا جو ایمان ہمارے پرانے دوستوں کو حاصل ہے۔ وہ دوسروں کو حاصل ہونا مشکل ہے۔

”۴۔ ایک مرتبہ میں اور حضرت منشی اروڑے خان صاحب اور حضرت خاں صاحب محمد خاں صاحب لدھیانہ حضرت کی خدمت میں حاضر ہوئے۔ رمضان کا مہینہ تھا۔ میں نے روزہ رکھا ہوا تھا۔ اور میرے صحابہ نے نہیں رکھا تھا۔ جب ہم حضرت کی خدمت میں حاضر ہوئے تو تھوڑا سا وقت غروب آفتاب میں باقی تھا۔ حضرت کو انہوں نے کہا کہ ظفر احمد نے روزہ رکھا ہوا ہے۔ حضرت فوراً اندر تشریف لے گئے۔ اور شربت کا ایک گلاس لے کر آئے اور فرمایا روزہ کھول دو سفر میں روزہ نہیں چاہیئے۔ میں نے تعمیل ارشاد کی اور اس کے بعد بوجہ مقیم ہونے کے ہم روزہ رکھنے لگے۔ افطاری کے وقت حضرت اقدس خود تین گلاس ایک بڑے تھال میں رکھ کر لائے ہم روزہ کھولنے لگے۔ میں نے عرض کیا کہ حضور منشی جی کو (منشی اروڑے خاں صاحب کو) ایک گلاس میں کیا ہوتا ہے۔ حضرت مسکرائے اور جھٹ اندر تشریف لے گئے۔ اور ایک بڑا لوٹا شربت کا بھر کر لائے اور منشی جی کو پلایا۔ منشی جی یہ سمجھ کر کہ حضرت اقدس کے ہاتھ سے شربت پی رہا ہوں پیتے رہے اور ختم کر دیا۔

”بہستی بابا خیل میں ایک مست رہتا تھا۔ میں ایک مرتبہ اس کے پاس گیا اور السلام علیکم کہا۔ اس نے کہا کہ بیٹھ جا تیرے لئے چاء آتی ہے اور

انڈوں کا حلوا آتا ہے۔ میں بیٹھ گیا۔ تھوڑی دیر کے بعد فی الواقعہ ایک شخص چاء اور انڈوں کا حلوا لے کر آ گیا۔ میں نے اس واقعہ کو حضرت کی خدمت میں پیش کیا کہ یہ کیا معاملہ ہے۔ فرمایا! جب انسان کا اس دنیا سے قطع تعلق ہو جاتا ہے خواہ وہ کسی فریق پر ہو تو اُس جہاں سے ایک قسم کا تعلق ہو جاتا ہے۔ اور اسے ادھر کی خبریں بھی کچھ نہ کچھ مل جاتی ہیں۔ مگر جو لوگ سلوک کی منازل طے کر کے ادھر تعلق پیدا کرتے ہیں اصل وہی ہوتے ہیں۔ ۳

”۵۔ حضرت منشی ظفر احمد صاحبؒ نے فرمایا! کہ ایک مرتبہ (حضرت اقدس نے) فرمایا کہ استغفار پڑھنے سے گناہ کی تحریک مٹ جاتی ہے اور نیکی کی طرف رغبت پیدا ہوتی ہے۔ سبحان اللہ وبحمدہ سبحان اللہ العظیم کے پڑھنے سے پاکیزگی نفس پیدا ہوتی ہے۔ اور نور قلب حاصل ہوتا ہے۔ ۴

”۶۔ حضرت اقدسؒ کو اپنے خدام کی دلداری کا بہت بڑا خیال رہتا تھا اور حضور ان کے لئے خود اپنی ذات سے ہر قسم کی قربانی اور ایثار کا عملاً اظہار فرماتے تھے۔ ایک مرتبہ عید کا دن تھا اور میرا صافہ سرفاں نہ تھا۔ اس لئے کہ جب کبھی ہم لوگ آتے تھے تو ایک آدھ دن کی فرصت نکال کر آتے۔ لیکن جب یہاں آتے اور حضور قیام کا حکم دے دیتے تو پھر ہمیں ملازمت کے چلے جانے کا بھی خیال نہ ہوتا تھا۔ اسی طرح عید کا دن آ گیا اور میں ایک ہی صافہ لے کر آیا تھا۔ اور وہ میلا ہو گیا۔ میں نے چاہا کہ بازار سے جا کر خرید لاؤں۔ چنانچہ میں بازار کی طرف جا رہا تھا۔ آپ نے مجھے دیکھ لیا اور آپ کی فراست تو خدا داد فراست تھی، پوچھا کہاں جا رہے ہو؟ میں نے عرض کیا کہ عید کا دن ہے۔ میرا صافہ میلا ہے۔ میں بازار سے خریدنے جا رہا ہوں۔ اسی وقت وہاں ہی کھڑے کھڑے اپنا امامہ شریف اتار کر مجھے دے دیا اور فرمایا کہ یہ آپ کو پسند ہے؟ آپ

لے لیں۔ میں دوسرا باندھ لیتا ہوں۔ مجھ پر اس محبت و شفقت کا جو اثر ہوا الفاظ اسے ادا نہیں کر سکتے۔ میں نے نہایت احترام کے ساتھ اس عمامہ کو لے لیا اور آپ بے تکلف گھر تشریف لے گئے۔ اور دوسرا عمامہ باندھ کر آگئے۔ ۵

”۷۔ ایک مرتبہ ایک شخص نے اپنے افلاس کا ذکر کیا۔ آپ نے فرمایا کہ استغفار کیا کرو۔ اور فرمایا کہ رزق کی تنگی ہمیشہ کئی ایمان کا موجب ہوتی ہے۔ ۶

”ہمارے ایک دوست منشی فیاض علی صاحب ہیں۔ کپور تھلہ میں کرنل جو الائن گھ نام ان کے افسر تھے اور وہ ان کو بہت ستاتے تھے۔ انہوں نے حضرت اقدس کو دعا کے لئے لکھا۔ آپ کا عام طور پر یہ معمول نہ تھا کہ کسی (کو) کوئی وظیفہ وغیرہ کسی خاص تعداد سے پڑھنے کی ہدایت فرمائیں۔ مگر ان کو کہا کہ عشاء کی نماز کے بعد دوسو مرتبہ لاجول پڑھا کریں۔ چنانچہ انہوں نے اس پر عمل کیا اور اس کا نتیجہ یہ ہوا کہ تھوڑے ہی دنوں بعد کرنیل صاحب کی پنشن ہو گئی۔ اور ان کی جگہ ان کا بیٹا مقرر ہو گیا۔ وہ ان کے ساتھ بہت مہربانی کرتا رہا۔

”ایک اور شخص منشی فضل حق نامی (جو ہمارے منشی عبدالرحمن صاحب کپور تھلوی کے داماد ہیں) کو معلوم ہو گیا۔ ان پر ایک قتل کا مقدمہ تھا۔ انہوں نے بھی اسے پڑھنا شروع کیا اور وہ بری ہو گئے۔

”ایک مرتبہ سالانہ جلسہ پر مولوی مبارک علی سیالکوٹی نے ایک قصیدہ حضرت مسیح موعود کی شان میں سنایا۔ آپ نے سن کر فرمایا ہماری تو یہ خواہش ہے کہ اذان اور تکبیر کی آوازیں چاروں طرف سے کانوں میں آئیں۔ ۷

”۸۔ (حضرت نے) فرمایا میں نے کشف میں دیکھا ہے کہ اس سال ہمیں تین چار دوست داغ مفارقت دے جائیں گے۔ میں (یعنی منشی ظفر

احمد صاحب - ناقل) نے عرض کیا۔ حضور وہ قادیان میں سے تو نہیں۔ فرمایا نہیں۔ پھر میں نے عرض کی کہ حضور وہ کپورتھلہ کے تو نہیں۔ فرمایا نہیں۔ کپورتھلہ تو قادیان کا ایک محلہ ہے ☆۔“

ایک ہندو فلاسفر کا حضرت اقدس کے تفوق کا اقرار

”حضرت منشی صاحب نے فرمایا کہ ایک دفعہ ایک ہندو فلاسفر کپورتھلہ آیا اور اعلان ہوا کہ پنڈت صاحب روح و مادہ پر تقریر کریں گے تمام اہلکار جمع ہوئے اور پنڈت صاحب کی تقریر سے محو حیرت ہوئے۔ بعد ازاں میں نے ان کی تردید میں تقریر کی۔ جس سے پنڈت صاحب کی تقریر کا اثر باطل ہو گیا اور اسی مجمع میں خود پنڈت صاحب نے ہاتھ جوڑ کر باواز بلند کہا۔ دھن مرزا غلام احمد صاحب قادیانی جن کے شاگرد ایسے ہیں۔“

”پھر روانگی سے قبل پنڈت جی مجھے میرے مکان پر ملنے آئے اور بہت خوشی اور تپاک سے ملے۔“ (بیان مکرم حاجی فضل محمد صاحب کپورتھلوی درویش)

کھانے میں برکت

”حضرت منشی صاحب نے بیان کیا کہ میری موجودگی کا واقعہ ہے کہ گورداسپور میں حضرت مسیح موعود علیہ السلام ایک مقدمہ کے تعلق میں قیام فرماتے۔ باورچی نے دیکھا کہ جتنے دوست موجود تھے۔ ان کی تعداد کے مطابق کھانے کا انتظام کیا گیا تھا۔ لیکن پھر اور مہمان بھی آگئے اور کھانا کفایت کر گیا تھا۔ تو اس نے صبح کے کھانے کے متعلق یہ ماجرا حضور کی

☆: حضرت منشی عبدالرحمن صاحب کپورتھلوی فرماتے تھے کہ جب طاعون شروع ہوئی تو جماعت کپورتھلہ نے بذریعہ خط عرض کیا کہ اگر حضور اجازت دیں تو ہم قادیان آجائیں! حضور نے تحریر فرمایا! ”نہیں تم اسی جگہ رہو اور کپورتھلہ کو قادیان کا محلہ تصور کرو۔“

خدمت میں عرض کر کے دریافت کیا۔ آیا اتنا ہی کھانا تیار کروں یا زیادہ
تو حضور نے فرمایا کیا تم خدا تعالیٰ کا امتحان کرنا چاہتے ہو۔ اللہ تعالیٰ نے
اس وقت عزت رکھ لی۔ اب تم زیادہ کھانا تیار کرو۔“ (بیان حاجی

صاحب موصوف)

دعا کی قبولت

”ذیل میں والد صاحب کا ایک خط درج کیا جاتا ہے۔ جو محترم قاضی محمد
عبداللہ صاحب (سابق ہیڈ ماسٹر تعلیم الاسلام ہائی سکول) نے خاکسار محمد
احمد کو ۱۹۴۱ء میں دیا۔ جسے ان کے والد مرحوم حضرت قاضی ضیاء الدین
صاحب نے حضرت مسیح موعود علیہ الصلوٰۃ والسلام کے زمانہ میں ہی اپنے
ذوق کی بناء پر محفوظ کر لیا تھا۔

بِسْمِ اللّٰهِ الرَّحْمٰنِ الرَّحِیْمِ نَحْمَدُهُ وَنُصَلِّیْ عَلٰی رَسُوْلِهِ الْکَرِیْمِ

روحی فداک یا روح اللہ صلعم

السلام علیکم ورحمۃ اللہ وبرکاتہ!

جب تک حضور کی خدمت میں حاضری کا شرف حاصل رہا۔ کچھ خبر نہ تھی کہ
دنیا کہاں بسی ہے اور دنیا کے فکر اور غم کیسے ہوتے ہیں۔ خدا جانتا ہے کہ
حضور کی خدمت میں حاضر رہنے سے میری ایسی حالت تھی کہ اگر خوش قسمتی
سے میری موت ان ایام میں آجاتی۔ تو میں خدا کی طرف ایسا پاک
وصاف ہو کر جاتا جیسا کہ حضور کا اور رسول مقبول صلی اللہ علیہ وسلم اور
جناب باری کا منشاء ہے اے خدا تو مجھ کو جب مارے تو مسیح علیہ الصلوٰۃ
والسلام کے قدموں میں ماریو آمین یارب العلمین اب میں جب
سے یہاں آیا ہوں تو رفتہ رفتہ پھر انھیں ترددات و تفکرات دنیویہ میں
بتلا ہو گیا۔ میرے آقا و مولیٰ پہلے میری حالت بہت ہی اچھی تھی۔ گو
میرا متوکلانہ گزارہ قدیم سے ہے۔ لیکن مجھ کو دنیوی تفکرات نہیں ستاتے

تھے۔ اب میری زندگی بالکل تلخ ہے اور ہر طرح کا دن رات فکر مجھ کو رہتا ہے۔ معاش کا فکر بھی ابھی ہوا ہے۔ پہلے مجھے خیال بھی نہیں تھا۔ حضور پر میرا حال سب روشن ہے۔ مجھ کو دعاؤں کی اشد ضرورت ہے اور اب میری وہ حالت ہے کہ میرے لئے حضور دعا فرمائیں اور برکت و طفیل آنحضور صلی اللہ علیہ وسلم خدا مجھ پر رحم کرے۔ اور میرے غم دور کر کے اپنا فضل خاص مجھ پر کرے۔ میرے لئے خصوصاً دعا فرمائیں۔ میں نے ایک خواب دیکھا ہے کہ بہت سے آدمی حضور کی خدمت میں حاضر ہیں۔ اور میری ایک چچی شمس النساء جو اب پچاس برس کی ہوں گی۔ وہ حضور کے سامنے مؤدب بیٹھی ہوئی ہیں۔ لیکن ان کی عمر جوان ہے۔ اور وہ نہایت ہی فرہ اندام اور حد درجہ کی حسین ہیں۔ حضور نے ان کو ارشاد فرمایا کہ سورۃ دھر پڑھو۔ وہ یہ سن کر بہ تعمیل ارشاد پڑھنے کے لئے دست بدستہ کھڑی ہو گئیں پھر میری آنکھ کھل گئی۔ میرے چچا تحصیلدار تھے جو فوت ہو گئے ہیں۔ خدا ان کو بخشے۔ اور بھی کئی خواب مجھ کو آئے اور سب میں میں نے آنحضور علیہ الصلوٰۃ والسلام کو دیکھا کہ حضور مجھ پر بہت ہی مہربان ہیں اور نہایت ہی شفقت فرماتے ہیں۔ اور میری تکلیف مبدل بہ راحت اور میرا رنج مبدل بخوشی ضرور اور عنقریب ہونے والا ہے۔ صرف حضور کی دعا کرنے کی دیر ہے۔ اسی وجہ سے اب تک التوا میں پڑا ہوا ہوں۔ ہمارے دینی اور دنیاوی امور اللہ جلشانہ نے حضور سے وابستہ کر دیئے ہیں۔ اب حضور کو اختیار ہے۔ میں دعاؤں کا سخت محتاج ہوں۔ خدا حضور کی ہدایتوں اور برکتوں کو زمین کے کناروں تک پہنچا دے۔ ایسا تو ضرور ہوگا۔ مگر اے خدا تو مجھ کو بھی دکھلا۔ آمین یا رب العلمین آمین۔

حضور کا ناچیز حقیر غلام

خاکسار

ظفر احمد از کپورتھلہ

محترم قاضی محمد عبداللہ صاحب ☆ نے خاکسار محمد احمد کو میرے والد مرحوم کا یہ خط ۱۹۴۱ء میں دیا تھا۔ جو کہ ان کے والد حضرت قاضی ضیاء الدین صاحب نے حضرت مسیح موعود علیہ الصلوٰۃ والسلام کے زمانہ میں ہی اپنے ذوق کی بنا پر محفوظ کر لیا تھا۔ اس خط پر تاریخ نہیں۔ لیکن والد صاحب کے چچا حافظ احمد اللہ صاحب تحصیلدار کی تازہ وفات کا ذکر ہے۔ جو ۱۸۹۱ء میں ہوئی۔ اس لئے یہ خط ۱۸۹۱ء کے قریب کا ہے۔ اس خط میں دو دعائیں ہیں۔ ایک تو یہ کہ اے خدا تو مجھے جب وفات دے تو مسیح موعود علیہ السلام کے قدموں میں وفات دے۔ چنانچہ ایسا ہی ہوا۔ جب کہ ۲۰ اگست ۱۹۴۱ء کو مرحوم مقبرہ بہشتی قادیان میں حضرت مسیح موعود علیہ السلام کے قرب میں مدفون ہوئے۔ دوسری دعا یہ تھی کہ خدا تعالیٰ حضور کی تبلیغ کو دنیا کے کناروں تک پہنچا دے۔ اور ایسا تو ضرور ہوگا مگر اے خدا مجھے بھی تو دکھا۔ اس انتہائی درد مندانہ آرزو کو بھی اللہ تعالیٰ نے اپنے فضل خاص سے پورا کیا۔ کیونکہ ۱۹۴۱ء تک حضرت مسیح موعود علیہ السلام کی تبلیغ دنیا کے کناروں تک پہنچی ہوئی تھی۔ پچشم خود دیکھ کر مرحوم کا وصال ہوا۔ حالانکہ ۱۸۹۱ء میں یہ سلسلہ ایک بیج کی طرح تھا جو ۱۹۴۱ء تک سارے جہاں پر سایہ فگن شجرہ طیبہ بن چکا تھا۔

حضرت منشی صاحب کا رسم الخط محفوظ کرنے کے لئے اس مکتوب کا چرہ ذیل میں دیا جاتا ہے۔ آپ کے رسم الخط کا ایک مختصر نمونہ موقر الحکم مورخہ ۳۸-۳-۷ میں بھی مندرج ہے۔

☆: سابق مبلغ انگلستان۔ ہیڈ ماسٹر مدرسہ تعلیم الاسلام ہائی سکول قادیان و ناظر ضیافت، یکے از ۳۱۳ صحابہؓ

الہام حضرت مرزا سلطان احمد صاحب

مکرم مولوی برکات احمد صاحب را جبکی قادیان بیان کرتے ہیں کہ حضرت منشی ظفر احمد صاحب نے بیان فرمایا کہ جب سیدنا حضرت مسیح موعود علیہ السلام کا وصال ہوا تو لاہور

سے بذریعہ تار کپورتھلہ کی جماعت کو اطلاع پہنچی۔ ہم سب احباب جماعت صدمہ رسیدہ دلوں کے ساتھ قادیان کی طرف روانہ ہوئے۔ جب ہم امرتسر پہنچے تو ریلوے پلیٹ فارم پر حضرت مرزا سلطان احمد صاحب رضی اللہ عنہ ابن سیدنا حضرت اقدس علیہ السلام کو پر آشوب اور بیقراری کی حالت میں ٹھہلتے ہوئے دیکھا۔ حضرت مرزا صاحب ان دنوں جالندھر میں افسر مال تھے۔ اور اس وقت جالندھر سے روانہ ہو کر قادیان تشریف لے جا رہے تھے۔

ہم نے آگے بڑھ کر اظہار تعزیت و افسوس کیا جس کا آپ نے مناسب جواب دیا۔ اور فرمایا کہ میرے ساتھ ایک عجیب واقعہ گزرا ہے۔ ہمارے دریافت کرنے پر آپ نے بتایا کہ

”میں دورہ پر تھا اور جالندھر کے بعض نواحی دیہات میں گھوڑے پر جا رہا تھا۔ (حضرت مرزا صاحب اپنی ملازمت کے دوران میں عام طور پر صرف ایک دو اہلکاروں کو ساتھ لے کر دورہ پر نکلتے تھے۔ زیادہ عملہ کو ساتھ لے کر جانا رعایا پر بوجھ سمجھتے ہوئے ناپسند فرماتے تھے۔ ناقل) کہ اچانک مجھے زور سے یہ الہامی آواز سنائی دی:-

’ماتم پرسی‘

”اس آواز کے سنائی دینے کے ساتھ ہی مجھ پر شدید ہم و غم کی کیفیت طاری ہوگئی۔ اور میری کمر بوجھ سے دب گئی۔ چونکہ میرا زیادہ تعلق تائی صاحبہ سے تھا۔ اس سے میرا ذہن سب سے پہلے انہی کی طرف منتقل ہوا کہ شاید ان کی وفات ہوگئی ہو۔ لیکن معاً بعد مجھے خیال پیدا ہوا کہ تائی صاحبہ کا مقام اللہ تعالیٰ کے حضور اتنا بلند نہیں کہ اللہ تعالیٰ خود ان کے لئے ماتم پرسی کرے، چنانچہ مجھے یقین ہو گیا کہ تائی صاحبہ نہیں۔ بلکہ حضرت والد ماجد (حضرت مسیح موعود علیہ السلام) وفات پا گئے ہیں۔ اور وہی علوم مرتبت کے اعتبار سے یہ مقام رکھتے ہیں کہ اللہ تعالیٰ ان کے لئے

اظہار تعزیت فرمائے۔

”اس یقین کے پختہ ہونے پر میں گھوڑا تیز کر کے جالندھر شہر پہنچا۔ اور سیدھا کچہری میں ڈپٹی کمشنر کے پاس جو انگریز تھا گیا۔ اور اسے درخواست دی کہ میرے والد صاحب کا انتقال ہو گیا ہے۔ مجھے پانچ دن کی رخصت دی جائے۔ ڈپٹی کمشنر صاحب میری درخواست پڑھ کر کہنے لگے کہ آپ کے والد صاحب مشہور خلاق شخصیت تھے۔ ان کی علالت کی کوئی خبر یا اطلاع شائع نہیں ہوئی۔ کیا آپ کو کوئی تار ملا ہے کہ ان کی وفات اچانک ہو گئی ہے۔ میں نے جواباً کہا کہ مجھے تار وغیرہ تو کچھ نہیں ملا۔ لیکن مجھے الہام ماتم پرسی ہوا ہے جس سے میں یقین کرتا ہوں کہ میرے والد صاحب وفات پا گئے ہیں۔

”میری یہ بات سن کر ڈپٹی کمشنر صاحب ہنس پڑے اور کہنے لگے کہ الہام ولہام کوئی چیز نہیں۔ یہ محض آپ کا وہم ہے۔ آپ کے والد خیریت سے ہیں کوئی فکر نہ کریں۔ پھر کہا میں رخصت دینے میں روک نہیں ڈالتا۔ اگر آپ چاہیں تو پانچ دن سے زیادہ رخصت لے لیں۔

”چونکہ اس وقت مجھے غم اور تشویش تھی۔ اور میں جلد قادیان پہنچنا چاہتا تھا۔ اس لئے میں نے مسئلہ الہام وغیرہ پر بحث کو طول دینا مناسب نہ سمجھا۔ اور رخصت لے کر رخت سفر باندھنے کے لئے اپنی رہائش گاہ پر آیا۔ ابھی میں بستر وغیرہ تیار کر رہا تھا کہ لاہور سے مرسلہ تار آ گیا۔ جس میں لکھا تھا کہ حضرت مسیح موعود علیہ السلام لاہور میں وفات پا گئے ہیں۔ جنازہ قادیان لے جایا جا رہا ہے۔ قادیان پہنچیں۔

”میں نے جب تار پڑھا تو یہ خیال کر کے کہ یہ انگریز الہام کا منکر ہے اس پر حجت کر آؤں۔ دوبارہ کچہری گیا اور ڈپٹی کمشنر صاحب کو تار دکھا کر کہا کہ آپ الہام کے منکر تھے۔ لیجئے اب یہ تار کے ذریعہ سے بھی اس کی تصدیق ہو گئی ہے۔ ڈپٹی کمشنر صاحب تار دیکھ کر حیرت زدہ ہو گئے اور منہ

میں انگلی ڈال کر کہنے لگے کہ:

”یہ بات میری سمجھ سے بالا ہے“

حضرت منشی ظفر احمد صاحب کا حضرت مرزا سلطان احمد صاحب کی زبان سے سنا ہوا مندرجہ بالا واقعہ جب میں نے حضرت مرزا عزیز احمد صاحب کی خدمت میں ذکر کیا۔ تو آپ نے فرمایا کہ ہم نے بھی اپنے والد صاحب مرحوم سے یہ واقعہ سنا ہے۔ اسی طرح محترمی شیخ محمد احمد صاحب ایڈووکیٹ ابن حضرت منشی صاحب نے بھی اس واقعہ کے متعلق حضرت منشی صاحب کی روایت کی تصدیق فرمائی۔ ۹

کپورتھلہ کی اہمیت تاریخ سلسلہ میں

اس عنوان کے تحت حضرت شیخ یعقوب علی صاحب عرفانی بانی مدیر الحکم رقم فرماتے

ہیں کہ:

”تاریخ سلسلہ میں جماعت کپورتھلہ کو اپنے اخلاص اور حضرت مسیح موعود علیہ السلام کے ساتھ عشق و محبت میں ایک خاص امتیاز حاصل ہے اور اس جماعت کی قربانیاں ایک غیر معمولی رنگ رکھتی ہیں۔ میں یہاں ان کی تفصیل (بیان) نہیں کر سکتا..... اس جماعت کے افراد میں قربانیوں کے لئے باہم رشک تھا۔ اور ان میں سے ہر ایک کے اندر یہ جذبہ موجود تھا کہ وہ دوسروں کے آگے رہے۔ پیچھے نہ رہے۔ ان کے اس قسم کے رشک کے بعض واقعات ایک لذیذ ایمان پیدا کرتے ہیں وہ آپس میں ایک بنیان مرصوص اور ایک دوسرے کے لئے بھی اخوت اور محبت کا بے نظیر جذبہ رکھتے تھے۔ لیکن کبھی ان میں اگر ایک کو دوسرے سے شکایت ہوتی تو وہ کسی دنیوی امر میں نہیں بلکہ اسی سلسلہ قربانی میں ہوتی۔“ ۱۰

حضرت منشی صاحب اور احباب کپورتھلہ کو وعدہ معیت آخرت

پیر سراج الحق صاحب نے تذکرۃ المہدی حصہ دوم میں لکھا ہے کہ ”ایک دفعہ قادیان میں بہت سے دوست بیرونجات سے آئے ہوئے حضرت صاحب کی خدمت میں حاضر تھے اور منجملہ ان کے حضرت خلیفہ اولؑ اور مولوی عبدالکریم صاحب اور مولوی محمد احسن صاحب اور منشی ظفر احمد صاحب اور محمد خاں صاحب اور منشی محمد روڑا صاحب اور مولوی عبدالقادر صاحب اور خواجہ کمال الدین صاحب اور مولوی محمد علی صاحب اور شیخ غلام احمد صاحب اور ڈاکٹر مرزا یعقوب بیگ صاحب وغیر ہم بھی تھے۔ مجلس میں اس بات کا ذکر شروع ہوا کہ اولیاء کو مکاشفات میں بہت کچھ حالات منکشف ہو جاتے ہیں۔ اس پر حضرت اقدس تقریر فرماتے رہے اور پھر فرمایا کہ ہمیں آج دکھایا گیا ہے کہ ان حاضر الوقت لوگوں میں سے بعض ہم میں سے پیٹھے دیئے ہوئے بیٹھے ہیں اور ہم سے روگردان ہیں۔ یہ بات سن کر سب لوگ ڈر گئے اور استغفار پڑھنے لگ گئے۔ اور جب حضرت صاحب اندر تشریف لے گئے تو سید فضل شاہ صاحب بہت گھبرائے ہوئے اٹھے اور ان کا چہرہ فق تھا اور انہوں نے جلدی سے آپ کے دروازہ کی زنجیر ہلائی۔ حضرت صاحب واپس تشریف لائے اور دروازہ کھول کر مسکراتے ہوئے پوچھا شاہ صاحب! کیا بات ہے شاہ صاحب نے عرض کیا کہ میں حضور کو حلف تو نہیں دے سکتا کہ ادب کی جگہ ہے اور نہ میں اوروں کا حال دریافت کرتا ہوں۔ صرف مجھے میرا حال بتا دیجئے کہ میں تو روگردان لوگوں میں سے نہیں ہوں؟ حضرت صاحب بہت ہنسے اور فرمایا نہیں شاہ صاحب آپ ان میں سے نہیں ہیں اور پھر ہنستے ہنستے دروازہ بند کر لیا اور شاہ صاحب کی جان میں جان آئی۔ اے! ”اگر ہم اس کا واقعاتی رنگ میں جائزہ لیں تو ظاہر ہوگا کہ ایک وہ گروہ تھا

جو حضرت اقدس کی حیاتِ فَمِنْهُمْ مَّنْ قَضَىٰ نَحْبَهُ كَا مَصْدَاقِ هُوَا۔ ایک گروہِ خلافت سے وابستہ رہا اور انکی اکثریت اب بہشتی مقبرہ میں آرام فرماتی ہے۔ گویا یہ مِنْهُمْ مَّنْ يَنْتَظِرُ تَحْتِی اور انہی میں حضرت منشی ظفر احمد صاحبؒ بھی شامل تھے۔ یہ دونوں گروہ ایسے اصحاب پر مشتمل تھے جو حضورؐ کو روگردان نہیں دکھائے گئے تھے انکے مقابل کا گروہ وہ تھا جو روگردان دکھایا گیا اور جنہوں نے اپنی زندگی میں قادیان سے قطع تعلق کر لیا۔ چھ سالِ خلافتِ اولیٰ سے وابستہ رہ کر بعدہٗ خلافتِ ثانیہ سے علیحدہ رہے اور مدتِ العمر حضور کے احکامات کی خلاف ورزی کرتے رہے۔ اس روگردان گروہ کے سرکردہ افراد مولوی محمد علی صاحب اور خواجہ کمال الدین صاحب کے متعلق مزید انکشافات حضرت اقدس کو ہوئے۔ ان سے امر بالا کی صداقت پر مہر تصدیق ثبت ہوتی ہے۔ حضور نے فرمایا۔

”مولوی محمد علی صاحب کو رویاء میں کہا آپ بھی صالح تھے اور نیک ارادہ رکھتے تھے آؤ ہمارے ساتھ بیٹھ جاؤ“ ۱۲

گویا بتلایا کہ وہ وقت آیا کھڑا ہے کہ جب ان کی صالحیت قصہ پارینہ بن کے رہ جائے گی۔ چنانچہ انکی آخری ۳۶، ۳۷ سالہ زندگی کا ہر لمحہ اس کی صداقت کو المِ نَشْرَحِ کرتا رہا۔

خواجہ کمال الدین صاحب کے متعلق اللہ تعالیٰ نے حضور کو بتایا کہ وہ پاگل ہو گئے ہیں اور مسجد میں حضور پر حملہ آور ہوئے اور پھر مسجد سے نکل گئے ہیں۔ ۱۳ گویا انہوں نے امامِ جماعت سے بغاوت کر کے جماعت سے الگ ہو جانا تھا۔

سو اس مجلس میں حضرت منشی ظفر احمد صاحبؒ کی بھی عاقبت محمود ہونے کی اطلاع دی گئی تھی جو پوری ہوئی۔ فَا لِحَمْدِ لِلّٰہِ عَلٰی ذٰلِکَ۔ ☆

وعدہ معیت آخرت کے بارے میں ایک اور روایت

حضرت مفتی محمد صادق صاحب رضی اللہ عنہ، منشی ظفر احمد صاحب منشی محمد اروڑا صاحب اور محمد خاں صاحب اور منشی عبدالرحمن صاحب کا ذکر کر کے رقم فرماتے ہیں۔ ”حضور علیہ السلام کا ایک خط اس جگہ نقل کرتا ہوں جو کہ حضور نے اپنے دست مبارک سے خاں صاحب محمد خاں مرحوم کو لکھا تھا۔ اس خط کے لکھنے کا باعث یہ بنا گیا ہے کہ حضرت مولوی حکیم نور الدین صاحب نے بعض دوستوں کی غالباً کسی غفلت پر کچھ تنبیہ کے الفاظ تحریر فرمائے تھے جن کو خان صاحب مرحوم نے اپنے متعلق گمان کیا۔ جب یہ بات حضرت تک پہنچی تو حضرت نے خاں صاحب کو یہ خط لکھا۔

☆ نئی پود کی خاطر تھوڑی سی مزید تفصیل درج کی جاتی ہے:

ا:- حضرت خلیفۃ المسیح اول اور حضرت مولوی عبدالکریم صاحب سیالکوٹی اور میاں محمد خاں صاحب کی عاقبت محمود ہونے کے متعلق غیر مبائعین کو بھی اقرار ہے۔ مولوی عبدالکریم صاحب پہلے شخص ہیں جو بہشتی مقبرہ میں دفن ہوئے میاں محمد خاں صاحب قیام بہشتی مقبرہ سے قبل وفات پا گئے۔ ان کے متعلق اس کتاب کے آخر پر مزید ذکر بھی آتا ہے۔

ب:- منشی محمد اروڑا صاحب۔ مولوی عبدالقادر صاحب لدھیانوی اور شیخ غلام احمد صاحب واعظ نو مسلم خلافت ثانیہ سے وابستہ رہے اور بہشتی مقبرہ میں مدفون ہوئے۔

ج:- مولوی محمد احسن صاحب بالآخر تائب ہو کر خلافت ثانیہ سے وابستہ ہو گئے۔

د:- اگر راوی پیر سراج الحق صاحب خود اس مجلس میں موجود تھے۔ تو وہ بھی خلافت ثانیہ سے وابستہ رہے اور بہشتی مقبرہ میں دفن ہوئے۔ ان سب کے مقابل روگردان گروہ کے افراد مولوی محمد علی صاحب خواجہ صاحب اور ڈاکٹر مرزا یعقوب بیگ صاحب نے خلافت ثانیہ سے بغاوت کی اور بہشتی مقبرہ سے بھی محروم رہے۔

بِسْمِ اللّٰهِ الرَّحْمٰنِ الرَّحِیْمِ
 محبى مخلصى اخویم محمد خاں صاحب سلمہ اللہ تعالیٰ
 نَحْمَدُهُ وَنُصَلِّیْ عَلٰی رَسُوْلِهِ الْکَرِیْمِ
 السلام علیکم ورحمتہ اللہ وبرکاتہ

زبانى اخویم منشى محمد اروڑا صاحب معلوم ہوا کہ آں محبت نے اخویم مولوى حکیم نور الدین صاحب کی تحریر کو اپنی نسبت خیال کیا ہے مگر حاشا وکلا ایسا نہیں ہے۔ آپ دلی دوست اور مخلص ہیں اور میں آپ کو اور اپنی اس تمام مخلص جماعت کو ایک وفادار اور صادق گروہ یقین رکھتا ہوں اور مجھے آپ سے اور منشى محمد اروڑا صاحب اور دوسرے کپورتھلہ کے دوستوں سے دلی محبت ہے پھر کیونکر ہو کہ ایسی جماعت کی نسبت کوئی ناگوار کلمہ منہ سے نکلے میں امید کرتا ہوں کہ آپ لوگ اس دنیا اور آخرت میں خدا تعالیٰ کے فضل و کرم سے میرے ساتھ ہوں گے۔ اور آپ ان دوستوں میں سے ہیں جو بہت ہی کم ہیں۔ آپ نے دلی محبت سے ساتھ کیا اور ہر ایک موقعہ پر صدق دکھلایا۔ پھر کیوں کر فراموش ہو سکتے ہیں۔ چاہئے کہ فرصت کے وقتوں میں ہمیشہ ملتے رہیں۔ باقی تمام احباب کو السلام علیکم

خاکسار مرزا غلام احمد عفی اللہ عنہ

۲۷ جنوری ۱۸۹۴ء ۱۴

اللہم صلی علی محمد وعلی ال محمد وبارک وسلم انک حمید مجید
 و اخر دعونا ان الحمد لله رب العلمین

نوٹ

صفحہ نمبر 230 اور 237 پر جو سرخ رنگ سے لکھا ہے وہ نیواڈیشن ہے۔

حوالہ جات

حصہ دوم

- ۱: الحکم مورخہ ۱۲ اپریل ۱۹۳۴ء
- ۲: الحکم ۲۱ اپریل ۱۹۳۴ء صفحہ ۳ بدرکیم اکتوبر ۱۹۰۸ء صفحہ ۷
- ۳: الحکم مورخہ ۲۸ اپریل ۱۹۳۴ء صفحہ ۳
- ۴: الحکم مورخہ ۱۴ جون ۱۹۳۴ء صفحہ ۳
- ۵: الحکم مورخہ ۷ اپریل ۱۹۳۴ء
- ۶: الحکم مورخہ ۱۴ جون ۱۹۳۴ء صفحہ ۳
- ۷: الحکم ۱۴ جون ۱۹۳۴ء صفحہ ۳
- ۸: الحکم ۷ نومبر ۱۹۳۴ء
- ۹: رسالہ اصحاب احمد جلد ۱ نمبر ۳ بابت ماہ نومبر ۱۹۵۵ء
- ۱۰: حیات احمد جلد سوئم صفحہ ۲۲۳
- ۱۱: سیرۃ المہدی حصہ دوم روایت نمبر ۴۱۴
- ۱۲: بدر مورخہ یکم اگست ۱۹۰۴ء
- ۱۳: کشف الاختلاف مصنف مولوی محمد سرور شاہ صاحب
- ۱۴: بدر مورخہ یکم اکتوبر ۱۹۰۸ء

امام اعظم: صفحہ ۱۸۹

امام علی شاہ صاحب صفحہ ۱۸۹، ۱۹۰

امیر علی صاحب، سید: صفحہ ۱۹۸

انتظار حسین صفحہ ۲، ۶۴، ۱۳۱

انوار حسین شاہ آبادی، مولوی صفحہ ۲۰۱

ایوب بیگ مرزا: صفحہ ۱۵۱

ب

بتول بیگم: صفحہ ۷

بدر النساء سیدہ: صفحہ ۷

برکات احمد صاحب راجیکی: صفحہ ۲۳۰

بکرمان سنگھ: صفحہ ۱۳۲، ۱۳۵

بشیر احمد صاحب مرزا: صفحہ ۲۸، ۳۹، ۸۶، ۱۳۹، ۱۶۲، ۱۷۹

۲۲۰، ۲۱۹

پ

پہیل داس: صفحہ ۸

پیراں دتا: صفحہ ۱۵۷

ت - ٹ

تانی، مائی: صفحہ ۲۰۳

ثناء اللہ امرتسری، مولوی: صفحہ ۱۸، ۱۱۳، ۱۱۹

ج

جبرائیل (علیہ السلام) صفحہ ۵۳

جگن ناتھ: صفحہ ۱۵۰

جعفر علی حکم صفحہ ۱۶

جنید بغدادی: صفحہ ۱۰۷، ۱۰۸

جماعت علی شاہ: صفحہ ۲۰۳، ۲۰۴

جوالاتنگھ، کرنل: صفحہ ۲۲۶

چ

چراغ دین صاحب صفحہ ۱۶۵، ۱۷۸، ۱۷۷، ۲۰۶

چراغ محمد: صفحہ ۱۳۸

چندو لعل: صفحہ ۱۶۴

ح - خ

حامد علی، حافظ: صفحہ ۱۳۵، ۱۳۶، ۱۴۱، ۱۴۲، ۱۵۹، ۱۷۰، ۱۷۵

۱۷۵، ۱۹۸، ۱۹۹، ۲۱۶

حامد شاہ صاحب، میر: صفحہ ۱۸۴، ۲۰۰، ۲۰۱

حبیب الرحمن: صفحہ ۱۹، ۲۱، ۲۲، ۲۳، ۵۵، ۷۷، ۷۸

۷۷، ۸۰، ۸۰، ۱۹۰

حسام الدین، حکیم: صفحہ ۱۸۴

حسن علی، شیخ: صفحہ ۱۳۲

حسوخان: صفحہ ۱۹۵

حسین، حاجی: صفحہ ۲۱۵

حفیظ جالندھری، پہلی دفعہ ”شاہنامہ اسلام“ مشاعرہ میں

سناتا: صفحہ ۱۶

خادم الانبیاء: صفحہ ۱۰

د - ڈ

دھواں مل: صفحہ ۳۱، ۳۲

دیانند: صفحہ ۱۳۵

ڈگلز (ایم - ڈبلیو - ڈگلز - کپتان) صفحہ ۷۷

ر

رحمت اللہ، شیخ: صفحہ ۱۹۳، ۱۹۸

رحیم بخش، مولوی: صفحہ ۱۸۹، ۱۹۰

رستم علی خان صاحب: صفحہ ۱۸۰، ۱۸۱، ۱۸۸

رستم علی صاحب ٹٹی: صفحہ ۴۴

رشید احمد گنگوہی، مولوی: صفحہ ۵۰، ۱۳۸، ۱۳۹

رشید الدین، خلیفہ: صفحہ ۱۴۶، ۲۲۳

س

سراج الحق نعمانی صاحب، پیر صفحہ ۲۸، ۴۹، ۵۵، ۱۶۷،

۲۳۳، ۱۸۹، ۱۸۸

سریشتر داس: صفحہ ۳۰، ۳۱

سعد بن معاذ: صفحہ ۸۹

سلامت علی، مولوی: صفحہ ۲۲۳

سلطان احمد صاحب، مرزا: صفحہ ۲۲۰، ۲۳۰، ۲۳۱، ۲۳۳

آپ کا الہام ماتم پرسی صفحہ ۲۳۳

سید احمد، سر: صفحہ ۱۳۵، ۱۳۸

ش

شش الدین: صفحہ ۱۵۲، ۱۵۳

شش النساء: صفحہ ۲۲۹

شیر علی صاحب، مولوی: صفحہ ۳۸، ۶۲، ۷۰، ۸۷، ۸۸

۱۸۶

ص-ض

صادق علی، ڈاکٹر: صفحہ ۱۳۳

صلاح الدین، ملک: صفحہ ۳

ضیاء الدین صاحب، قاضی: صفحہ ۲۲۸

ظ

ظفر احمد صاحب، کپور تھلوی، منشی: صفحہ ۳، ۶، ۷، ۸، ۱۰، ۱۱،

۱۲، ۱۳، ۱۶، ۱۸، ۱۹، ۲۰، ۲۶، ۲۷، ۲۸، ۲۹، ۳۰، ۳۱، ۳۲،

۳۳، ۳۴، ۳۵، ۳۹، ۴۰، ۴۱، ۴۲، ۴۳، ۴۶، ۴۷، ۴۸، ۴۹،

۵۰، ۵۱، ۵۲، ۵۳، ۵۴، ۵۵، ۵۶، ۵۸، ۶۰، ۶۱، ۶۲، ۶۳، ۶۴، ۶۵، ۶۶، ۶۷، ۶۹،

۷۰، ۷۱، ۷۲، ۷۳، ۷۴، ۷۵، ۷۶، ۷۷، ۷۸، ۷۹، ۸۰، ۸۱، ۸۲،

۸۳، ۸۴، ۸۶، ۸۷، ۸۸، ۹۰، ۹۱، ۹۲، ۹۳، ۹۴، ۹۵، ۹۶، ۹۷، ۹۸، ۱۰۰، ۱۰۳،

۱۱۴، ۱۱۵، ۱۱۶، ۱۱۷، ۱۱۸، ۱۱۹، ۱۲۰، ۱۲۱، ۱۲۲، ۱۲۳، ۱۲۴، ۱۲۵، ۱۲۶، ۱۲۷، ۱۲۸، ۱۲۹،

۱۳۰، ۱۳۱، ۱۳۲، ۱۳۳، ۱۳۴، ۱۳۵، ۱۳۶، ۱۳۷، ۱۳۸، ۱۳۹، ۱۴۰، ۱۴۱، ۱۴۲، ۱۴۳، ۱۴۴، ۱۴۵، ۱۴۶، ۱۴۷، ۱۴۸، ۱۴۹، ۱۵۰، ۱۵۱، ۱۵۲، ۱۵۳، ۱۵۴، ۱۵۵، ۱۵۶، ۱۵۷، ۱۵۸، ۱۵۹، ۱۶۰، ۱۶۱، ۱۶۲، ۱۶۳، ۱۶۴، ۱۶۵، ۱۶۶، ۱۶۷، ۱۶۸، ۱۶۹، ۱۷۰، ۱۷۱، ۱۷۲، ۱۷۳، ۱۷۴، ۱۷۵، ۱۷۶، ۱۷۷، ۱۷۸، ۱۷۹، ۱۸۰، ۱۸۱، ۱۸۲، ۱۸۳، ۱۸۴، ۱۸۵، ۱۸۶، ۱۸۷، ۱۸۸، ۱۸۹، ۱۹۰، ۱۹۱، ۱۹۲، ۱۹۳، ۱۹۴، ۱۹۵، ۱۹۶، ۱۹۷، ۱۹۸، ۱۹۹، ۲۰۰، ۲۰۱، ۲۰۲، ۲۰۳، ۲۰۴، ۲۰۵، ۲۰۶، ۲۰۷، ۲۰۸، ۲۰۹، ۲۱۰، ۲۱۱، ۲۱۲، ۲۱۳، ۲۱۴، ۲۱۵، ۲۱۶، ۲۱۷، ۲۱۸، ۲۱۹، ۲۲۰، ۲۲۱، ۲۲۲، ۲۲۳، ۲۲۴، ۲۲۵، ۲۲۶، ۲۲۷، ۲۲۸، ۲۲۹، ۲۳۰، ۲۳۱، ۲۳۲، ۲۳۳، ۲۳۴، ۲۳۵

۲۳۵

قرآن مجید سے محبت: صفحہ ۲۹،

براہین احمدیہ کا سب سے پہلا درس: صفحہ ۷۵،

جماعتی ضرورت کے لئے اہلیہ کے زیور فروخت کرنا

صفحہ ۹۷

خواب میں آنحضرت کی زیارت و بیعت صفحہ ۱۹۵، ۱۹۶

وفات صفحہ ۱۲۹

اپنی وفات کے متعلق روایا صفحہ ۲۲۰

ع

عالمگیر (مغل بادشاہ): صفحہ ۷

عباس، حضرت: صفحہ ۱۰۷

عباس علی لدھیانوی، میر: صفحہ ۵۲، ۵۳، ۱۵۷، ۱۵۸، ۱۹۳، ۱۹۴

عبداللہ الحق اکاؤنٹنٹ: صفحہ ۱۳۶

عبداللہ الحق غزنوی: صفحہ ۴۷

عبدالکحیم مرتد: صفحہ ۴۹، ۱۳۶

عبدالدرائم: صفحہ ۷، ۱۳۲

عبدالرحمن صاحب، منشی: صفحہ ۱۳، ۱۸، ۱۹، ۲۱، ۲۲، ۲۴،

۲۳، ۵۷، ۱۳۸، ۱۳۹، ۱۴۰، ۱۴۱، ۱۴۲، ۱۴۳، ۲۲۶، ۲۲۷،

عبدالرحیم میرٹھی: صفحہ ۱۶۰، ۱۷۰، ۱۷۱، ۱۷۲،

عبدالسبع صاحب، منشی: صفحہ ۲۳، ۲۴، ۲۵، ۴۰،

عبدالقادر صاحب، مولوی: صفحہ ۲۳۴

عبدالقادر لدھیانوی: صفحہ ۲۰۰

عبدالقدوس: صفحہ ۱۹۰، ۱۹۲

عبدالکریم صاحب، مولوی: صفحہ ۳۶، ۴۰، ۶۵، ۱۳۶،

۱۴۷، ۱۴۸، ۱۴۹، ۱۵۰، ۱۵۱، ۱۵۲، ۱۵۳، ۱۵۴، ۱۵۵، ۱۵۶، ۱۵۷، ۱۵۸، ۱۵۹، ۱۶۰، ۱۶۱، ۱۶۲، ۱۶۳، ۱۶۴، ۱۶۵، ۱۶۶، ۱۶۷، ۱۶۸، ۱۶۹، ۱۷۰، ۱۷۱، ۱۷۲، ۱۷۳، ۱۷۴، ۱۷۵، ۱۷۶، ۱۷۷، ۱۷۸، ۱۷۹، ۱۸۰، ۱۸۱، ۱۸۲، ۱۸۳، ۱۸۴، ۱۸۵، ۱۸۶، ۱۸۷، ۱۸۸، ۱۸۹، ۱۹۰، ۱۹۱، ۱۹۲، ۱۹۳، ۱۹۴، ۱۹۵، ۱۹۶، ۱۹۷، ۱۹۸، ۱۹۹، ۲۰۰، ۲۰۱، ۲۰۲، ۲۰۳، ۲۰۴، ۲۰۵، ۲۰۶، ۲۰۷، ۲۰۸، ۲۰۹، ۲۱۰، ۲۱۱، ۲۱۲، ۲۱۳، ۲۱۴، ۲۱۵، ۲۱۶، ۲۱۷، ۲۱۸، ۲۱۹، ۲۲۰، ۲۲۱، ۲۲۲، ۲۲۳، ۲۲۴، ۲۲۵، ۲۲۶، ۲۲۷، ۲۲۸، ۲۲۹، ۲۳۰، ۲۳۱، ۲۳۲، ۲۳۳، ۲۳۴، ۲۳۵

۲۳۶، ۲۳۷، ۲۳۸، ۲۳۹، ۲۴۰، ۲۴۱، ۲۴۲، ۲۴۳، ۲۴۴، ۲۴۵، ۲۴۶، ۲۴۷، ۲۴۸، ۲۴۹، ۲۵۰، ۲۵۱، ۲۵۲، ۲۵۳، ۲۵۴، ۲۵۵، ۲۵۶، ۲۵۷، ۲۵۸، ۲۵۹، ۲۶۰، ۲۶۱، ۲۶۲، ۲۶۳، ۲۶۴، ۲۶۵، ۲۶۶، ۲۶۷، ۲۶۸، ۲۶۹، ۲۷۰، ۲۷۱، ۲۷۲، ۲۷۳، ۲۷۴، ۲۷۵، ۲۷۶، ۲۷۷، ۲۷۸، ۲۷۹، ۲۸۰، ۲۸۱، ۲۸۲، ۲۸۳، ۲۸۴، ۲۸۵، ۲۸۶، ۲۸۷، ۲۸۸، ۲۸۹، ۲۹۰، ۲۹۱، ۲۹۲، ۲۹۳، ۲۹۴، ۲۹۵، ۲۹۶، ۲۹۷، ۲۹۸، ۲۹۹، ۳۰۰، ۳۰۱، ۳۰۲، ۳۰۳، ۳۰۴، ۳۰۵، ۳۰۶، ۳۰۷، ۳۰۸، ۳۰۹، ۳۱۰، ۳۱۱، ۳۱۲، ۳۱۳، ۳۱۴، ۳۱۵، ۳۱۶، ۳۱۷، ۳۱۸، ۳۱۹، ۳۲۰، ۳۲۱، ۳۲۲، ۳۲۳، ۳۲۴، ۳۲۵، ۳۲۶، ۳۲۷، ۳۲۸، ۳۲۹، ۳۳۰، ۳۳۱، ۳۳۲، ۳۳۳، ۳۳۴، ۳۳۵

خطبہ الہامیہ کا لکھنا: صفحہ ۱۹۶

عبداللہ مجید خان صاحب: صفحہ ۴۲، ۴۳، ۴۴، ۴۵، ۱۰۳، ۲۰۰،

عبدالواحد، منشی: صفحہ ۱۳۳، ۱۳۴

عبداللہ غزنوی: صفحہ ۱۳۶، ۱۹۵

۲۲۶	حضرت مسیح موعودؑ کی صداقت کے متعلق کشف: صفحہ ۱۳۶
فیض اللہ: صفحہ ۷	عبداللہ صاحب، نشی: صفحہ ۱۳۴، ۱۳۵
فیض قادر، ڈاکٹر: صفحہ ۵۵، ۵۹	عجب خان: صفحہ ۲۲
<u>ک</u>	عطاء اللہ صاحب، میاں: صفحہ ۱۱۶، ۱۱۷
کریم دین: صفحہ ۳۲، ۵۳، ۱۶۲	علی بخش حجام: صفحہ ۱۵۹
کرم علی: صفحہ ۱۶۳	عمر (حضرت عمر فاروق): صفحہ ۶۶، ۶۷، ۱۰۶، ۱۰۷، ۱۱۸،
کریم بخش: صفحہ ۱۵۰	۱۹۷، ۱۹۶
کظیم الرحمن، نشی: صفحہ ۸۷	عنایت علی صاحب، میر: صفحہ ۱۲۰
کمال الدین صاحب، خواجہ: صفحہ ۱۰۱، ۱۰۲، ۲۳۴،	عیسیٰ (حضرت عیسیٰ علیہ السلام): صفحہ ۱۱۷، ۱۳۸، ۱۹۷،
آپ کے متعلق حضورؐ کا رویا: صفحہ ۲۳۵	۱۹۸
<u>گ</u>	<u>غ</u>
گرامی: صفحہ ۱۶	غلام فرید، ملک: صفحہ ۷۰
گلاب سنگھ، سردار: صفحہ ۲۲۴	غلام احمد صاحب: صفحہ ۲۳۴
گوہر علی صاحب، نشی: صفحہ ۱۸۲	غلام احمد، شیخ: صفحہ ۲۳۶
<u>ل-م</u>	غلام رسول صاحب، راجیکی: صفحہ ۶۰
لیکھرام، پنڈت: صفحہ ۳۶	غلام محی الدین، حافظ: صفحہ ۵۶
مارٹن کلارک، ڈاکٹر: صفحہ ۴۷، ۱۴۸، ۲۰۲	غلام مرتضیٰ صاحب، مرزا: صفحہ ۱۳۳، ۲۱۲
مبارک احمد صاحب، مرزا: صفحہ ۴۷، ۱۸۱	غلام محمد صاحب: صفحہ ۱۳۳
مبارک علی سیالکوٹی، مولوی: صفحہ ۲۲۶	<u>ف</u>
محمد علی خان: صفحہ ۱۹۱	فتح علی خاں قزلباش، نواب: صفحہ ۱۴۶، ۱۴۷
محمد ابراہیم: صفحہ ۹، ۶	فرینچ، ایل۔ ایچ: صفحہ ۳۱، ۳۳
محمد احسن امروہی، سید: صفحہ ۷۷، ۱۴۷، ۱۷۵، ۱۷۹،	فرعون: صفحہ ۱۷۲
۲۰۱، ۲۳۶، ۲۳۸	فضل الرحمن صاحب، مفتی: صفحہ ۷۸، ۷۹، ۱۶۵، ۱۶۷، ۱۷۲
محمد احمد صاحب، مظہر: صفحہ ۳، ۱۷، ۶۹، ۷۰، ۸۱، ۸۷، ۹۶،	فضل حق: صفحہ ۲۲۶
۱۲۲، ۱۳۰، ۱۴۱، ۱۷۷، ۲۱۹، ۲۲۰، ۲۳۰	فضل محمد صاحب حاجی: صفحہ ۲۶، ۲۲۷، ۲۲۸
محمد اروڑا صاحب، نشی: صفحہ ۱۱، ۱۳، ۱۴، ۱۵، ۱۸، ۱۹، ۲۰،	فضل شاہ صاحب، صفحہ ۱۶۹، ۲۳۴
۲۹، ۳۱، ۳۳، ۴۲، ۵۲، ۵۵، ۵۶، ۷۰، ۷۶، ۹۳، ۹۴، ۹۵،	فضیلت علی شاہ صاحب، سید: صفحہ ۱۹۸
۹۷، ۹۸، ۱۰۳، ۱۱۰، ۱۱۱، ۱۱۳، ۱۱۴، ۱۱۹، ۱۳۲، ۱۳۶،	فیاض علی صاحب، نشی: صفحہ ۱۳، ۲۳، ۲۴، ۲۵، ۳۳، ۳۴،

حضور کے انتقال پر اصحاب کپور تھلہ کو صبر کی تلقین: صفحہ ۵۷
 محمد ظہور الدین صاحبؒ اکمل، قاضی: صفحہ ۷۲، ۱۲۸،
 محمد عبداللہ صاحبؒ، سنوری: صفحہ ۲۷، ۷۰، ۹۳، ۱۰۳،
 ۱۱۶، ۱۳۵، ۱۴۴، ۱۴۵، ۱۵۶، ۱۶۷، ۱۶۹، ۱۹۴، ۲۰۰،
 محمد عبداللہ صاحبؒ، قاضی: صفحہ ۲۲۸، ۲۳۰،
 محمد معین الدین صاحبؒ، حافظ: صفحہ ۸۲، ۸۵، ۱۶۵، ۱۶۶،
 محمد علی صاحب، مولوی: صفحہ ۶۱، ۱۰۲، ۲۳۵، ۲۳۶،
 آپ کے متعلق حضورؐ کا روایا صفحہ ۲۳۴
 محمد علی خان، کرنیل: صفحہ ۱۴۳
 محمد علی خان صاحبؒ، نواب: صفحہ ۶۲
 محمد یوسف صاحب اور سیر: صفحہ ۱۳۶، ۱۳۷
 محمد یوسف صاحبؒ، میاں: صفحہ ۱۳
 محمد یعقوب: صفحہ ۱۳۶، ۱۳۷
 محمد یعقوب، حکیم: صفحہ ۳۷
 محمد احمد: صفحہ ۷۰
 محمود احمد صاحبؒ، مرزا (حضرت خلیفۃ المسیح الثانیؒ): صفحہ ۴،
 ۳۷، ۳۹، ۵۰، ۶۲، ۷۰، ۷۱، ۱۰۰، ۱۰۱، ۱۳۱، ۱۶۸، ۱۶۹، ۱۸۰،
 جماعت کپور تھلہ کا خلوص صفحہ ۵۰
 نظام شوریٰ کا باقاعدہ قیام صفحہ ۶۳
 محمود الحق صاحب، حافظ: صفحہ ۳۸
 محمود حسن صاحب دہلوی: صفحہ ۴۸
 مختار احمد: صفحہ ۲۵، ۲۶
 مشتاق احمد: صفحہ ۶
 معاویہ: صفحہ ۱۹۶
 مہر علی شاہ، پیر: صفحہ ۴۷
 موسیٰ (حضرت موسیٰ علیہ السلام) صفحہ ۱۷۲
 میراں بخش: صفحہ ۱۸۵، ۱۸۶، ۱۸۷

ن

ناصر نواب صاحبؒ، میر: صفحہ ۴۲، ۱۷۰، ۱۸۳، ۱۹۸

۱۳۸، ۱۳۹، ۱۴۰، ۱۴۱، ۱۴۲، ۱۵۱، ۱۶۲، ۱۷۳، ۱۸۷، ۱۹۸،
 ۲۰۲، ۲۰۳، ۲۰۵، ۲۱۷، ۲۱۸، ۲۲۲، ۲۳۵، ۲۳۶،
 ۲۳۷
 محمد اسحاق صاحبؒ، میر: صفحہ ۱۷۰
 محمد اسماعیل صاحبؒ، ڈاکٹر: صفحہ ۵۸، ۱۸۱
 محمد ایوب، قاضی: صفحہ ۵۸
 محمد بخش صاحب، بابو: صفحہ ۱۵۳
 محمد بشیر بھوپا لوی، مولوی: صفحہ ۳۵، ۴۳، ۱۸۸، ۱۹۰، ۱۹۱،
 ۱۹۲
 محمد چراغ صاحبؒ: صفحہ ۸۲، ۸۵، ۱۶۵، ۱۷۸
 محمد حسین صاحب: صفحہ ۴۱، ۴۲
 محمد حسین آزاد: صفحہ ۱۶
 محمد حسین بٹالوی، مولوی: صفحہ ۳۵، ۴۲، ۴۹، ۱۹۷، ۱۹۸،
 ۲۲۱
 محمد حسین بھینی، مولوی: صفحہ ۴۷
 محمد حسین شاہ صاحب، ڈاکٹر: صفحہ ۱۰۲
 محمد حسین صاحبؒ، مولوی: صفحہ ۴۱، ۴۳، ۴۴
 محمد حسین، مولوی: صفحہ ۱۳
 محمد حسین فقیر، مولوی: صفحہ ۱۸۹
 محمد حیات: صفحہ ۱۷۳
 حضورؐ کی دعا کی بدولت طاعون سے شفا پائی: صفحہ ۱۷۲
 محمد خان صاحبؒ، منشی: صفحہ ۱۱، ۱۲، ۱۸، ۱۹، ۲۰، ۴۱،
 ۴۳، ۴۴، ۵۶، ۵۷، ۷۰، ۷۱، ۹۳، ۱۰۳، ۱۱۲، ۱۲۰، ۱۳۲،
 ۱۳۶، ۱۳۷، ۱۳۸، ۱۳۹، ۱۴۰، ۱۴۳، ۱۴۴، ۱۵۱، ۱۶۲، ۱۶۹،
 ۱۷۳، ۱۸۷، ۱۹۷، ۱۹۸، ۱۹۹، ۲۰۲، ۲۰۳، ۲۱۷، ۲۲۲، ۲۳۵،
 محمد سعید صاحب: صفحہ ۱۹۸
 محمد سعید صاحب عرب: صفحہ ۱۷۶
 محمد صادق صاحبؒ، مفتی: صفحہ ۳، ۳۸، ۳۹، ۴۰، ۵۵،
 ۸۷، ۲۳۵

نبی بخش نمبر دار: صفحہ ۱۸۰

نجفی، شیخ: صفحہ ۴۸

نصرت جہاں بیگم صاحبہؒ (حضرت ام المؤمنینؓ): صفحہ ۱۴،

۱۷۰، ۱۶۹، ۱۷۷، ۱۷۷

خدا کی رضا پر راضی ہونا: صفحہ ۱۸۱

نذیر حسین دیلوی، مولوی: صفحہ ۳۶، ۱۲۳، ۱۸۹، ۱۹۶،

۱۹۸، ۱۹۹

نظام الدین: کپورتھلہ سے پیدل قادیان آنا صفحہ ۲۱۵

نظام الدین، مرزا: صفحہ ۱۸۶، ۲۱۵

نظام الدین، مولوی: صفحہ ۴۹

نظام الدین میاں: صفحہ ۱۳، ۲۲، ۱۵۹، ۱۶۰

نظامی: صفحہ ۲۰

نعیم الدین: صفحہ ۸

نور حسین شاہ آبادی: صفحہ ۲۰۱

نور الدین جمونی: صفحہ ۱۴۷

نور الدین صاحبؒ حکیم (حضرت خلیفۃ المسیح الاول): صفحہ ۲۰،

۶۵، ۱۱۸، ۱۴۶، ۱۴۸، ۱۶۴، ۱۹۹، ۲۰۰، ۲۰۱، ۲۰۲، ۲۳۴، ۲۳۶

نیاز احمد، شیخ: صفحہ ۱۶۴

و

والٹر: صفحہ ۹۴، ۹۵

وکتوریہ، ملکہ: صفحہ ۴۴

ولی اللہ صاحب، حاجی: صفحہ ۱۹، ۷۴، ۷۵، ۱۳۲، ۱۳۳

ولی اللہ شاہ صاحبؒ: صفحہ ۱۹۳، ۲۰۲

ہ

ہرچرن داس: صفحہ ۱۱۷، ۱۳۲

ی

یعقوب بیگ صاحب، ڈاکٹر مرزا: صفحہ ۱۰۲، ۱۵۱، ۲۳۴

یعقوب علی صاحب عرفانیؒ: صفحہ ۳، ۳۲، ۵۳، ۵۴، ۶۳، ۶۴، ۶۵

۶۸، ۷۲، ۷۹، ۱۲۱، ۱۹۴، ۲۳۶

منشی ظفر احمد صاحبؒ کپورتھلوی کی وفات پر مضمون:

صفحہ ۷۲، ۷۹

کپورتھلہ کی اہمیت تاریخ سلسلہ میں: صفحہ ۲۳۳

مقامات

<u>س</u>	۱۰۲، ۷۵	<u>الف</u>
سرادہ: صفحہ ۱۹، ۲۳، ۲۵، ۷۲، ۱۳۲، ۱۳۳	پھلواڑہ: صفحہ ۵۵	آسام: صفحہ ۱۶۰
سلطان پور: صفحہ ۱۳۲، ۱۳۹	<u>ج</u>	امرتسر: صفحہ ۳۵، ۵۵، ۱۲۳، ۱۳۷، ۱۵۲
ساماڑہ: صفحہ ۵۸	جالندھر: صفحہ ۷، ۲۰، ۸۰، ۱۳۲، ۱۳۴، ۱۳۸	۲۲۱، ۲۱۶، ۱۶۲
سنور: صفحہ ۹۳	۱۳۸، ۱۵۴، ۱۵۵، ۱۵۶، ۱۵۷، ۱۵۷	امریکہ: صفحہ ۴۱
سیالکوٹ: صفحہ ۲۱۵، ۲۰۰	۱۸۲، ۲۰۳، ۲۳۱	انبالہ: صفحہ ۱۵۳
<u>ش</u>	<u>ح</u>	انڈیا: صفحہ ۹۴، ۷۷
شام: صفحہ ۲۲۴	حاجی پور: صفحہ ۸۰، ۱۹، ۱۹۰	<u>ب</u>
شملہ: صفحہ ۱۷۰	حسین پور: صفحہ ۱۳۷	بابا خیل (ہستی): صفحہ ۱۵۴، ۲۲۴
<u>ف</u>	حیدر آباد دکن: صفحہ ۱۶	بانٹیت: صفحہ ۱۳۲، ۷۷
فیروز پور: صفحہ ۱۵۳	<u>د</u>	بنالہ: صفحہ ۵۴، ۹۶، ۱۳۳، ۱۸۰، ۲۰۲
فیض اللہ چک: صفحہ ۱۵۸	دہلی: صفحہ ۲۵، ۳۵، ۵۵، ۱۲۳، ۱۶۲	بڈھانہ: صفحہ ۷، ۱۳۷، ۱۴۰، ۱۵۴
<u>ق</u>	۱۸۷، ۱۸۸، ۱۸۹، ۱۹۲، ۱۹۳، ۱۹۷	بغداد: صفحہ ۱۰۷
قادیان: صفحہ ۳، ۱۱، ۱۲، ۱۵، ۲۰، ۲۲، ۲۶	۱۹۹، ۲۲۱، ۲۲۲	بھاگورائے: صفحہ ۱۳
۳۸، ۴۱، ۴۲، ۴۸، ۵۳، ۵۴، ۵۸، ۶۰، ۶۰	دینانگر: صفحہ ۱۳۸	بھونگا: صفحہ ۱۴، ۲۰۵
۶۱، ۶۲، ۶۷، ۶۸، ۶۹، ۷۱، ۷۵، ۷۷، ۷۷	<u>ڈ</u>	بھوپال: صفحہ ۱۸۸
۷۸، ۸۰، ۸۱، ۸۸، ۹۴، ۹۶، ۱۱۱، ۱۱۲	ڈلہوزی: صفحہ ۳۱، ۳۲، ۳۸، ۳۹، ۸۶	بھیرہ: صفحہ ۱۱۸
۱۱۳، ۱۱۶، ۱۱۸، ۱۱۸، ۱۳۶، ۱۳۷، ۱۳۷، ۱۳۸	۱۰۰، ۲۱۹	<u>پ</u>
۱۴۳، ۱۵۲، ۱۵۸، ۱۶۰، ۱۶۵، ۱۶۶، ۱۶۹	<u>ر</u>	پٹنالہ: صفحہ ۳، ۱۰، ۱۷
۱۷۱، ۱۷۳، ۱۷۷، ۱۷۹، ۱۸۰، ۱۸۲	ربوہ: صفحہ ۱۶۶	پنجاب: صفحہ ۷، ۱۴، ۳۳، ۴۱، ۴۴

